

Betriebsanleitung

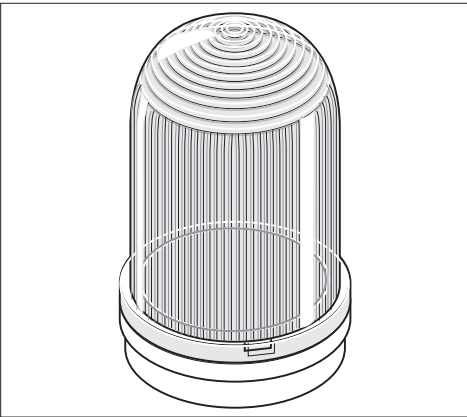
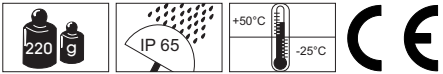
LED-Dauer-/Blink-/
Rundumleuchte 829
fernsteuerbar

Instructions for use

LED-Permanent/Blinking/
Rotating Beacon 829
with external triggering

Mode d'emploi

LED-Feu permanent/clignotant/
tournant réf. 829
commande à distance possible



WERMA
SIGNALTECHNIK

WERMA Signaltechnik GmbH + Co. KG
D-78604 Rietheim-Weilheim
Telefon +49 (0)7424 / 9557-0
Telefax +49 (0)7424 / 9557-44
info@werma.com
www.werma.com

Technische Änderungen vorbehalten
Subject to technical modifications
Sous réserve de modifications techniques

310.829.005.0906



Funktion
Function
Fonctionnement

Das Gerät erzeugt aus elektrischen Signalen sichtbare Signale. Es ist gemäß EN 60598 / VDE 0711 T1 hergestellt.

The appliance produces visible light via electrical signals. The appliance is produced according to EN 60598 / VDE 0711 T1.

L'appareil produit des signaux visuels via des signaux électriques. L'appareil est fabriqué et contrôlé selon EN 60598 / VDE 0711 T1.



WARNING Sicherheitshinweise
CAUTION Safety instructions
ATTENTION Consignes de sécurité



- Anschluß nur durch eine Elektrofachkraft.
- Wiring must be carried out by a qualified electrician.
- Connexion à effectuer par un électrotechnicien confirmé.



- Vor Anschluß Netzspannung abschalten und bei Beschädigung des Geräts, Gerät von Netz trennen.
- Turn off the power supply before connecting the appliance.
- Couper la tension d'alimentation pendant le câblage de l'appareil.



- Gerät nur in komplett montiertem Zustand betreiben.
- Only operate the appliance when completely assembled.
- N'employer l'appareil qu'en état complètement monté.



NENNSPANNUNG
NOMINAL VOLTAGE
TENSION NOMINALE

- Auf korrekte Nennspannung achten.
- Observe the correct nominal voltage.
- Respecter la tension nominale indiquée.



- Wenn durch einen Ausfall des Signalgeräts eine Gefährdung von Menschen oder Beschädigung von Betriebseinrichtungen möglich ist, muß dies durch zusätzliche Sicherheitsmaßnahmen verhindert werden.

- In the event of failure, additional precautions must be taken to ensure the safety of personnel and production equipment.
- En cas de panne ou défaut sur l'appareil prendre les mesures nécessaires afin d'assurer la sécurité des opérateurs et des équipements de travail.



Technische Daten
Technical specifications
Données techniques



ABS/PC-Blend

Dauer-/Blink-/Rundumleuchte,
Permanent/Blinking/Rotating
light, Feu permanent/clig-
notant/tournant
6 LED-Streifen, 6 LED bands
avec 6 LEDs
24V=, <300mA

829 □ 50 55



- 1 rot, red, rouge
- 2 grün, green, vert
- 3 gelb, yellow, jaune
- 5 blau, blue, bleu



PC



Zubehör
Accessories
Accessoires

 975 826 05	ABS PC-Blend
 975 840 90	Ø 70 mm Ø 2.76 in
 975 845 10	Ø 25 mm x 100 mm Ø 0.98 in x 3.94 in
 975 826 03	Stahl chromatiert, steel chromium plated, chromé en acier



Reinigung
Cleaning
Nettoyage

Reinigung mit milden, nicht scheuernden und nicht kratzenden Mitteln möglich. Niemals aggressive Reinigungsmittel wie z.B. Lösungsmittel verwenden.

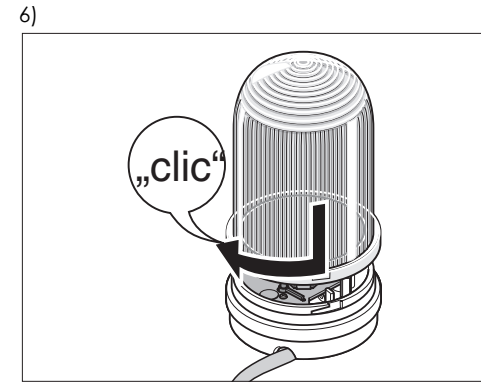
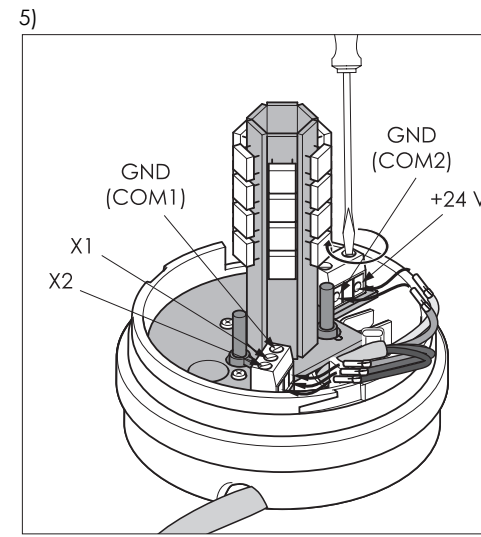
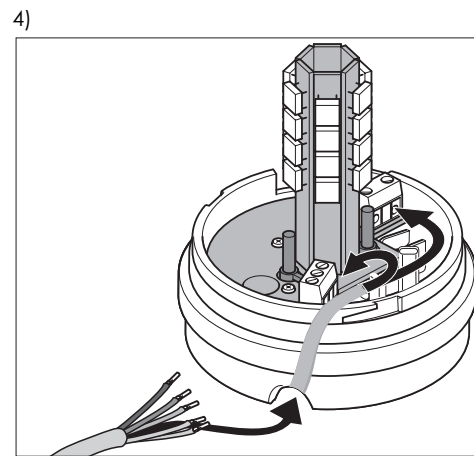
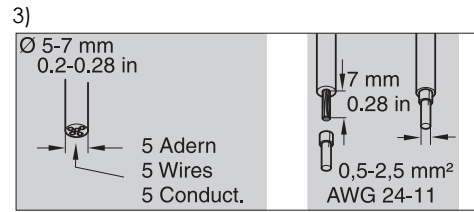
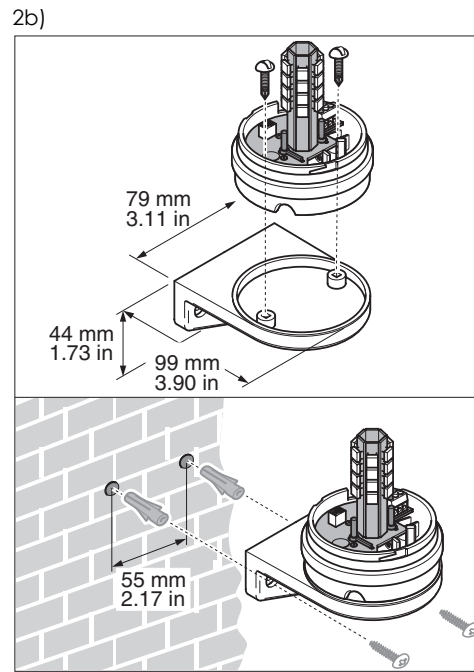
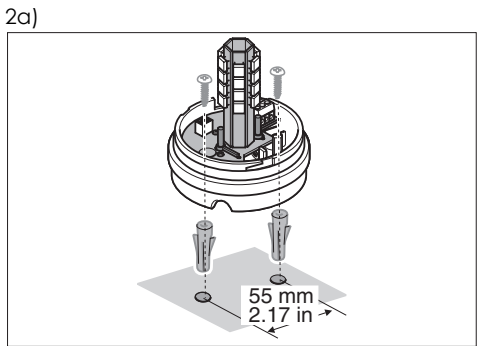
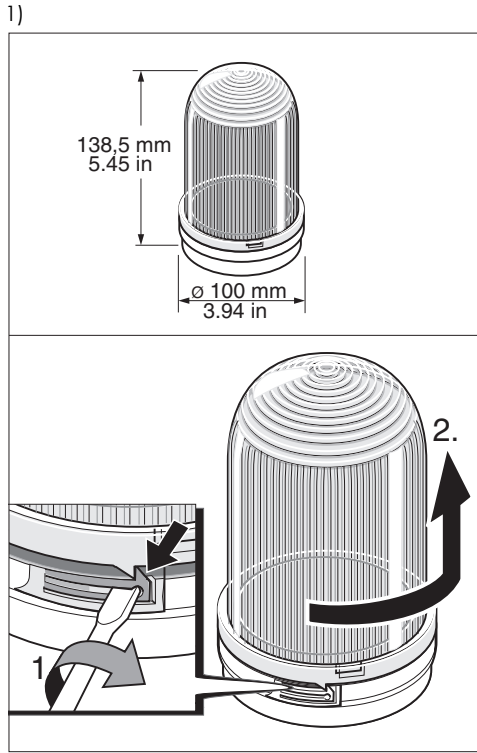
Clean the appliance from outside with a light, non-scouring cleaning agent. Do not use aggressive cleaning agents, like e.g. solvents. Nettoyer l'extérieur de l'appareil avec un produit doux, non abrasif. Ne jamais utiliser des produits de nettoyage agressifs comme p.ex. des détergents.



Wartung
Maintenance
Entretien

Das Gerät ist wartungsfrei.
The appliance is maintenance-free.
L'appareil ne nécessite aucun service d'entretien.

 Montage
Mounting
Montage



7a)

Bei positiver Logik
With positive logic
Dans le cas d'une logique positive

X1	1 = +24 V, 0 = COM 1
X2	1 = +24 V, 0 = COM 1
X3	COM 1
X4	+24 V
X5	COM 2

Bei negativer Logik
With negative logic
Dans le cas d'une logique négative

X1	1 = -24 V, 0 = COM 1
X2	1 = -24 V, 0 = COM 1
X3	COM 1
X4	+24 V
X5	COM 2

7b)

Binär-Code (für Fernsteuerung)
Binar-Code (for external triggering)
Code binaire (pour commande à distance)

X1	X2	Modus, mode
0	0	Dauerlicht, permanent, permanent
0	1	Rundumlicht, rotating, tournant
1	0	Blinklicht, blinking, clignotant
1	1	Dauerlicht, permanent, permanent

7c)

Verdrahtungsbeispiel
Circuit wiring diagram
Exemple de câblage

