

CMX SERIE

LEITERPLATTENMONTAGE



Eigenschaften

- SIP SSR
- Spannungs- und Strombelastbarkeit von 20 A bei 60 VDC, 10 A bei 100 VDC, 10 A bei 60 VDC und 3 A bei 200 VDC
- MOSFET-Ausgang
- DC-Steuerung
- Niedriger Widerstand im Ein-Zustand
- CE-konform gemäß EN60950-1

PRODUKTAUSWAHL

Steuerspannung	3 A	5 A	6 A	10 A	10 A	20 A
3-10 VDC	CMX200D3	CMX60D5	CMX100D6	CMX60D10	CMX100D10	CMX60D20
20-28 VDC	CMXE200D3	CMXE60D5	CMX100D6	CMX60D10	CMX100D10	CMX60D20

AUSGANGSSPEZIFIKATIONEN (1)(5)

Beschreibung	3 A	5 A	6 A	10 A	10 A	20 A
Betriebsspannung [VDC]	0-200	0-60	0-100	0-60	0-100	0-60
Maximaler Leckstrom im Aus-Zustand bei Nennspannung [mAeff]	100	100	100	100 (6)	100	100
Maximaler Laststrom [ADC]	3	5	6	10	10	20
Minimaler Laststrom [mADC]	2	2	2	2	2	2
Maximaler Widerstand im Ein-Zustand [Ohm] (2)	0.20	.10	.040	.018	.010	.0033
Maximaler Spitzenstrom (10 ms) [Apk]	30	60	100	100	100	200
Maximaler Spannungsabfall im Ein-Zustand bei Nennspannung [VDC]	0.6	0.5	0.24	0.18	0.1	0.1

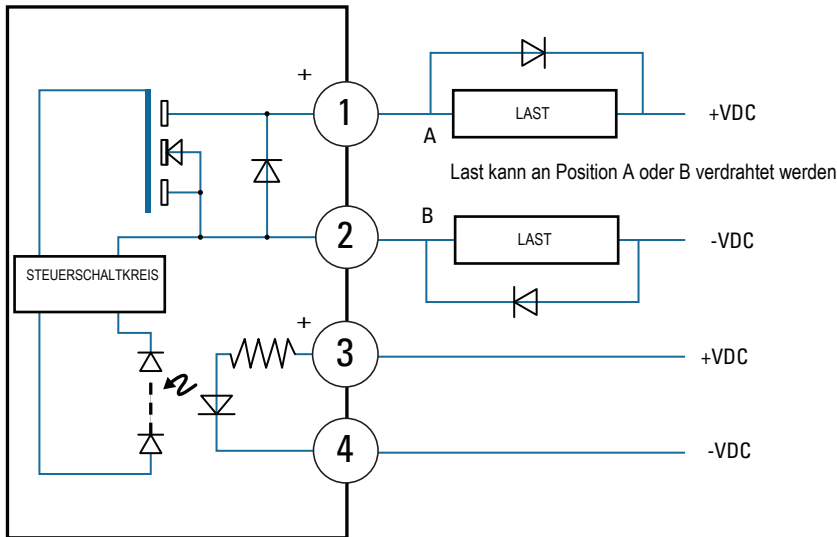
EINGANGSSPEZIFIKATIONEN (1)

Beschreibung	CMX	CMXE
Steuerspannungsbereich	3.0-10.0 VDC	20-28 VDC
Maximale Einschaltspannung	3.0 VDC	20 VDC
Minimale Ausschaltspannung	1.0 VDC	1.0 VDC
Typischer Eingangsstrom	15 mAdc bei 5 VDC	12 mAdc bei 24 VDC
Nenningangsimpedanz	300 Ohm	780 Ohm
Maximale Einschaltdauer [ms]	1.0	1.0
Maximale Ausschaltdauer [s]	300	300

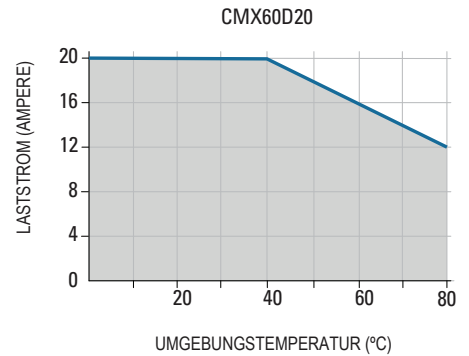
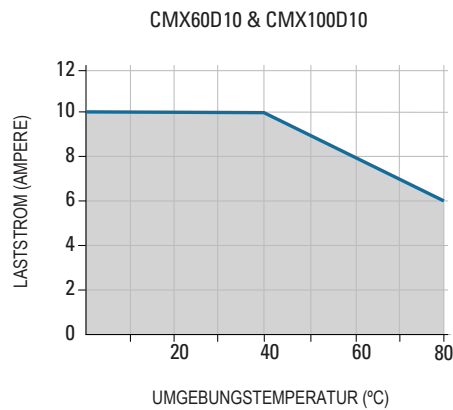
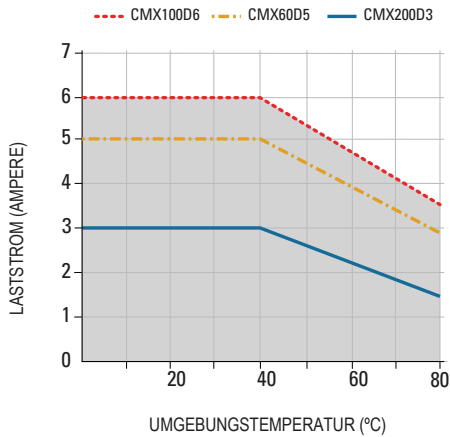
ALLGEMEINE SPEZIFIKATIONEN

Beschreibung	Parameter
Dielektrische Stärke, Eingang/Ausgang (50/60 Hz) (3)	2500 Veff
Minimaler Isolationswiderstand (bei 500 VDC) (3)	10 ⁹ Ohms
Maximale Kapazität, Eingang/Ausgang	15 pF
Umgebungstemperaturbereich – Betrieb (4)	-10 °C bis 80 °C
Umgebungstemperaturbereich – Lagerung (4)	-10 °C bis 125°C
Gewicht (typisch)	0.4 oz. (11 g)
Kapselung	Wärmeleitendes Epoxid
Gehäuse und Leiterplatte (PCB)	Entspricht den Anforderungen von IEC60335-1

SCHALTPLAN

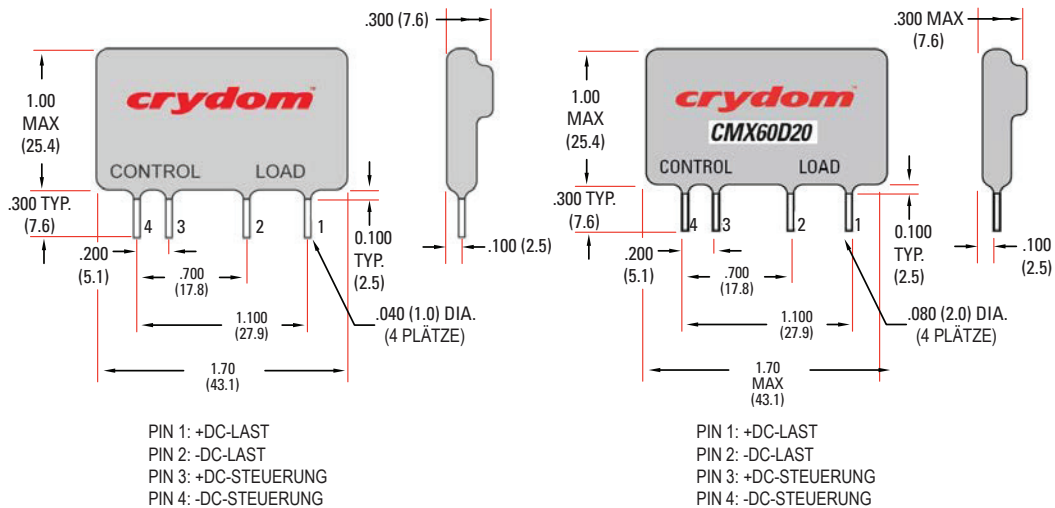


INFORMATION THERMISCHES DERATING



MECHANISCHE SPEZIFIKATIONEN

Toleranzen: $\pm 0,02$ in / 0,5 mm
 Alle Maße sind in: Zoll [Millimeter]



BEHÖRDLICHE ZERTIFIZIERUNGEN UND GENEHMIGUNGEN

Wurde gemäß den Anforderungen von IEC 62314 entworfen

EN60950: Entspricht den Anforderungen der Abschnitte 1.5: 1.7: 2.9: 2.10.5.3: 4.2: 4.5: 4.7:

IEC60335-1: Hitze- und Feuerbeständigkeit erfüllt die Anforderungen von Abschnitt 30, Beurteilung durch TÜV SÜD.

Glühdrahtprüfung, gemäß den Anforderungen von IEC/EN 60695-2-10 und IEC/EN 60695-2-11

Kugeldruckprüfung, gemäß den Anforderungen von IEC/EN 60695-10-2

 E116950 (Modelle mit 3 Ampere, 6 Ampere und 10 Ampere)



ALLGEMEINE HINWEISE

- 1) Alle Parameter bei 25 °C, sofern nicht anders angegeben.
- 2) Bei Nennstrom (RDS-ON).
- 3) Dielektrischer- und Isolationswiderstand werden zwischen Eingang und Ausgang gemessen.
- 4) Niedriger Temperaturbereich ist in Modellen mit 20 Ampere auf -10 °C begrenzt.
- 5) Induktive Lasten sollten mit Diode unterdrückt werden.
- 6) Bei 55 VDC.

WARNHINWEISE



RISIKO VON MATERIALBESCHÄDIGUNGEN UND SICH ERHITZENDEN GEHÄUSEN

- Die Seitenwände des Produkts könne heiß sein. Lassen Sie das Produkt abkühlen, bevor Sie es berühren.
- Befolgen Sie die Anleitung zur korrekten Montage einschließlich Drehmomentwerten.
- Achten Sie darauf, dass keine Flüssigkeiten oder Fremdkörper in das Produkt eindringen.

Das Nichtbefolgen dieser Hinweise kann ernsthafte Verletzungen oder Geräteschäden zur Folge haben.



GEFAHR VON STROMSCHLÄGEN, EXPLOSION ODER LICHTBÖGEN

- Trennen Sie das Gerät von der Stromversorgung, bevor Sie es installieren oder daran arbeiten.
- Überprüfen Sie alle Anschlüsse und setzen Sie alle Abdeckungen auf, bevor Sie die Stromversorgung einschalten.

Das Nichtbefolgen dieser Hinweise kann ernsthafte Verletzungen oder den Tod zur Folge haben.

Sensata Technologies, Inc. ("Sensata") data sheets are solely intended to assist designers ("Buyers") who are developing systems that incorporate Sensata products (also referred to herein as "components"). Buyer understands and agrees that Buyer remains responsible for using its independent analysis, evaluation and judgment in designing Buyer's systems and products. Sensata data sheets have been created using standard laboratory conditions and engineering practices. Sensata has not conducted any testing other than that specifically described in the published documentation for a particular data sheet. Sensata may make corrections, enhancements, improvements and other changes to its data sheets or components without notice.

Buyers are authorized to use Sensata data sheets with the Sensata component(s) identified in each particular data sheet. HOWEVER, NO OTHER LICENSE, EXPRESS OR IMPLIED, BY ESTOPPEL OR OTHERWISE TO ANY OTHER SENSATA INTELLECTUAL PROPERTY RIGHT, AND NO LICENSE TO ANY THIRD PARTY TECHNOLOGY OR INTELLECTUAL PROPERTY RIGHT, IS GRANTED HEREIN. SENSATA DATA SHEETS ARE PROVIDED "AS IS". SENSATA MAKES NO WARRANTIES OR REPRESENTATIONS WITH REGARD TO THE DATA SHEETS OR USE OF THE DATA SHEETS, EXPRESS, IMPLIED OR STATUTORY, INCLUDING ACCURACY OR COMPLETENESS. SENSATA DISCLAIMS ANY WARRANTY OF TITLE AND ANY IMPLIED WARRANTIES OF MERCHANTABILITY, FITNESS FOR A PARTICULAR PURPOSE, QUIET ENJOYMENT, QUIET POSSESSION, AND NON-INFRINGEMENT OF ANY THIRD PARTY INTELLECTUAL PROPERTY RIGHTS WITH REGARD TO SENSATA DATA SHEETS OR USE THEREOF.

All products are sold subject to Sensata's terms and conditions of sale supplied at www.sensata.com SENSATA ASSUMES NO LIABILITY FOR APPLICATIONS ASSISTANCE OR THE DESIGN OF BUYERS' PRODUCTS. BUYER ACKNOWLEDGES AND AGREES THAT IT IS SOLELY RESPONSIBLE FOR COMPLIANCE WITH ALL LEGAL, REGULATORY AND SAFETY-RELATED REQUIREMENTS CONCERNING ITS PRODUCTS, AND ANY USE OF SENSATA COMPONENTS IN ITS APPLICATIONS, NOTWITHSTANDING ANY APPLICATIONS-RELATED INFORMATION OR SUPPORT THAT MAY BE PROVIDED BY SENSATA.

Mailing Address: Sensata Technologies, Inc., 529 Pleasant Street, Attleboro, MA 02703, USA.

CONTACT US

Americas

+1 (877) 502 5500 – Option 2
sales.crydom@sensata.com

Europe, Middle East & Africa

+44 (1202) 416170
ssr-info.eu@sensata.com

Asia Pacific

sales.isasia@list.sensata.com
China +86 (21) 2306 1500
Japan +81 (45) 277 7117
Korea +82 (31) 601 2004
India +91 (80) 67920890
Rest of Asia +886 (2) 27602006
ext 2808