

| SÈRIE RSF40

MONTAGE INTERNE COMPACT



Le capteur Série RSF40 est conçu pour un montage interne compact, avec une large gamme d'options, qui en font le produit idéal dans les applications qui nécessitent un faible encombrement. Le montage de ce modèle nécessite un accès à l'intérieur du réservoir.

Parmi ses applications classiques figurent les distributeurs automatiques, les machines à laver vendues dans le commerce et les évaporateurs.

Nos capteurs sont fabriqués avec une large gamme de matériaux et une grande variété de joints pour s'adapter au traitement des liquides les plus communément utilisés.

L'opération de commutation peut être inversée en tournant l'appareil de 180°.

Disponible pour une connexion électrique avec des connecteurs à câble volant ou une prise M12. Des jeux de câbles dotés de fiches M12 sont également disponibles.

La conception de modèles personnalisés est possible pour les applications spécifiques.

Caractéristiques du produit

- Conception compacte
- Connexion par câble volant ou prise M12
- Disponible en nylon, polypropylène, PPS et PVDF
- Modèles 25 VA et 100 VA
- De nombreuses variantes sont des composants reconnus par l'UL sous le numéro E171218
- Modèles approuvés par la WRAS et la NSF

SPÉCIFICATIONS

Techniques

	RSF43	RSF44	RSF48	RSF46	RSF47
Matériau	Nylon	Polypropylène Approuvé par la WRAS	Polypropylène Approuvé par l'UL	Polyphénylène Sulfure (PPS)	Polyvinylidène Fluorure (PVDF)
Couleur	Noir	Opaque	Blanc	Gris	Vert
Plage de temp.	°C °F	-20/+75	-20/+100	-10/+120*	-10/+105
		-4/+167	-4/+212	-4/+212	+14/+248*
Gravité spécifique minimale de liquide	0.85	0.85	0.80	0.85	0.85
Niveau de fermeture (GS=1)	7mm	8mm	8mm	9mm	9mm
Niveau d'ouverture (GS=1)	20mm	20mm	20mm	24mm	24mm

* La température maximale requiert la spécification du câble en ETFE.

Spécifications électriques

		25W (Code Y)	100W (Code H)
Forme de contact		N/O (N/F)	N/O (N/F)
Puissance de commutation max.	VA	25	100
Tension de commutation CA max.	V	240	300
Tension de commutation CC max.	V	120	300
Courant de commutation max.	A	0.6	1

Toutes les valeurs nominales ne concernent que la charge résistive.

PIÈCES STANDARD

	Matériau	Puissance max.	Câbles de sortie	Joint	Approbations
RSF43H100RF	Nylon	100VA	100cm PVC 16/0.2	Nitrile	WRAS
RSF43Y050QF	PP	25VA	50cm PVC Tri-rated 24/0.2	Nitrile	WRAS
RSF43Y100RF	Nylon	25VA	100cm PVC 16/0.2	Nitrile	WRAS
RSF44H100RF	PP	100VA	100cm PVC 16/0.2	Nitrile	UL et NSF
RSF44Y050QF	PP	25VA	50cm PVC Tri-rated 24/0.2	Nitrile	UL et NSF
RSF44Y100RF	PP	25VA	100cm PVC 16/0.2	Nitrile	WRAS et NSF
RSF46H050TG	PPS	100VA	50cm ETFE 19/0.2	Viton	UL et NSF
RSF46H100RF	PPS	25VA	100cm PVC 16/0.2	Nitrile	WRAS, UL et NSF
RSF46Y050TG	PPS	25VA	50cm ETFE 19/0.2	Viton	UL et NSF
RSF46Y100TG	PPS	100VA	100cm ETFE 19/0.2	Viton	UL et NSF
RSF46Y100RF	PPS	25VA	100cm PVC 16/0.2	Nitrile	WRAS, UL et NSF
RSF46Y100RG	PPS	25VA	100cm ETFE 19/0.2	Nitrile	WRAS et NSF
RSF47Y100GF	PVDF	25VA	100cm PTFE 7/0.2	Nitrile	UL et NSF
RSF47H100GF	PVDF	100VA	100cm PTFE 7/0.2	Nitrile	UL et NSF
RSF47Y100GG	PVDF	25VA	100cm PTFE 7/0.2	Viton	UL et NSF
RSF47H100GG	PVDF	100VA	100cm PTFE 7/0.2	Viton	UL et NSF
RSF48H100RF	PP (UL)	100VA	100cm PVC 16/0.2	Nitrile	UL
RSF48Y100RF	PP (UL)	25VA	100cm PVC 16/0.2	Nitrile	UL
RSF43HFP	Nylon	100VA	Connecteur M12	Nitrile	WRAS
RSF43YFP	Nylon	25VA	Connecteur M12	Nitrile	WRAS
RSF44HFP	PP	100VA	Connecteur M12	Nitrile	WRAS et NSF
RSF44YFP	PP	25VA	Connecteur M12	Nitrile	WRAS et NSF
RSF46HFP	PPS	100VA	Connecteur M12	Nitrile	WRAS, UL et NSF
RSF46YFP	PPS	25VA	Connecteur M12	Nitrile	WRAS, UL et NSF
RSF47YFP	PVDF	25VA	Connecteur M12	Nitrile	UL et NSF
RSF47HFP	PVDF	100VA	Connecteur M12	Nitrile	UL et NSF
RSF47YGP	PVDF	25VA	Connecteur M12	Viton	UL et NSF
RSF47HGP	PVDF	100VA	Connecteur M12	Viton	UL et NSF
RSF48HFP	PP (UL)	100VA	Connecteur M12	Nitrile	UL
RSF48YFP	PP (UL)	25VA	Connecteur M12	Nitrile	UL

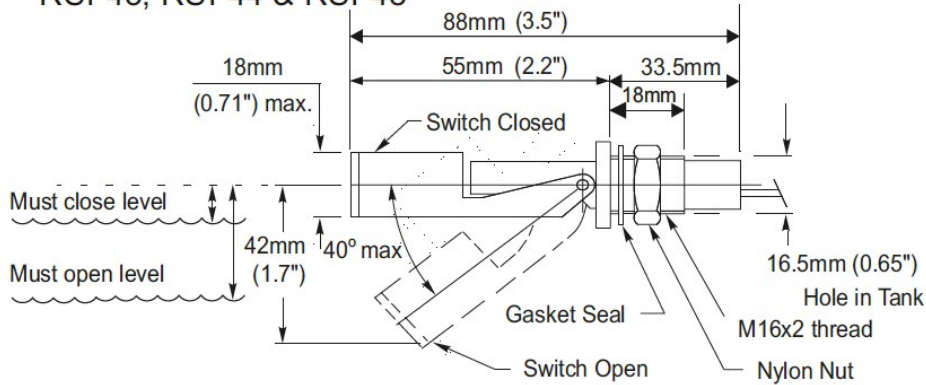
La conception de modèles personnalisés est possible pour les applications spécifiques. Veuillez communiquer vos exigences à Sensata.



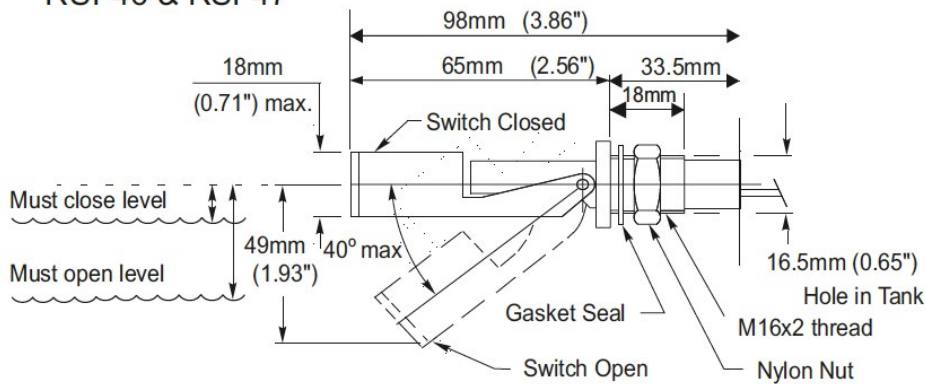
DIMENSIONS

Toutes les dimensions sont en millimètres.

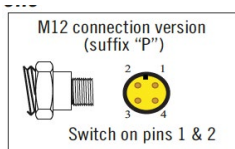
RSF43, RSF44 & RSF48



RSF46 & RSF47



Connexions électriques



Version de connexion M12 (suffixe "P")

Allumez les broches 1 et 2

Made in the UK

Sensata Technologies, Inc. ("Sensata") data sheets are solely intended to assist designers ("Buyers") who are developing systems that incorporate Sensata products (also referred to herein as "components"). Buyer understands and agrees that Buyer remains responsible for using its independent analysis, evaluation and judgment in designing Buyer's systems and products. Sensata data sheets have been created using standard laboratory conditions and engineering practices. Sensata has not conducted any testing other than that specifically described in the published documentation for a particular data sheet. Sensata may make corrections, enhancements, improvements and other changes to its data sheets or components without notice.

Buyers are authorized to use Sensata data sheets with the Sensata component(s) identified in each particular data sheet. HOWEVER, NO OTHER LICENSE, EXPRESS OR IMPLIED, BY ESTOPPEL OR OTHERWISE TO ANY OTHER SENSATA INTELLECTUAL PROPERTY RIGHT, AND NO LICENSE TO ANY THIRD PARTY TECHNOLOGY OR INTELLECTUAL PROPERTY RIGHT, IS GRANTED HEREIN. SENSATA DATA SHEETS ARE PROVIDED "AS IS". SENSATA MAKES NO WARRANTIES OR REPRESENTATIONS WITH REGARD TO THE DATA SHEETS OR USE OF THE DATA SHEETS, EXPRESS, IMPLIED OR STATUTORY, INCLUDING ACCURACY OR COMPLETENESS. SENSATA DISCLAIMS ANY WARRANTY OF TITLE AND ANY IMPLIED WARRANTIES OF MERCHANTABILITY, FITNESS FOR A PARTICULAR PURPOSE, QUIET ENJOYMENT, QUIET POSSESSION, AND NON-INFRINGEMENT OF ANY THIRD PARTY INTELLECTUAL PROPERTY RIGHTS WITH REGARD TO SENSATA DATA SHEETS OR USE THEREOF.

All products are sold subject to Sensata's terms and conditions of sale supplied at www.sensata.com SENSATA ASSUMES NO LIABILITY FOR APPLICATIONS ASSISTANCE OR THE DESIGN OF BUYERS' PRODUCTS. BUYER ACKNOWLEDGES AND AGREES THAT IT IS SOLELY RESPONSIBLE FOR COMPLIANCE WITH ALL LEGAL, REGULATORY AND SAFETY-RELATED REQUIREMENTS CONCERNING ITS PRODUCTS, AND ANY USE OF SENSATA COMPONENTS IN ITS APPLICATIONS, NOTWITHSTANDING ANY APPLICATIONS-RELATED INFORMATION OR SUPPORT THAT MAY BE PROVIDED BY SENSATA.

Mailing Address: Sensata Technologies, Inc., 529 Pleasant Street, Attleboro, MA 02703, USA.

CONTACT US

+44 (0)1202 897969
support@sensata.com
Sensata | Cynergy3
7 Cobham Road,
Ferndown Industrial Estate,
Wimborne, Dorset,
BH21 7PE, United Kingdom