

| SERIE RSF40

RACCORDO INTERNO COMPATTO



La serie RSF40 è stata progettata come dispositivo compatto a montaggio interno, con un'ampia gamma di opzioni che la rendono ideale per le applicazioni sensibili alle dimensioni. Il montaggio di questa serie richiede l'accesso all'interno del serbatoio.

Le applicazioni tipiche includono distributori automatici, lavatrici commerciali e unità di evaporazione.

La serie è prodotta con una varietà di materiali e guarnizioni, il che la rende adatta ai liquidi di uso più comune.

L'azione dell'interruttore può essere invertita ruotando il dispositivo di 180°.

Disponibile con cavi volanti o presa M12 per il collegamento elettrico. Sono disponibili anche set di cavi con spine M12.

È possibile realizzare versioni su misura per applicazioni particolari.

Caratteristiche

- Design compatto
- Cavo volante o connessione a spina M12
- Disponibile in nylon, polipropilene, PPS e PVDF
- Versioni da 25 VA e 100 VA
- Molte varianti sono componenti con omologazione UL secondo il doc. n. E171218
- Versioni omologate WRAS e NSF



SPECIFICHE TECNICHE

Tecnica

	RSF43	RSF44	RSF48	RSF46	RSF47	
Materiale	Nylon	Polipropilene Omologato WRAS	Polipropilene Omologato UL	Polifenilene Solfuro (PPS)	Polivinilidene Fluoruro (PVDF)	
Colore	Nero	Opaco	Bianco	Grigio	Verde	
Gamma di temp.	°C	-20/+75	-20/+100	-20/+100	-10/+120*	-10/+105
		°F	-4/+167	-4/+212	-4/+212	+14/+248*
PS min. del liquido	0.85	0.85	0.80	0.85	0.85	
Livello di chiusura (PS = 1)	7mm	8mm	8mm	9mm	9mm	
Livello di apertura (PS = 1)	20mm	20mm	20mm	24mm	24mm	

* Per la temperatura massima è necessario specificare il cavo ETFE.

Elettrica

		25W (Codice Y)	100W (Codice H)
Forma di contatto		N/O (N/C)	N/O (N/C)
Potenza di commutazione massima	VA	25	100
Tensione CA di commutazione massima	V	240	300
Tensione CC di commutazione massima	V	120	300
Corrente di commutazione massima	A	0.6	1

Tutti i valori nominali si riferiscono esclusivamente al carico resistivo.

PARTI STANDARD

	Materiale	Potenza massima	Uscite	Guarnizione	Omologazioni
RSF43H100RF	Nylon	100VA	100cm PVC 16/0.2	Nitrile	WRAS
RSF43Y050QF	PP	25VA	50cm PVC Tri-rated 24/0.2	Nitrile	WRAS
RSF43Y100RF	Nylon	25VA	100cm PVC 16/0.2	Nitrile	WRAS
RSF44H100RF	PP	100VA	100cm PVC 16/0.2	Nitrile	UL E NSF
RSF44Y050QF	PP	25VA	50cm PVC Tri-rated 24/0.2	Nitrile	UL E NSF
RSF44Y100RF	PP	25VA	100cm PVC 16/0.2	Nitrile	WRAS E NSF
RSF46H050TG	PPS	100VA	50cm ETFE 19/0.2	Viton	UL E NSF
RSF46H100RF	PPS	25VA	100cm PVC 16/0.2	Nitrile	WRAS, UL E NSF
RSF46Y050TG	PPS	25VA	50cm ETFE 19/0.2	Viton	UL E NSF
RSF46Y100TG	PPS	100VA	100cm ETFE 19/0.2	Viton	UL E NSF
RSF46Y100RF	PPS	25VA	100cm PVC 16/0.2	Nitrile	WRAS, UL E NSF
RSF46Y100RG	PPS	25VA	100cm ETFE 19/0.2	Nitrile	WRAS E NSF
RSF47Y100GF	PVDF	25VA	100cm PTFE 7/0.2	Nitrile	UL E NSF
RSF47H100GF	PVDF	100VA	100cm PTFE 7/0.2	Nitrile	UL E NSF
RSF47Y100GG	PVDF	25VA	100cm PTFE 7/0.2	Viton	UL E NSF
RSF47H100GG	PVDF	100VA	100cm PTFE 7/0.2	Viton	UL E NSF
RSF48H100RF	PP (UL)	100VA	100cm PVC 16/0.2	Nitrile	UL
RSF48Y100RF	PP (UL)	25VA	100cm PVC 16/0.2	Nitrile	UL
RSF43HFP	Nylon	100VA	Connettore M12	Nitrile	WRAS
RSF43YFP	Nylon	25VA	Connettore M12	Nitrile	WRAS
RSF44HFP	PP	100VA	Connettore M12	Nitrile	WRAS E NSF
RSF44YFP	PP	25VA	Connettore M12	Nitrile	WRAS E NSF
RSF46HFP	PPS	100VA	Connettore M12	Nitrile	WRAS, UL E NSF
RSF46YFP	PPS	25VA	Connettore M12	Nitrile	WRAS, UL E NSF
RSF47YFP	PVDF	25VA	Connettore M12	Nitrile	UL E NSF
RSF47HFP	PVDF	100VA	Connettore M12	Nitrile	UL E NSF
RSF47YGP	PVDF	25VA	Connettore M12	Viton	UL E NSF
RSF47HGP	PVDF	100VA	Connettore M12	Viton	UL E NSF
RSF48HFP	PP (UL)	100VA	Connettore M12	Nitrile	UL
RSF48YFP	PP (UL)	25VA	Connettore M12	Nitrile	UL

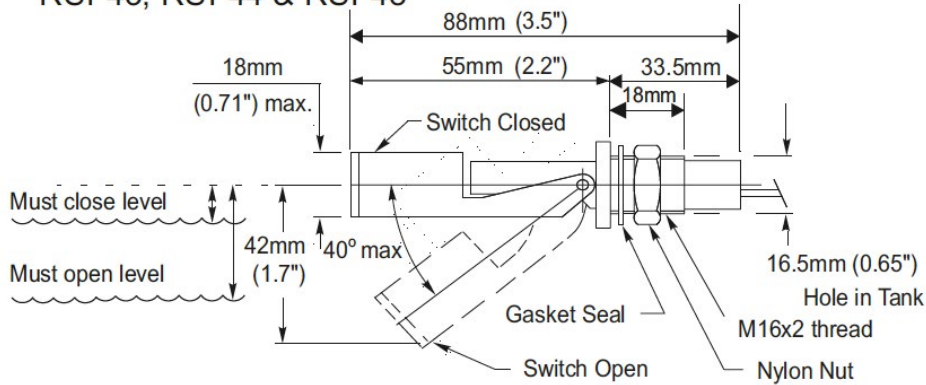
È possibile realizzare versioni su misura per applicazioni particolari. Si prega di contattare Sensata per comunicare le proprie esigenze.



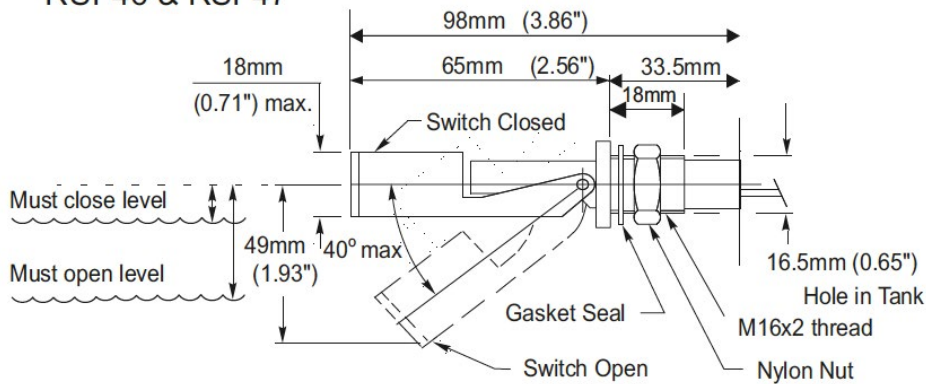
DIMENSIONI

Tutte le dimensioni sono espresse in millimetri.

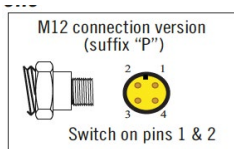
RSF43, RSF44 & RSF48



RSF46 & RSF47



Collegamenti elettrici



Versione connessione M12 (suffisso "P2")

Attiva i pin 1 e 2

Made in the UK

Sensata Technologies, Inc. ("Sensata") data sheets are solely intended to assist designers ("Buyers") who are developing systems that incorporate Sensata products (also referred to herein as "components"). Buyer understands and agrees that Buyer remains responsible for using its independent analysis, evaluation and judgment in designing Buyer's systems and products. Sensata data sheets have been created using standard laboratory conditions and engineering practices. Sensata has not conducted any testing other than that specifically described in the published documentation for a particular data sheet. Sensata may make corrections, enhancements, improvements and other changes to its data sheets or components without notice.

Buyers are authorized to use Sensata data sheets with the Sensata component(s) identified in each particular data sheet. HOWEVER, NO OTHER LICENSE, EXPRESS OR IMPLIED, BY ESTOPPEL OR OTHERWISE TO ANY OTHER SENSATA INTELLECTUAL PROPERTY RIGHT, AND NO LICENSE TO ANY THIRD PARTY TECHNOLOGY OR INTELLECTUAL PROPERTY RIGHT, IS GRANTED HEREIN. SENSATA DATA SHEETS ARE PROVIDED "AS IS". SENSATA MAKES NO WARRANTIES OR REPRESENTATIONS WITH REGARD TO THE DATA SHEETS OR USE OF THE DATA SHEETS, EXPRESS, IMPLIED OR STATUTORY, INCLUDING ACCURACY OR COMPLETENESS. SENSATA DISCLAIMS ANY WARRANTY OF TITLE AND ANY IMPLIED WARRANTIES OF MERCHANTABILITY, FITNESS FOR A PARTICULAR PURPOSE, QUIET ENJOYMENT, QUIET POSSESSION, AND NON-INFRINGEMENT OF ANY THIRD PARTY INTELLECTUAL PROPERTY RIGHTS WITH REGARD TO SENSATA DATA SHEETS OR USE THEREOF.

All products are sold subject to Sensata's terms and conditions of sale supplied at www.sensata.com SENSATA ASSUMES NO LIABILITY FOR APPLICATIONS ASSISTANCE OR THE DESIGN OF BUYERS' PRODUCTS. BUYER ACKNOWLEDGES AND AGREES THAT IT IS SOLELY RESPONSIBLE FOR COMPLIANCE WITH ALL LEGAL, REGULATORY AND SAFETY-RELATED REQUIREMENTS CONCERNING ITS PRODUCTS, AND ANY USE OF SENSATA COMPONENTS IN ITS APPLICATIONS, NOTWITHSTANDING ANY APPLICATIONS-RELATED INFORMATION OR SUPPORT THAT MAY BE PROVIDED BY SENSATA.

Mailing Address: Sensata Technologies, Inc., 529 Pleasant Street, Attleboro, MA 02703, USA.

CONTACT US

+44 (0)1202 897969
support@sensata.com
Sensata | Cynergy3
7 Cobham Road,
Ferndown Industrial Estate,
Wimborne, Dorset,
BH21 7PE, United Kingdom