

## | SERIA RSF40

### KOMPAKTOWE ZŁĄCZE WEWNĘTRZNE



Seria RSF40 została zaprojektowana jako kompaktowe urządzenie do montażu wewnętrznego, z szerokim zakresem opcji, co czyni ją idealną do zastosowań wrażliwych na rozmiar. Montaż tej serii wymaga dostępu do wnętrza zbiornika.

Typowe zastosowania obejmują automaty sprzedające, pralki komercyjne i parowniki.

Produkowane są z różnych materiałów z możliwością wyboru materiału uszczelki, aby pasowały do większości powszechnie stosowanych cieczy.

Działanie przełącznika może być odwrócone poprzez obrót urządzenia o 180°.

Dostępne z wolnymi przewodami lub gniazdem M12 do podłączenia elektrycznego. Dostępne są również zestawy kabli z wtyczkami M12.

Dla konkretnych zastosowań mogą być wykonane wersje niestandardowe.

### Charakterystyka

- Kompaktowa konstrukcja
- Wolne przewody lub wtyczka M12
- Dostępne materiały: nylon, polipropylen, PPS i PVDF
- Wersje 25 VA i 100 VA versions
- Wiele wariantów to komponenty uznane przez UL, nr pliku E171218
- Wersje zatwierdzone przez WRAS i NSF



## SPECYFIKACJE

### Techniczne

	RSF43	RSF44	RSF48	RSF46	RSF47
<b>Materiał</b>	Nylon	Polipropylen Zatwierdzone przez WRAS	Polipropylen Zatwierdzone przez UL	Polifenylene Siarcezek (PPS)	Poliwinyliiden Fluor (PVDF)
<b>Kolor</b>	Czarny	Nieprzezroczysty	Biały	Szary	Zielony
<b>Temp. Zakres</b>	°C °F	-20/+75	-20/+100	-20/+100	-10/+120*
		-4/+167	-4/+212	-4/+212	+14/+248*
<b>Min. SG płynu</b>	0.85	0.85	0.80	0.85	0.85
<b>Min. poziom zamykania (SG=1)</b>	7mm	8mm	8mm	9mm	9mm
<b>Min. poziom otwierania (SG=1)</b>	20mm	20mm	20mm	24mm	24mm

\* Maksymalna temperatura wymaga określenia kabla ETFE.

## Elektryczne

		25W (kod Y)	100W (kod H)
Forma styku		N/O (N/C)	N/O (N/C)
Moc przełączania Maks.	VA	25	100
Napięcie przełączania AC Maks.	V	240	300
Napięcie przełączania DC Maks.	V	120	300
Prąd przełączania Maks.	A	0.6	1

Wszystkie wartości znamionowe dotyczą wyłącznie obciążenia rezystancyjnego.

## CZĘŚCI STANDARDOWE

	Material	Moc Maks.	Kable wyprowadzające	Uszczelka	Zatwierdzenia
<b>RSF43H100RF</b>	Nylon	100VA	100cm PVC 16/0.2	Nitryl	WRAS
<b>RSF43Y050QF</b>	PP	25VA	50cm PVC Tri-rated 24/0.2	Nitryl	WRAS
<b>RSF43Y100RF</b>	Nylon	25VA	100cm PVC 16/0.2	Nitryl	WRAS
<b>RSF44H100RF</b>	PP	100VA	100cm PVC 16/0.2	Nitryl	UL i NSF
<b>RSF44Y050QF</b>	PP	25VA	50cm PVC Tri-rated 24/0.2	Nitryl	UL i NSF
<b>RSF44Y100RF</b>	PP	25VA	100cm PVC 16/0.2	Nitryl	WRAS i NSF
<b>RSF46H050TG</b>	PPS	100VA	50cm ETFE 19/0.2	Viton	UL i NSF
<b>RSF46H100RF</b>	PPS	25VA	100cm PVC 16/0.2	Nitryl	WRAS, UL i NSF
<b>RSF46Y050TG</b>	PPS	25VA	50cm ETFE 19/0.2	Viton	UL i NSF
<b>RSF46Y100TG</b>	PPS	100VA	100cm ETFE 19/0.2	Viton	UL i NSF
<b>RSF46Y100RF</b>	PPS	25VA	100cm PVC 16/0.2	Nitryl	WRAS, UL i NSF
<b>RSF46Y100RG</b>	PPS	25VA	100cm ETFE 19/0.2	Nitryl	WRAS i NSF
<b>RSF47Y100GF</b>	PVDF	25VA	100cm PTFE 7/0.2	Nitryl	UL i NSF
<b>RSF47H100GF</b>	PVDF	100VA	100cm PTFE 7/0.2	Nitryl	UL i NSF
<b>RSF47Y100GG</b>	PVDF	25VA	100cm PTFE 7/0.2	Viton	UL i NSF
<b>RSF47H100GG</b>	PVDF	100VA	100cm PTFE 7/0.2	Viton	UL i NSF
<b>RSF48H100RF</b>	PP (UL)	100VA	100cm PVC 16/0.2	Nitryl	UL
<b>RSF48Y100RF</b>	PP (UL)	25VA	100cm PVC 16/0.2	Nitryl	UL
<b>RSF43HFP</b>	Nylon	100VA	Złącze M12	Nitryl	WRAS
<b>RSF43YFP</b>	Nylon	25VA	Złącze M12	Nitryl	WRAS
<b>RSF44HFP</b>	PP	100VA	Złącze M12	Nitryl	WRAS i NSF
<b>RSF44YFP</b>	PP	25VA	Złącze M12	Nitryl	WRAS i NSF
<b>RSF46HFP</b>	PPS	100VA	Złącze M12	Nitryl	WRAS, UL i NSF
<b>RSF46YFP</b>	PPS	25VA	Złącze M12	Nitryl	WRAS, UL i NSF
<b>RSF47YFP</b>	PVDF	25VA	Złącze M12	Nitryl	UL i NSF
<b>RSF47HFP</b>	PVDF	100VA	Złącze M12	Nitryl	UL i NSF
<b>RSF47YGP</b>	PVDF	25VA	Złącze M12	Viton	UL i NSF
<b>RSF47HGP</b>	PVDF	100VA	Złącze M12	Viton	UL i NSF
<b>RSF48HFP</b>	PP (UL)	100VA	Złącze M12	Nitryl	UL
<b>RSF48YFP</b>	PP (UL)	25VA	Złącze M12	Nitryl	UL

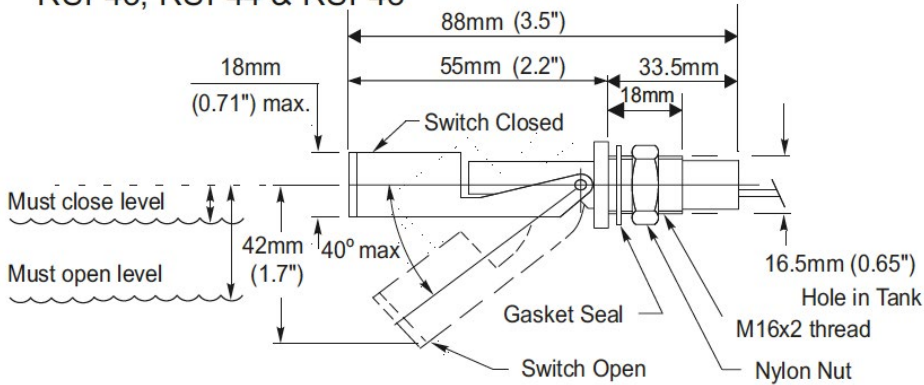
Dla konkretnych zastosowań mogą być wykonane wersje niestandardowe. Prosimy o kontakt z firmą Sensata w celu przedstawienia swoich wymagań.



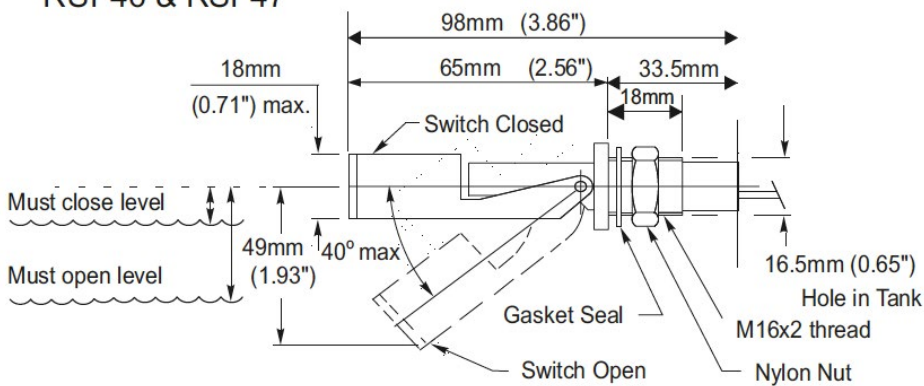
# WYMIARY

Wszystkie wymiary podane są w milimetrach.

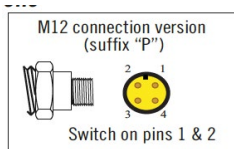
## RSF43, RSF44 & RSF48



## RSF46 & RSF47



### Połączenia elektryczne



Wersja przyłącza M12 (sufiks „P”)

Włącz piny 1 i 2

Made in the UK

Sensata Technologies, Inc. (“Sensata”) data sheets are solely intended to assist designers (“Buyers”) who are developing systems that incorporate Sensata products (also referred to herein as “components”). Buyer understands and agrees that Buyer remains responsible for using its independent analysis, evaluation and judgment in designing Buyer’s systems and products. Sensata data sheets have been created using standard laboratory conditions and engineering practices. Sensata has not conducted any testing other than that specifically described in the published documentation for a particular data sheet. Sensata may make corrections, enhancements, improvements and other changes to its data sheets or components without notice.

Buyers are authorized to use Sensata data sheets with the Sensata component(s) identified in each particular data sheet. HOWEVER, NO OTHER LICENSE, EXPRESS OR IMPLIED, BY ESTOPPEL OR OTHERWISE TO ANY OTHER SENSATA INTELLECTUAL PROPERTY RIGHT, AND NO LICENSE TO ANY THIRD PARTY TECHNOLOGY OR INTELLECTUAL PROPERTY RIGHT, IS GRANTED HEREIN. SENSATA DATA SHEETS ARE PROVIDED “AS IS”. SENSATA MAKES NO WARRANTIES OR REPRESENTATIONS WITH REGARD TO THE DATA SHEETS OR USE OF THE DATA SHEETS, EXPRESS, IMPLIED OR STATUTORY, INCLUDING ACCURACY OR COMPLETENESS. SENSATA DISCLAIMS ANY WARRANTY OF TITLE AND ANY IMPLIED WARRANTIES OF MERCHANTABILITY, FITNESS FOR A PARTICULAR PURPOSE, QUIET ENJOYMENT, QUIET POSSESSION, AND NON-INFRINGEMENT OF ANY THIRD PARTY INTELLECTUAL PROPERTY RIGHTS WITH REGARD TO SENSATA DATA SHEETS OR USE THEREOF.

All products are sold subject to Sensata’s terms and conditions of sale supplied at [www.sensata.com](http://www.sensata.com) SENSATA ASSUMES NO LIABILITY FOR APPLICATIONS ASSISTANCE OR THE DESIGN OF BUYERS’ PRODUCTS. BUYER ACKNOWLEDGES AND AGREES THAT IT IS SOLELY RESPONSIBLE FOR COMPLIANCE WITH ALL LEGAL, REGULATORY AND SAFETY-RELATED REQUIREMENTS CONCERNING ITS PRODUCTS, AND ANY USE OF SENSATA COMPONENTS IN ITS APPLICATIONS, NOTWITHSTANDING ANY APPLICATIONS-RELATED INFORMATION OR SUPPORT THAT MAY BE PROVIDED BY SENSATA.

Mailing Address: Sensata Technologies, Inc., 529 Pleasant Street, Attleboro, MA 02703, USA.

### CONTACT US

+44 (0)1202 897969  
 support@sensata.com  
 Sensata | Cynergy3  
 7 Cobham Road,  
 Ferndown Industrial Estate,  
 Wimborne, Dorset,  
 BH21 7PE, United Kingdom