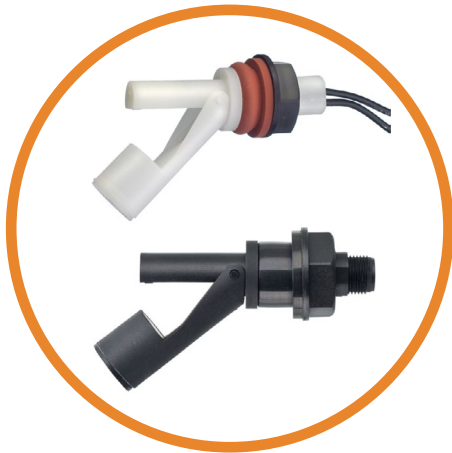


| SÈRIE RSF70

MONTAGE EXTERNE COMPACT PAR JOINT DE COMPRESSION



Le capteur de série RSF70 est conçu pour un montage depuis l'extérieur de la paroi d'un réservoir, lorsque l'intérieur du réservoir est difficile d'accès.

Il est traditionnellement utilisé dans les distributeurs, les lave-vaisselles vendus dans le commerce et les réservoirs auxiliaires des véhicules.

Nos capteurs sont fabriqués avec une large gamme de matériaux en plastique et une grande variété de joints pour s'adapter au traitement des liquides les plus communément utilisés.

L'action de commutation peut être inversée en montant l'appareil de sorte que son flotteur puisse se déplacer vers le haut en s'éloignant du corps au lieu de se déplacer vers le bas comme c'est généralement le cas.

Disponible pour une connexion électrique avec des connecteurs à câble volant ou une prise M12. Des jeux de câbles dotés de fiches M12 sont également disponibles.

Caractéristiques du produit

- Montage par joint de compression
- Connexion par câble volant ou prise M12
- Disponible en nylon, polypropylène, PPS ou PVDF
- Modèles 25 VA et 100 VA
- De nombreuses variantes sont des composants reconnus par l'UL sous le numéro E171218
- Modèles approuvés par la WRAS et la NSF disponibles

SPÉCIFICATIONS

Techniques

	RSF73	RSF74	RSF78	RSF76	RSF77
Matériau	Nylon	Polypropylène Approuvé par la WRAS	Polypropylène Approuvé par l'UL	Polyphénylène Sulfure (PPS)	Polyvinylidène Fluorure (PVDF)
Couleur	Noir	Opaque	Blanc	Gris	Vert
Plage de temp.	°C °F	-20/+75	-20/+100	-20/+100	-10/+120*
		-4/+167	-4/+212	-4/+212	+14/+248*
Gravité spécifique minimale de liquide	0.85	0.85	0.80	0.85	0.85
Niveau de fermeture (GS=1)	7mm	8mm	8mm	9mm	9mm
Niveau d'ouverture (GS=1)	20mm	20mm	20mm	24mm	24mm

* La température maximale requiert la spécification du câble en ETFE.

Spécifications électriques

		25W (Code Y)	100W (Code H)
Forme de contact		N/O (N/F)	N/O (N/F)
Puissance de commutation max.	VA	25	100
Tension de commutation CA max.	V	240	300
Tension de commutation CC max.	V	120	300
Courant de commutation max.	A	0.6	1

Toutes les valeurs nominales ne concernent que la charge résistive.

PIÈCES STANDARD

	Matériau	Puissance max.	Câbles de sortie	Joint	Approbations
RSF73H100RN	Nylon	100VA	100cm PVC 16/0.2	Nitrile	WRAS
RSF73Y050QM	Nylon	25VA	50cm PVC Tri-rated 24/0.2	Silicone	WRAS
RSF73Y100RN	Nylon	25VA	100cm PVC 16/0.2	Nitrile	WRAS
RSF73Y100RM	Nylon	25VA	100cm PVC 16/0.2	Silicone	WRAS
RSF74H100RN	Polypropylène	100VA	100cm PVC 16/0.2	Nitrile	WRAS et NSF
RSF74Y100RN	Polypropylène	25VA	100cm PVC 16/0.2	Nitrile	WRAS et NSF
RSF74Y100RM	Polypropylène	25VA	100cm PVC 16/0.2	Silicone	WRAS et NSF
RSF76H050TV	PPS	100VA	50cm ETFE 19/0.2	Élastomère fluorocarboné	WRAS, UL et NSF
RSF76H100RN	PPS	100VA	100cm PVC 16/0.2	Nitrile	WRAS, UL et NSF
RSF76Y050TV	PPS	25VA	50cm ETFE 19/0.2	Élastomère fluorocarboné	WRAS, UL et NSF
RSF76Y100TV	PPS	25VA	100cm ETFE 19/0.2	Élastomère fluorocarboné	WRAS, UL et NSF
RSF76Y100RN	PPS	25VA	100cm PVC 16/0.2	Nitrile	WRAS, UL et NSF
RSF76Y100RV	PPS	25VA	100cm ETFE 19/0.2	Élastomère fluorocarboné	WRAS, UL et NSF
RSF77Y100GN	PVDF	25VA	100cm PTFE 7/0.2	Nitrile	UL et NSF
RSF77H100GN	PVDF	100VA	100cm PTFE 7/0.2	Nitrile	UL et NSF
RSF77Y100GV	PVDF	25VA	100cm PTFE 7/0.2	Élastomère fluorocarboné	UL et NSF
RSF77H100GV	PVDF	100VA	100cm PTFE 7/0.2	Élastomère fluorocarboné	UL et NSF
RSF78H100RN	PP (UL)	100VA	100cm PVC 16/0.2	Nitrile	UL
RSF78Y100RN	PP (UL)	25VA	100cm PVC 16/0.2	Nitrile	UL
RSF73HNP	Nylon	100VA	M12 connector	Nitrile	WRAS
RSF73YNP	Nylon	25VA	M12 connector	Nitrile	WRAS
RSF74HNP	Polypropylène	100VA	M12 connector	Nitrile	WRAS et NSF
RSF74YNP	Polypropylène	25VA	M12 connector	Nitrile	WRAS et NSF
RSF76HNP	PPS	100VA	M12 connector	Nitrile	WRAS, UL et NSF
RSF76YNP	PPS	25VA	M12 connector	Nitrile	WRAS, UL et NSF
RSF77HNP	PVDF	100VA	M12 connector	Nitrile	UL et NSF
RSF77YNP	PVDF	25VA	M12 connector	Nitrile	UL et NSF
RSF77HVP	PVDF	100VA	M12 connector	Élastomère fluorocarboné	UL et NSF
RSF77YVP	PVDF	25VA	M12 connector	Élastomère fluorocarboné	UL et NSF
RSF78HNP	PP (UL)	100VA	M12 connector	Nitrile	UL
RSF78YNP	PP (UL)	25VA	M12 connector	Nitrile	UL

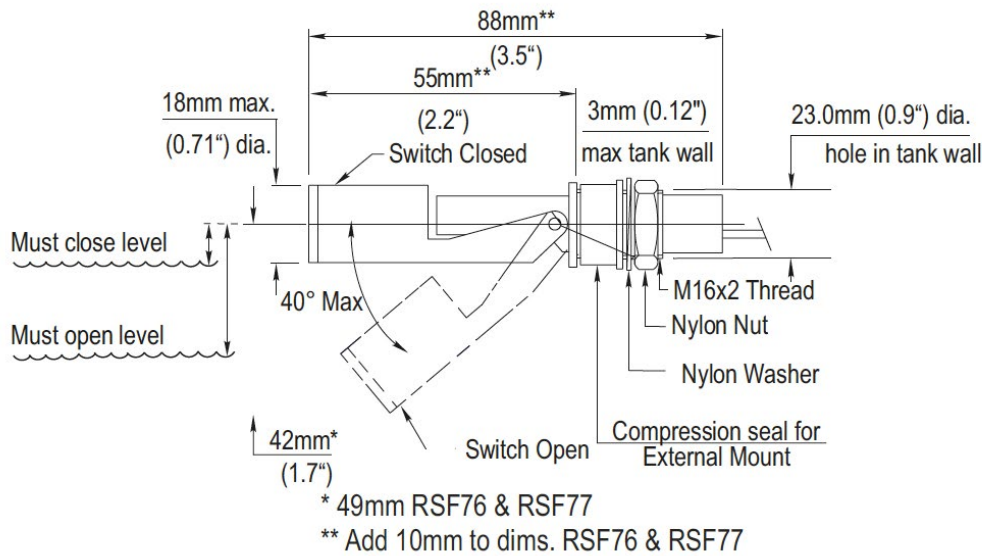
La conception de modèles personnalisés est possible pour les applications spécifiques. Veuillez communiquer vos exigences à Sensata.

Page 2

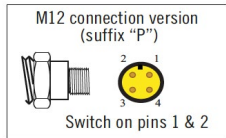


DIMENSIONS

Toutes les dimensions sont en millimètres.



Connexions électriques



Version de connexion M12 (suffixe "P")

Allumez les broches 1 et 2

Made in the UK

Page 3

Sensata Technologies, Inc. ("Sensata") data sheets are solely intended to assist designers ("Buyers") who are developing systems that incorporate Sensata products (also referred to herein as "components"). Buyer understands and agrees that Buyer remains responsible for using its independent analysis, evaluation and judgment in designing Buyer's systems and products. Sensata data sheets have been created using standard laboratory conditions and engineering practices. Sensata has not conducted any testing other than that specifically described in the published documentation for a particular data sheet. Sensata may make corrections, enhancements, improvements and other changes to its data sheets or components without notice.

Buyers are authorized to use Sensata data sheets with the Sensata component(s) identified in each particular data sheet. HOWEVER, NO OTHER LICENSE, EXPRESS OR IMPLIED, BY ESTOPPEL OR OTHERWISE TO ANY OTHER SENSATA INTELLECTUAL PROPERTY RIGHT, AND NO LICENSE TO ANY THIRD PARTY TECHNOLOGY OR INTELLECTUAL PROPERTY RIGHT, IS GRANTED HEREIN. SENSATA DATA SHEETS ARE PROVIDED "AS IS". SENSATA MAKES NO WARRANTIES OR REPRESENTATIONS WITH REGARD TO THE DATA SHEETS OR USE OF THE DATA SHEETS, EXPRESS, IMPLIED OR STATUTORY, INCLUDING ACCURACY OR COMPLETENESS. SENSATA DISCLAIMS ANY WARRANTY OF TITLE AND ANY IMPLIED WARRANTIES OF MERCHANTABILITY, FITNESS FOR A PARTICULAR PURPOSE, QUIET ENJOYMENT, QUIET POSSESSION, AND NON-INFRINGEMENT OF ANY THIRD PARTY INTELLECTUAL PROPERTY RIGHTS WITH REGARD TO SENSATA DATA SHEETS OR USE THEREOF.

All products are sold subject to Sensata's terms and conditions of sale supplied at www.sensata.com SENSATA ASSUMES NO LIABILITY FOR APPLICATIONS ASSISTANCE OR THE DESIGN OF BUYERS' PRODUCTS. BUYER ACKNOWLEDGES AND AGREES THAT IT IS SOLELY RESPONSIBLE FOR COMPLIANCE WITH ALL LEGAL, REGULATORY AND SAFETY-RELATED REQUIREMENTS CONCERNING ITS PRODUCTS, AND ANY USE OF SENSATA COMPONENTS IN ITS APPLICATIONS, NOTWITHSTANDING ANY APPLICATIONS-RELATED INFORMATION OR SUPPORT THAT MAY BE PROVIDED BY SENSATA.

Mailing Address: Sensata Technologies, Inc., 529 Pleasant Street, Attleboro, MA 02703, USA.

CONTACT US

+44 (0)1202 897969
support@sensata.com
Sensata | Cynergy3
7 Cobham Road,
Ferndown Industrial Estate,
Wimborne, Dorset,
BH21 7PE, United Kingdom