

SERIE RSF70

RACCORDO ESTERNO COMPATTO TRAMITE GUARNIZIONE A COMPRESSIONE



La serie RSF70 è progettata per il montaggio attraverso la parete del serbatoio dall'esterno, quando non è possibile accedere all'interno.

Le applicazioni tipiche includono distributori automatici, lavastoviglie commerciali e serbatoi ausiliari su veicoli.

La serie è prodotta in una varietà di plastiche, con diversi materiali per le guarnizioni, ed è quindi adatta ai liquidi di uso più comune.

L'azione dell'interruttore può essere invertita montando il dispositivo in modo che il galleggiante possa muoversi verso l'alto allontanandosi dal corpo, invece che nella normale direzione verso il basso.

Disponibile con cavi volanti o con presa M12 per il collegamento elettrico. Sono disponibili anche set di cavi con spine M12.

Caratteristiche

- Raccordo con tenuta a compressione
- Cavo volante o connessione a spina M12
- Disponibile in nylon, polipropilene, PPS o PVDF
- Versioni da 25 VA e 100 VA
- Molte varianti sono componenti con omologazione UL secondo il doc. n. E171218
- Sono disponibili versioni omologate WRAS e NSF

SPECIFICHE TECNICHE

Tecnica

	RSF73	RSF74	RSF78	RSF76	RSF77
Materiale	Nylon	Polipropilene Omologato WRAS	Polipropilene Omologato UL	Polifenilene Solfuro (PPS)	Polivinilidene Fluoruro (PVDF)
Colore	Nero	Opaco	Bianco	Grigio	Verde
Gamma di temp.	°C	-20/+75	-20/+100	-20/+100	-10/+120*
		°F	-4/+167	-4/+212	-4/+212
Peso specifico min. del liquido	0.85	0.85	0.80	0.85	0.85
Livello di chiusura (PS = 1)	7mm	8mm	8mm	9mm	9mm
Livello di apertura (PS = 1)	20mm	20mm	20mm	24mm	24mm

* Per la temperatura massima è necessario specificare il cavo ETFE.

Elettrico

		25W (Codice Y)	100W (Codice H)
Forma di contatto		N/O (N/C)	N/O (N/C)
Potenza di commutazione massima	VA	25	100
Tensione CA di commutazione massima	V	240	300
Tensione CC di commutazione massima	V	120	300
Corrente di commutazione massima	A	0.6	1

Tutti i valori nominali si riferiscono esclusivamente al carico resistivo.

PARTI STANDARD

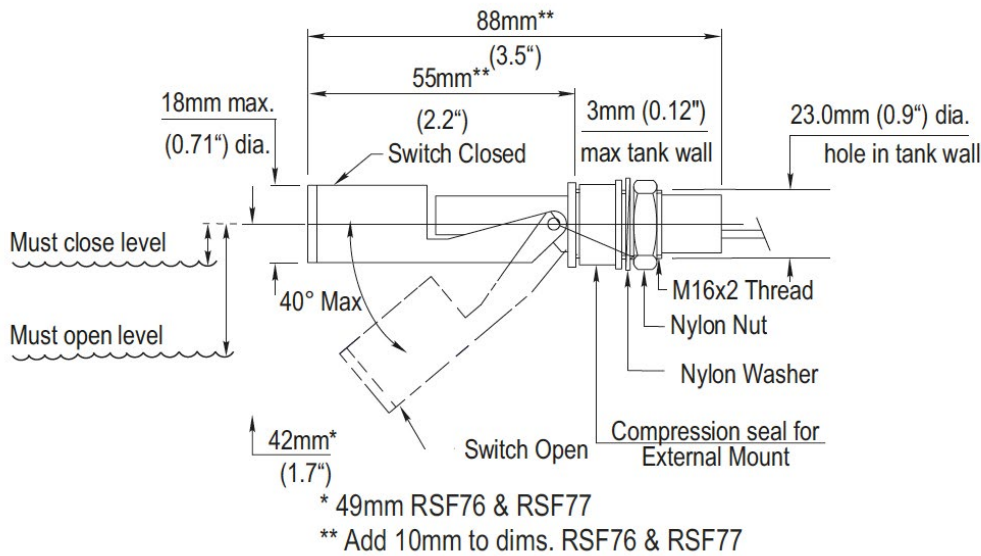
	Materiale	Potenza massima	Uscite	Guarnizione	Omologazioni
RSF73H100RN	Nylon	100VA	100cm PVC 16/0.2	Nitrile	WRAS
RSF73Y050QM	Nylon	25VA	50cm PVC Tri-rated 24/0.2	Silicone	WRAS
RSF73Y100RN	Nylon	25VA	100cm PVC 16/0.2	Nitrile	WRAS
RSF73Y100RM	Nylon	25VA	100cm PVC 16/0.2	Silicone	WRAS
RSF74H100RN	Polipropilene	100VA	100cm PVC 16/0.2	Nitrile	WRAS E NSF
RSF74Y100RN	Polipropilene	25VA	100cm PVC 16/0.2	Nitrile	WRAS E NSF
RSF74Y100RM	Polipropilene	25VA	100cm PVC 16/0.2	Silicone	WRAS E NSF
RSF76H050TV	PPS	100VA	50cm ETFE 19/0.2	Viton	WRAS, UL E NSF
RSF76H100RN	PPS	100VA	100cm PVC 16/0.2	Nitrile	WRAS, UL E NSF
RSF76Y050TV	PPS	25VA	50cm ETFE 19/0.2	Viton	WRAS, UL E NSF
RSF76Y100TV	PPS	25VA	100cm ETFE 19/0.2	Viton	WRAS, UL E NSF
RSF76Y100RN	PPS	25VA	100cm PVC 16/0.2	Nitrile	WRAS, UL E NSF
RSF76Y100RV	PPS	25VA	100cm ETFE 19/0.2	Viton	WRAS, UL E NSF
RSF77Y100GN	PVDF	25VA	100cm PTFE 7/0.2	Nitrile	UL E NSF
RSF77H100GN	PVDF	100VA	100cm PTFE 7/0.2	Nitrile	UL E NSF
RSF77Y100GV	PVDF	25VA	100cm PTFE 7/0.2	Viton	UL E NSF
RSF77H100GV	PVDF	100VA	100cm PTFE 7/0.2	Viton	UL E NSF
RSF78H100RN	PP (UL)	100VA	100cm PVC 16/0.2	Nitrile	UL
RSF78Y100RN	PP (UL)	25VA	100cm PVC 16/0.2	Nitrile	UL
RSF73HNP	Nylon	100VA	Connettore M12	Nitrile	WRAS
RSF73YNP	Nylon	25VA	Connettore M12	Nitrile	WRAS
RSF74HNP	Polipropilene	100VA	Connettore M12	Nitrile	WRAS E NSF
RSF74YNP	Polipropilene	25VA	Connettore M12	Nitrile	WRAS E NSF
RSF76HNP	PPS	100VA	Connettore M12	Nitrile	WRAS, UL E NSF
RSF76YNP	PPS	25VA	Connettore M12	Nitrile	WRAS, UL E NSF
RSF77HNP	PVDF	100VA	Connettore M12	Nitrile	UL E NSF
RSF77YNP	PVDF	25VA	Connettore M12	Nitrile	UL E NSF
RSF77HVP	PVDF	100VA	Connettore M12	Viton	UL E NSF
RSF77YVP	PVDF	25VA	Connettore M12	Viton	UL E NSF
RSF78HNP	PP (UL)	100VA	Connettore M12	Nitrile	UL
RSF78YNP	PP (UL)	25VA	Connettore M12	Nitrile	UL

È possibile realizzare versioni su misura per applicazioni particolari. Si prega di contattare Sensata per comunicare le proprie esigenze.

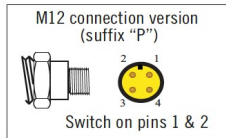


DIMENSIONI

Tutte le dimensioni sono espresse in millimetri.



Collegamenti elettrici



Versione connessione M12 (suffisso "P2")

Attiva i pin 1 e 2

Made in the UK

Page 3

Sensata Technologies, Inc. ("Sensata") data sheets are solely intended to assist designers ("Buyers") who are developing systems that incorporate Sensata products (also referred to herein as "components"). Buyer understands and agrees that Buyer remains responsible for using its independent analysis, evaluation and judgment in designing Buyer's systems and products. Sensata data sheets have been created using standard laboratory conditions and engineering practices. Sensata has not conducted any testing other than that specifically described in the published documentation for a particular data sheet. Sensata may make corrections, enhancements, improvements and other changes to its data sheets or components without notice.

Buyers are authorized to use Sensata data sheets with the Sensata component(s) identified in each particular data sheet. HOWEVER, NO OTHER LICENSE, EXPRESS OR IMPLIED, BY ESTOPPEL OR OTHERWISE TO ANY OTHER SENSATA INTELLECTUAL PROPERTY RIGHT, AND NO LICENSE TO ANY THIRD PARTY TECHNOLOGY OR INTELLECTUAL PROPERTY RIGHT, IS GRANTED HEREIN. SENSATA DATA SHEETS ARE PROVIDED "AS IS". SENSATA MAKES NO WARRANTIES OR REPRESENTATIONS WITH REGARD TO THE DATA SHEETS OR USE OF THE DATA SHEETS, EXPRESS, IMPLIED OR STATUTORY, INCLUDING ACCURACY OR COMPLETENESS. SENSATA DISCLAIMS ANY WARRANTY OF TITLE AND ANY IMPLIED WARRANTIES OF MERCHANTABILITY, FITNESS FOR A PARTICULAR PURPOSE, QUIET ENJOYMENT, QUIET POSSESSION, AND NON-INFRINGEMENT OF ANY THIRD PARTY INTELLECTUAL PROPERTY RIGHTS WITH REGARD TO SENSATA DATA SHEETS OR USE THEREOF.

All products are sold subject to Sensata's terms and conditions of sale supplied at www.sensata.com SENSATA ASSUMES NO LIABILITY FOR APPLICATIONS ASSISTANCE OR THE DESIGN OF BUYERS' PRODUCTS. BUYER ACKNOWLEDGES AND AGREES THAT IT IS SOLELY RESPONSIBLE FOR COMPLIANCE WITH ALL LEGAL, REGULATORY AND SAFETY-RELATED REQUIREMENTS CONCERNING ITS PRODUCTS, AND ANY USE OF SENSATA COMPONENTS IN ITS APPLICATIONS, NOTWITHSTANDING ANY APPLICATIONS-RELATED INFORMATION OR SUPPORT THAT MAY BE PROVIDED BY SENSATA.

Mailing Address: Sensata Technologies, Inc., 529 Pleasant Street, Attleboro, MA 02703, USA.

CONTACT US

+44 (0)1202 897969
 support@sensata.com
 Sensata | Cynergy3
 7 Cobham Road,
 Ferndown Industrial Estate,
 Wimborne, Dorset,
 BH21 7PE, United Kingdom