

| SERIA RSF70

KOMPAKTOWE ZŁĄCZE ZEWNĘTRZNE Z USZCZELNIENIEM ZACISKOWYM



Seria RSF70 jest przeznaczona do montażu przez ścianę zbiornika od zewnątrz, gdy dostęp do wnętrza w celu montażu nie jest możliwy.

Typowe zastosowania obejmują automaty sprzedające, komercyjne zmywarki do naczyń i zbiorniki pomocnicze w pojazdach.

Są one produkowane z różnych tworzyw sztucznych, z możliwością wyboru materiałów uszczelniających, dostosowanych do większości powszechnie stosowanych cieczy.

Działanie przełącznika może być odwrócone poprzez zamontowanie urządzenia z pływakim, który może poruszać się w górę od korpusu, zamiast zwyczajowego kierunku w dół.

Dostępne z wolnymi przewodami lub gniazdem M12 do podłączenia elektrycznego. Dostępne są również zestawy kabli z wtyczkami M12.

Charakterystyka

- Złącze z uszczelnieniem zaciskowym
- Wolne przewody lub wtyczka M12
- Dostępne materiały: nylon, polipropylen, PPS i PVDF
- Wersje 25 VA i 100 VA
- Wiele wariantów to komponenty uznane przez UL, nr pliku E171218
- Dostępne wersje zatwierdzone przez WRAS i NSF

SPECYFIKACJE

Techniczne

	RSF73	RSF74	RSF78	RSF76	RSF77
Materiał	Nylon	Polipropylen Zatwierdzone przez WRAS	Polipropylen Zatwierdzone przez UL	Polifenylene Siarcezek (PPS)	Poliwinyліден Fluor (PVDF)
Kolor	Czarny	Nieprzezroczysty	Biały	Szary	Zielony
Temp. Zakres	°C °F	-20/+75	-20/+100	-20/+100	-10/+120*
		-4/+167	-4/+212	-4/+212	+14/+248*
Min. SG płynu	0.85	0.85	0.80	0.85	0.85
Min. poziom zamykania (SG=1)	7mm	8mm	8mm	9mm	9mm
Min. poziom otwierania (SG=1)	20mm	20mm	20mm	24mm	24mm

* Maksymalna temperatura wymaga określenia kabla ETFE.

Elektryczne

		25W (kod Y)	100W (kod H)
Forma styku		N/O (N/C)	N/O (N/C)
Moc przełączania Maks.	VA	25	100
Napięcie przełączania AC Maks.	V	240	300
Napięcie przełączania DC Maks.	V	120	300
Prąd przełączania Maks.	A	0.6	1

Wszystkie wartości znamionowe dotyczą wyłącznie obciążenia rezystancyjnego.

CZĘŚCI STANDARDOWE

	Material	Moc Maks.	Kable wyprowadzające	Uszczelka	Zatwierdzenia
RSF73H100RN	Nylon	100VA	100cm PVC 16/0.2	Nitryl	WRAS
RSF73Y050QM	Nylon	25VA	50cm PVC Tri-rated 24/0.2	Silikon	WRAS
RSF73Y100RN	Nylon	25VA	100cm PVC 16/0.2	Nitryl	WRAS
RSF73Y100RM	Nylon	25VA	100cm PVC 16/0.2	Silikon	WRAS
RSF74H100RN	Polipropylen	100VA	100cm PVC 16/0.2	Nitryl	WRAS i NSF
RSF74Y100RN	Polipropylen	25VA	100cm PVC 16/0.2	Nitryl	WRAS i NSF
RSF74Y100RM	Polipropylen	25VA	100cm PVC 16/0.2	Silikon	WRAS i NSF
RSF76H050TV	PPS	100VA	50cm ETFE 19/0.2	Viton	WRAS, UL i NSF
RSF76H100RN	PPS	100VA	100cm PVC 16/0.2	Nitryl	WRAS, UL i NSF
RSF76Y050TV	PPS	25VA	50cm ETFE 19/0.2	Viton	WRAS, UL i NSF
RSF76Y100TV	PPS	25VA	100cm ETFE 19/0.2	Viton	WRAS, UL i NSF
RSF76Y100RN	PPS	25VA	100cm PVC 16/0.2	Nitryl	WRAS, UL i NSF
RSF76Y100RV	PPS	25VA	100cm ETFE 19/0.2	Viton	WRAS, UL i NSF
RSF77Y100GN	PVDF	25VA	100cm PTFE 7/0.2	Nitryl	UL i NSF
RSF77H100GN	PVDF	100VA	100cm PTFE 7/0.2	Nitryl	UL i NSF
RSF77Y100GV	PVDF	25VA	100cm PTFE 7/0.2	Viton	UL i NSF
RSF77H100GV	PVDF	100VA	100cm PTFE 7/0.2	Viton	UL i NSF
RSF78H100RN	PP (UL)	100VA	100cm PVC 16/0.2	Nitryl	UL
RSF78Y100RN	PP (UL)	25VA	100cm PVC 16/0.2	Nitryl	UL
RSF73HNP	Nylon	100VA	Złącze M12	Nitryl	WRAS
RSF73YNP	Nylon	25VA	Złącze M12	Nitryl	WRAS
RSF74HNP	Polipropylen	100VA	Złącze M12	Nitryl	WRAS i NSF
RSF74YNP	Polipropylen	25VA	Złącze M12	Nitryl	WRAS i NSF
RSF76HNP	PPS	100VA	Złącze M12	Nitryl	WRAS, UL i NSF
RSF76YNP	PPS	25VA	Złącze M12	Nitryl	WRAS, UL i NSF
RSF77HNP	PVDF	100VA	Złącze M12	Nitryl	UL i NSF
RSF77YNP	PVDF	25VA	Złącze M12	Nitryl	UL i NSF
RSF77HVP	PVDF	100VA	Złącze M12	Viton	UL i NSF
RSF77YVP	PVDF	25VA	Złącze M12	Viton	UL i NSF
RSF78HNP	PP (UL)	100VA	Złącze M12	Nitryl	UL
RSF78YNP	PP (UL)	25VA	Złącze M12	Nitryl	UL

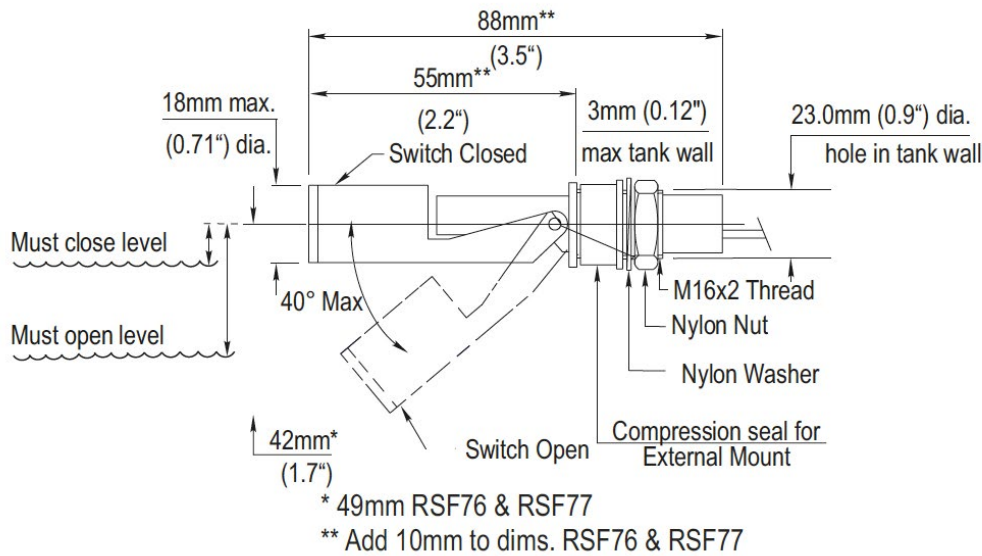
Dla konkretnych zastosowań mogą być wykonane wersje niestandardowe. Prosimy o kontakt z firmą Sensata w celu przedstawienia swoich wymagań.

Page 2

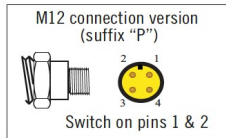


WYMIARY

Wszystkie wymiary podane są w milimetrach.



Połączenia elektryczne



Wersja przyłącza M12 (sufiks „P”)

Włącz piny 1 i 2

Made in the UK

Page 3

Sensata Technologies, Inc. ("Sensata") data sheets are solely intended to assist designers ("Buyers") who are developing systems that incorporate Sensata products (also referred to herein as "components"). Buyer understands and agrees that Buyer remains responsible for using its independent analysis, evaluation and judgment in designing Buyer's systems and products. Sensata data sheets have been created using standard laboratory conditions and engineering practices. Sensata has not conducted any testing other than that specifically described in the published documentation for a particular data sheet. Sensata may make corrections, enhancements, improvements and other changes to its data sheets or components without notice.

Buyers are authorized to use Sensata data sheets with the Sensata component(s) identified in each particular data sheet. HOWEVER, NO OTHER LICENSE, EXPRESS OR IMPLIED, BY ESTOPPEL OR OTHERWISE TO ANY OTHER SENSATA INTELLECTUAL PROPERTY RIGHT, AND NO LICENSE TO ANY THIRD PARTY TECHNOLOGY OR INTELLECTUAL PROPERTY RIGHT, IS GRANTED HEREIN. SENSATA DATA SHEETS ARE PROVIDED "AS IS". SENSATA MAKES NO WARRANTIES OR REPRESENTATIONS WITH REGARD TO THE DATA SHEETS OR USE OF THE DATA SHEETS, EXPRESS, IMPLIED OR STATUTORY, INCLUDING ACCURACY OR COMPLETENESS. SENSATA DISCLAIMS ANY WARRANTY OF TITLE AND ANY IMPLIED WARRANTIES OF MERCHANTABILITY, FITNESS FOR A PARTICULAR PURPOSE, QUIET ENJOYMENT, QUIET POSSESSION, AND NON-INFRINGEMENT OF ANY THIRD PARTY INTELLECTUAL PROPERTY RIGHTS WITH REGARD TO SENSATA DATA SHEETS OR USE THEREOF.

All products are sold subject to Sensata's terms and conditions of sale supplied at www.sensata.com SENSATA ASSUMES NO LIABILITY FOR APPLICATIONS ASSISTANCE OR THE DESIGN OF BUYERS' PRODUCTS. BUYER ACKNOWLEDGES AND AGREES THAT IT IS SOLELY RESPONSIBLE FOR COMPLIANCE WITH ALL LEGAL, REGULATORY AND SAFETY-RELATED REQUIREMENTS CONCERNING ITS PRODUCTS, AND ANY USE OF SENSATA COMPONENTS IN ITS APPLICATIONS, NOTWITHSTANDING ANY APPLICATIONS-RELATED INFORMATION OR SUPPORT THAT MAY BE PROVIDED BY SENSATA.

Mailing Address: Sensata Technologies, Inc., 529 Pleasant Street, Attleboro, MA 02703, USA.

CONTACT US

+44 (0)1202 897969
support@sensata.com
Sensata | Cynergy3
7 Cobham Road,
Ferndown Industrial Estate,
Wimborne, Dorset,
BH21 7PE, United Kingdom