

## SERIE RSF70

### ACOPLE EXTERNO COMPACTO MEDIANTE SELLO DE COMPRESIÓN



La serie RSF70 se ha diseñado para acoplarse a través de la pared del depósito desde el exterior, cuando el acceso al interior no es posible.

Aplicaciones típicas incluyen máquinas expendedoras, lavavajillas comerciales y depósitos auxiliares de vehículos.

Se fabrican en una variedad de plásticos, con varios materiales para las juntas, que se adaptan a los líquidos más utilizados.

La acción de conmutación se puede invertir montando el dispositivo con el elemento flotante pudiendo moverse hacia arriba alejándose del cuerpo, en lugar de su sentido más habitual hacia abajo.

Disponibles con cables volantes o toma M12 para la conexión eléctrica. También hay conjuntos de cables con clavijas M12 disponibles.

#### Características

- Acople de sellado por compresión
- Cable volante o conexión mediante clavija M12
- Disponible en nylon, polipropileno, PPS o PVDF
- Versiones 25VA & 100VA
- Numerosas variantes son componentes reconocidos UL, N.º de archivo E171218
- Versiones aprobadas WRAS y NSF disponibles

## ESPECIFICACIONES

### Técnicas

	RSF73	RSF74	RSF78	RSF76	RSF77
<b>Material</b>	Nylon	Polipropileno Aprobado WRAS	Polipropileno Aprobado UL	Polifenileno Sulfuro (PPS)	Polivinilideno Fluoruro (PVDF)
<b>Color</b>	Negro	Opaco	Blanco	Gris	Verde
<b>Rango de temp.</b>	°C	-20/+75	-20/+100	-20/+100	-10/+120*
		°F	-4/+167	-4/+212	-4/+212
<b>Fluido SG mínimo</b>	0.85	0.85	0.80	0.85	0.85
<b>Nivel de cierre obligatorio (SG=1)</b>	7mm	8mm	8mm	9mm	9mm
<b>Nivel de apertura obligatorio (SG=1)</b>	20mm	20mm	20mm	24mm	24mm

\* La temperatura máxima requiere que se especifique un cable ETFE.

## Eléctricas

		<b>25W (Código Y)</b>	<b>100W (Código H)</b>
Forma de contacto		N/O (N/C)	N/O (N/C)
Potencia de conmutación máx.	VA	25	100
Voltaje CA de conmutación máx.	V	240	300
Voltaje CC de conmutación máx.	V	120	300
Corriente de conmutación máx.	A	0.6	1

Todas las especificaciones son para cargas resistivas solamente.

## PIEZAS ESTÁNDAR

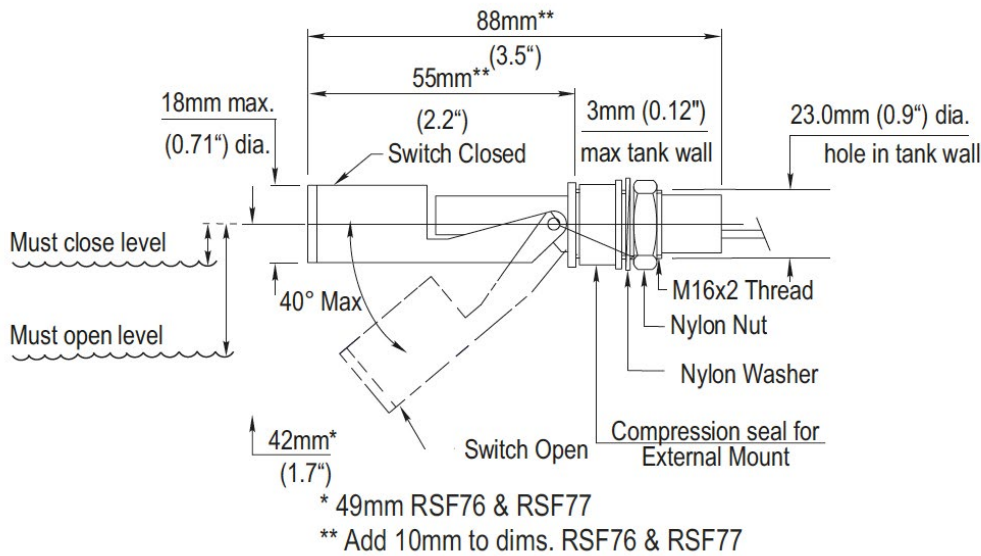
	<b>Material</b>	<b>Potencia máx.</b>	<b>Salidas</b>	<b>Junta</b>	<b>Autorizaciones</b>
<b>RSF73H100RN</b>	Nylon	100VA	100cm PVC 16/0.2	Nitrilo	WRAS
<b>RSF73Y050QM</b>	Nylon	25VA	50cm PVC Tri-rated 24/0.2	Silicona	WRAS
<b>RSF73Y100RN</b>	Nylon	25VA	100cm PVC 16/0.2	Nitrilo	WRAS
<b>RSF73Y100RM</b>	Nylon	25VA	100cm PVC 16/0.2	Silicona	WRAS
<b>RSF74H100RN</b>	Polipropileno	100VA	100cm PVC 16/0.2	Nitrilo	WRAS & NSF
<b>RSF74Y100RN</b>	Polipropileno	25VA	100cm PVC 16/0.2	Nitrilo	WRAS & NSF
<b>RSF74Y100RM</b>	Polipropileno	25VA	100cm PVC 16/0.2	Silicona	WRAS & NSF
<b>RSF76H050TV</b>	PPS	100VA	50cm ETFE 19/0.2	Viton	WRAS, UL & NSF
<b>RSF76H100RN</b>	PPS	100VA	100cm PVC 16/0.2	Nitrilo	WRAS, UL & NSF
<b>RSF76Y050TV</b>	PPS	25VA	50cm ETFE 19/0.2	Viton	WRAS, UL & NSF
<b>RSF76Y100TV</b>	PPS	25VA	100cm ETFE 19/0.2	Viton	WRAS, UL & NSF
<b>RSF76Y100RN</b>	PPS	25VA	100cm PVC 16/0.2	Nitrilo	WRAS, UL & NSF
<b>RSF76Y100RV</b>	PPS	25VA	100cm ETFE 19/0.2	Viton	WRAS, UL & NSF
<b>RSF77Y100GN</b>	PVDF	25VA	100cm PTFE 7/0.2	Nitrilo	UL & NSF
<b>RSF77H100GN</b>	PVDF	100VA	100cm PTFE 7/0.2	Nitrilo	UL & NSF
<b>RSF77Y100GV</b>	PVDF	25VA	100cm PTFE 7/0.2	Viton	UL & NSF
<b>RSF77H100GV</b>	PVDF	100VA	100cm PTFE 7/0.2	Viton	UL & NSF
<b>RSF78H100RN</b>	PP (UL)	100VA	100cm PVC 16/0.2	Nitrilo	UL
<b>RSF78Y100RN</b>	PP (UL)	25VA	100cm PVC 16/0.2	Nitrilo	UL
<b>RSF73HNP</b>	Nylon	100VA	Conector M12	Nitrilo	WRAS
<b>RSF73YNP</b>	Nylon	25VA	Conector M12	Nitrilo	WRAS
<b>RSF74HNP</b>	Polipropileno	100VA	Conector M12	Nitrilo	WRAS & NSF
<b>RSF74YNP</b>	Polipropileno	25VA	Conector M12	Nitrilo	WRAS & NSF
<b>RSF76HNP</b>	PPS	100VA	Conector M12	Nitrilo	WRAS, UL & NSF
<b>RSF76YNP</b>	PPS	25VA	Conector M12	Nitrilo	WRAS, UL & NSF
<b>RSF77HNP</b>	PVDF	100VA	Conector M12	Nitrilo	UL & NSF
<b>RSF77YNP</b>	PVDF	25VA	Conector M12	Nitrilo	UL & NSF
<b>RSF77HVP</b>	PVDF	100VA	Conector M12	Nitrilo	UL & NSF
<b>RSF77YVP</b>	PVDF	25VA	Conector M12	Nitrilo	UL & NSF
<b>RSF78HNP</b>	PP (UL)	100VA	Conector M12	Nitrilo	UL
<b>RSF78YNP</b>	PP (UL)	25VA	Conector M12	Nitrilo	UL

Se pueden crear versiones a medida para aplicaciones particulares. Contactar con Sensata e informar de los requisitos.

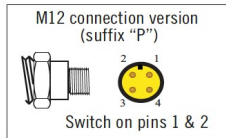


## DIMENSIONES

Todas las dimensiones están en milímetros.



## Conexiones eléctricas



Versión conexión M12 (sufijo "P")

Encienda los pines 1 y 2

Made in the UK

Page 3

Sensata Technologies, Inc. ("Sensata") data sheets are solely intended to assist designers ("Buyers") who are developing systems that incorporate Sensata products (also referred to herein as "components"). Buyer understands and agrees that Buyer remains responsible for using its independent analysis, evaluation and judgment in designing Buyer's systems and products. Sensata data sheets have been created using standard laboratory conditions and engineering practices. Sensata has not conducted any testing other than that specifically described in the published documentation for a particular data sheet. Sensata may make corrections, enhancements, improvements and other changes to its data sheets or components without notice.

Buyers are authorized to use Sensata data sheets with the Sensata component(s) identified in each particular data sheet. HOWEVER, NO OTHER LICENSE, EXPRESS OR IMPLIED, BY ESTOPPEL OR OTHERWISE TO ANY OTHER SENSATA INTELLECTUAL PROPERTY RIGHT, AND NO LICENSE TO ANY THIRD PARTY TECHNOLOGY OR INTELLECTUAL PROPERTY RIGHT, IS GRANTED HEREIN. SENSATA DATA SHEETS ARE PROVIDED "AS IS". SENSATA MAKES NO WARRANTIES OR REPRESENTATIONS WITH REGARD TO THE DATA SHEETS OR USE OF THE DATA SHEETS, EXPRESS, IMPLIED OR STATUTORY, INCLUDING ACCURACY OR COMPLETENESS. SENSATA DISCLAIMS ANY WARRANTY OF TITLE AND ANY IMPLIED WARRANTIES OF MERCHANTABILITY, FITNESS FOR A PARTICULAR PURPOSE, QUIET ENJOYMENT, QUIET POSSESSION, AND NON-INFRINGEMENT OF ANY THIRD PARTY INTELLECTUAL PROPERTY RIGHTS WITH REGARD TO SENSATA DATA SHEETS OR USE THEREOF.

All products are sold subject to Sensata's terms and conditions of sale supplied at [www.sensata.com](http://www.sensata.com) SENSATA ASSUMES NO LIABILITY FOR APPLICATIONS ASSISTANCE OR THE DESIGN OF BUYERS' PRODUCTS. BUYER ACKNOWLEDGES AND AGREES THAT IT IS SOLELY RESPONSIBLE FOR COMPLIANCE WITH ALL LEGAL, REGULATORY AND SAFETY-RELATED REQUIREMENTS CONCERNING ITS PRODUCTS, AND ANY USE OF SENSATA COMPONENTS IN ITS APPLICATIONS, NOTWITHSTANDING ANY APPLICATIONS-RELATED INFORMATION OR SUPPORT THAT MAY BE PROVIDED BY SENSATA.

Mailing Address: Sensata Technologies, Inc., 529 Pleasant Street, Attleboro, MA 02703, USA.

## CONTACT US

+44 (0)1202 897969  
support@sensata.com  
Sensata | Cynergy3  
7 Cobham Road,  
Ferndown Industrial Estate,  
Wimborne, Dorset,  
BH21 7PE, United Kingdom