

MODU II
Low Cost Line

Material und Oberfläche

Gehäuse:

Polyester, grün,
nach UL 94 V-0, selbstverlöschend

Kontaktmaterial:

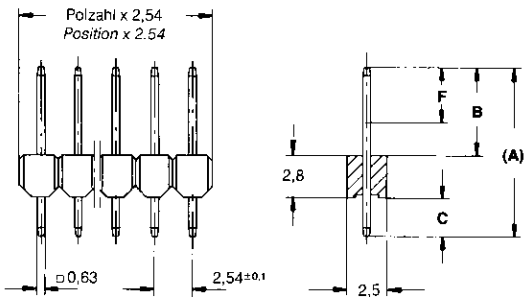
CuSn (vergoldete Ausführung)
CuZn (verzinnete Ausführung)

Kontaktoberfläche:

- △ - „F“ = Kontaktbereich (4,4 mm) (5,5 mm)
0,8 µm Au über
1,3 µm Ni
- „C“ = Lötseite
min. 2,5 µm Sn über
1,3 µm Ni
- △ - Kontaktbereich und Lötseite
min. 2,5 µm Sn über
1,3 µm Ni

Einreihig (180°)

Single Row (Vertical)



Abmessungen/Dimensions mm				Bestell-Nummern/Part Numbers	
A	B	C	F	△ duplex vergoldet duplex gold plated	verzinkt tin plated △
11,1	5,8	2,5	4,4	826647	826937
11,5	5,8	2,9	4,4	826646	826936
12,0	6,7	2,5	4,4	826630	826935
12,4	6,7	2,9	5,5	826629	826926
13,3	8,0	2,5	4,4	826649	826939
13,7	8,0	2,9	4,4	826648	826938

MODU II
Low Cost Line

Material and Finish

Housing:

Thermoplastic polyester, green,
UL 94 V-0 rated, self-extinguishing

Contact Material:

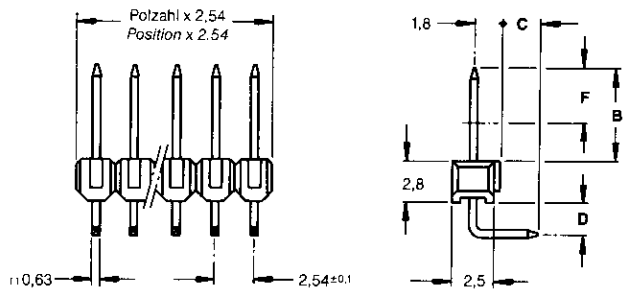
Phosphor bronze (gold plated)
Brass (tin plated)

Contact Finish:

- △ - "F" = Contact Zone (4,4 mm) (5,5 mm)
0,8 µm gold over
1,3 µm nickel
- "C" = Solder Side
min. 2,5 µm tin over
1,3 µm nickel
- △ - Contact Zone and Solder Side
min. 2,5 µm tin over
1,3 µm nickel

Einreihig (90°)

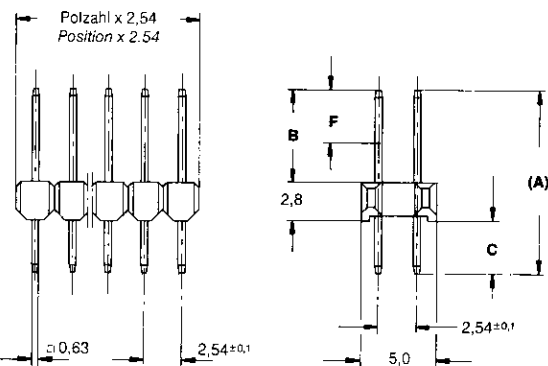
Single Row (Right Angle)



Abmessungen/Dimensions mm				Bestell-Nummern/Part Numbers	
B	C	D	F	△ duplex vergoldet duplex gold plated	verzinkt tin plated △
5,8	2,5	1,3	4,4	826653	826950
5,8	2,9	1,3	4,4	826652	826949
6,7	2,5	1,3	4,4	826651	826948
6,7	2,9	1,3	5,5	826631	826947
8,0	2,5	1,3	4,4	826655	826952
8,0	2,9	1,3	4,4	826654	826951

Zweireihig (180°)

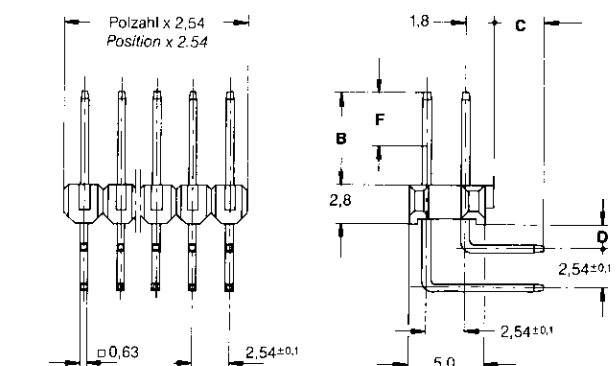
Double Row (Vertical)



Abmessungen/Dimensions mm				Bestell-Nummern/Part Numbers	
A	B	C	F	△ duplex vergoldet duplex gold plated	verzinkt tin plated △
11,5	5,8	2,9	4,4	826656	826942
12,4	6,7	2,9	5,5	826632	826925
13,7	8,0	2,9	4,4	826658	826944

Zweireihig (90°)

Double Row (Right Angle)



Abmessungen/Dimensions mm				Bestell-Nummern/Part Numbers	
B	C	D	F	△ duplex vergoldet duplex gold plated	verzinkt tin plated △
5,8	2,9	1,3	4,4	826662	826955
6,7	2,9	1,3	5,5	826634	826953
8,0	2,9	1,3	4,4	826664	826957

Bemerkungen:

Polzahl: max. 50polig je Reihe lieferbar.
Best.-Nr.: Die Polzahl ist als Strichzahl vor bzw. hinter der Basis-Nummer beizufügen. **5-826646-0** = 50polig, bei zweireihiger Ausführung: **5-826656-0** = 2 x 50polig.
Abweichende Stiftlängen bis 35 mm sind auf Anforderung lieferbar.

Notes:

No. of Pos.: up to 50 positions available per row.
Part No.: The dash numbers, when combined, are simultaneously the number of position e.g. **5-826646-0** = 50 positions, for double row version: **5-826656-0** = 2 x 50 positions.
Post length up to 35 mm available on request.