

LED Signalleuchten
LED Indicators

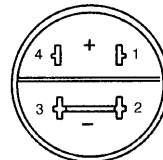
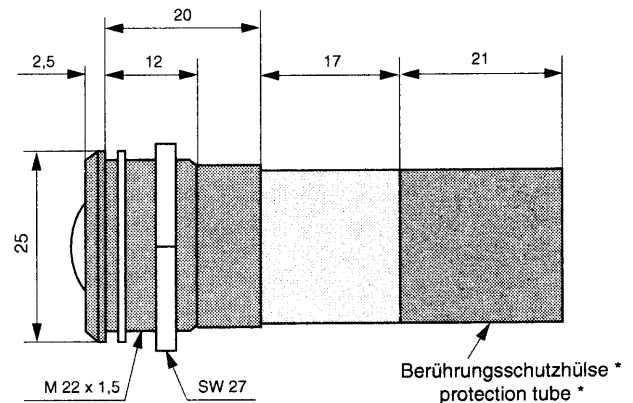
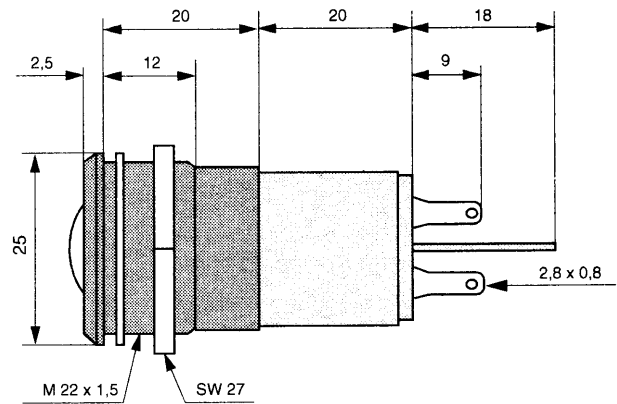
Einbaudurchmesser 22mm
Body diameter 22mm

6 VDC bis 12 VDC
6 VDC to 12 VDC



Bestell-Nr. Part No.	Farbe Colour	V _{OP} +10% (VDC)	I _{OP} typ. (mA)	I _V typ. (mcd)
1953*150	Rot / Red	6	76	160
1953*151	Grün / Green	6	76	120
1953*152	Gelb / Yellow	6	76	350
1953*153	U-rot / U-red	6	76	265
1953*156	U-gelb / U-yellow	6	76	600
1953*157	Blau / Blue	6	14	230
1953*250	Rot / Red	12	38	160
1953*251	Grün / Green	12	38	120
1953*252	Gelb / Yellow	12	38	350
1953*253	U-rot / U-red	12	38	265
1953*256	U-gelb / U-yellow	12	38	600
1953*257	Blau / Blue	12	14	230

Elektrische und optische Daten sind bei T_U = 25°C gemessen.
Electrical and optical data are measured at T_A = 25°C.



* Berührungsschutzhülse auf Anfrage lieferbar
* protection tube available upon request

Umgebungstemperatur (T_U) : -25°C - +60°C
Lagertemperatur (T_{STG}) : -25°C - +85°C
max. Schleiflast : 200mA

Ambient temperature (T_A) : -25°C - +60°C
Storage temperature (T_{STG}) : -25°C - +85°C
max. loop current : 200mA

SCHUTZART: **IP 67**
nach DIN EN 60529

DEGREE OF PROTECTION: **IP 67**
in accordance to DIN EN 60529

Frontseitig zwischen LED und Gehäuse, sowie zwischen Gehäuse und Frontplatte bei Verwendung des mitgelieferten Dichtringes.

Gap between LED and bezel and gap between bezel and frontplate sealed to **IP 67** when using the supplied gasket.

* Die Signalleuchte kann mit Glanzchrom oder Schwarzchrom geliefert werden. Die 5. Stelle der Bestellnummer wird mit **0** oder **1** codiert.

* The LED indicator can be delivered in bright or black chrome reflector. The 5. digit has to be coded with **0** or **1**.

Glanzchrom = 0 Schwarzchrom = 1

Bright chrome = 0 Black chrome = 1

Beispiel: 1953**0**150 Rot mit Glanzchrom
 1953**1**150 Rot mit Schwarzchrom

Example: 1953**0**150 Red with bright chrome
 1953**1**150 Red with black chrome

ACHTUNG: Hinweise zur Anwendung,
 s. Kundeninformation 95.002b



ATTENTION: Instruction for application,
 s. customer information 95.002b



LED Signalleuchten mit anderen Spannungen auf Anfrage
Technische Änderungen vorbehalten

LED Indicators with other voltages upon request
Specification subject to change without notice



Hinweise zur Anwendung Instruction for application



Anschluß:

Die Anzeigen mit Steckanschluß sind **nicht** für Lötanschluß geeignet.

Verpolungsschutz:

Die DC-LED's sind gegen Verpolung elektrisch nicht gesichert.
Ein Schutz gegen Verpolung muß bei der Bestellung extra angegeben werden.

Chemikalienbeständigkeit:

Das Kunststoffteil ist nur bedingt chemikalienbeständig.
Weitere Angaben auf Anfrage.

Die Auswahl und der technisch richtige Einbau unserer Produkte nach den entsprechenden Vorschriften (z.B. VDE 0100 und VDE 0160), obliegen dem Anwender.

Connection:

The indicators with tabconnection are **not** qualified for soldering.

Protection against confusing polarity:

The DC-LED's are not electrically protected against confusion polarity.
If protection is required, it must be mentioned when ordering.

Resistancy against chemicals:

The plastic housing is limited resistant against chemicals.
Further information upon request.

The selection and technical correct installation of our products, conforming for the relevant standards (e.g. VDE 0100 and VDE 0160) is incumbent on the user.