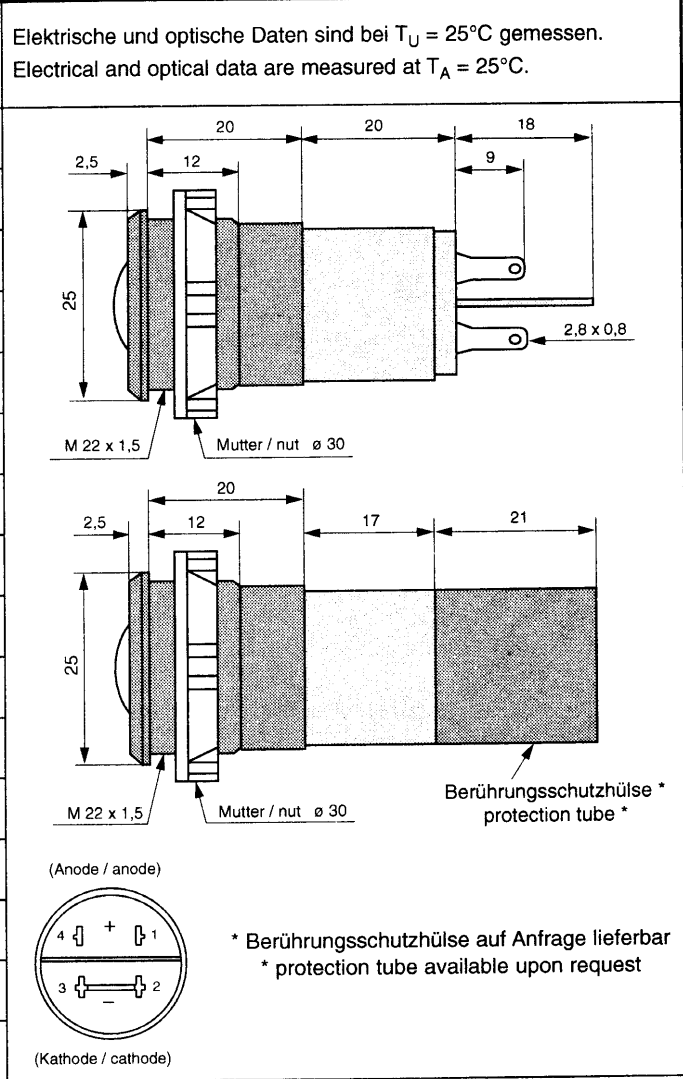


Bestell-Nr. Part No.	Farbe Colour	V _{OP} +10% [V]	I _{OP} typ. [mA]	I _V typ. [mcd]	V _R [V]
195A13*0	Red	24	16	160	80
195A13*1	Green	24	16	400	80
195A13*2	Yellow	24	16	350	80
195A13*7	Blue	24	16	280	80
195A13*W	White	24	16	350	80
195A14*0	Red	28	16	160	80
195A14*1	Green	28	16	400	80
195A14*2	Yellow	28	16	350	80
195A14*7	Blue	28	16	280	80
195A14*W	White	28	16	350	80



Umgebungstemperatur (T_U) : -20°C - +50°C
 Lagertemperatur (T_{STG}) : -25°C - +80°C

SCHUTZART: IP 67 nach DIN EN 60529
 Frontseitig zwischen LED und Gehäuse, sowie zwischen Gehäuse und Frontplatte bei Verwendung des mitgelieferten Dichtringes.

* Die Signalleuchte ist wahlweise in VDC oder VAC lieferbar.
 Die 7. Stelle der Bestellnummer wird mit 5 oder 6 codiert.

5 = DC 6 = AC
 Beispiel: 195A1350
 24VDC, LED flach, rot
 195A1360
 24VAC, LED flach, rot

Allgemeiner Hinweis:
 Bedingt durch die Fertigungstoleranzen der Leuchtdioden kann es zu geringfügigen Schwankungen der Farbe (Farbtemperatur) kommen. Es kann deshalb nicht ausgeschlossen werden, daß die Farben der Leuchtdioden eines Fertigungsloses unterschiedlich wahrgenommen werden.

ACHTUNG: Hinweise zur Anwendung,
 s. Kundeninformation 97.001a

LED Signalleuchten mit anderen Spannungen auf Anfrage
 Technische Änderungen vorbehalten

Ambient temperature (T_A) : -20°C - +50°C
 Storage temperature (T_{STG}) : -25°C - +80°C

DEGREE OF PROTECTION: IP 67 in accordance to DIN EN 60529
 Gap between LED and bezel and gap between bezel and frontplate sealed to IP 67 when using the supplied gasket.

* The LED indicator can be delivered in VDC or VAC.
 The 7. digit has to be coded with 5 or 6.

5 = DC 6 = AC
 Example: 195A1350
 24VDC, LED flat, red
 195A1360
 24VAC, LED flat, red

General:
 Due to production tolerances, colour temperature variations may be detected within individual consignments.

ATTENTION: Instruction for application,
 s. customer information 97.001a

LED Indicators with other voltages upon request
 Specification subject to change without notice



Hinweise zur Anwendung Instruction for application



Anschluß:

Die Anzeigen mit Flachsteckanschlüssen sind **nicht** für Lötanschluß geeignet.

Chemikalienbeständigkeit:

Der Kunststoff (Polycarbonat) ist nur bedingt chemikalienbeständig.
Weitere Angaben auf Anfrage.

Die Auswahl und der technisch richtige Einbau unserer Produkte nach den entsprechenden Vorschriften (z.B. VDE 0100 und VDE 0160), obliegen dem Anwender.

Connection:

The indicators with tabconnection are **not** qualified for soldering.

Resistancy against chemicals

The plastic (polycarbonate) is limited resistant against chemicals.
Further information upon request.

The selection and technical correct installation of our products, conforming for the relevant standards (e.g. VDE 0100 and VDE 0160) is incumbent on the user.