

## Ø2mm Einzel-LED's liegend

## Ø2mm Single LEDs lying

### Allgemeine Hinweise und Technische Daten

Allgemeine Hinweise und Technische Daten: siehe Seite 27

Technische Daten LED's: siehe Seite 53

### General Remarks and Technical Data

General Remarks and Technical Data: see page 27

Technical Data LEDs: see page 53

Die 2637-er Serie stellt sich als horizontal-abstrahlendes Bauelement mit ihren aufklipsbaren Lichtleitern als sehr universell einsetzbares System dar. Die Lichtleiter sind in unterschiedlichen Längen erhältlich. Die Lichtleiter bieten neben der Abstandsüberbrückung zwischen der Platine und Frontplatte den Effekt des erhöhten ESD-Schutzes.

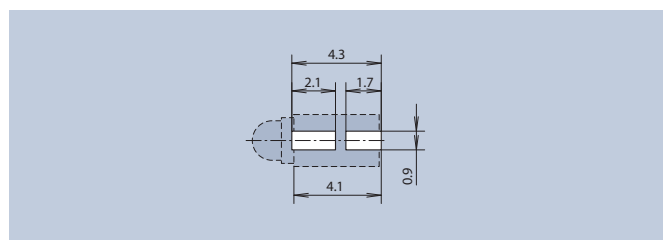
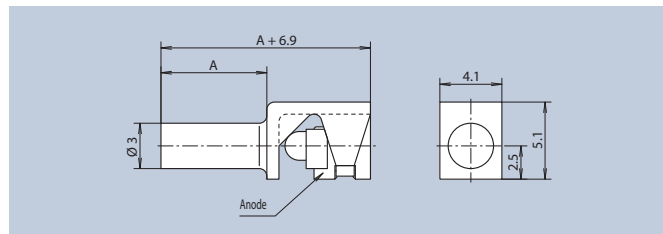
The 2637 series, as a horizontally radiating component with clip-on light guides, is an extremely universal system. The light guides are available in different lengths. The light guides offer in addition to a spacer function between the printed circuit board and front panel, the benefit of increased ESD protection.



Blistergurtverpackung DIN EN 60286-3 · ohne Lichtleiter  
Tape and reel packed DIN EN 60286-3 · without light guide  
 $K_0=4,6 \cdot W=12 \cdot P1=8$

2.000 Stück pro Rolle  
2.000 pieces per reel

A=3,5			
Farbe · Color	LED-Type	Art.-Nr.	
super-red	N1	2637.2231	
yellow	N2	2637.7231	
green	N3	2637.8231	
A=7,2			
Farbe · Color	LED-Type	Art.-Nr.	
super-red	N1	2637.2131	
yellow	N2	2637.7131	
green	N3	2637.8131	



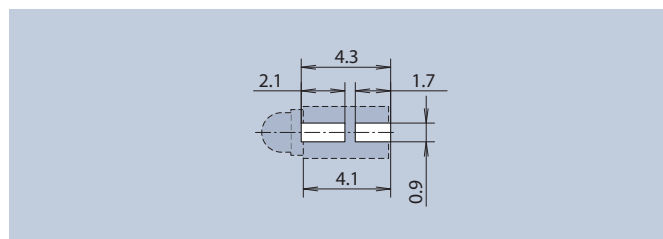
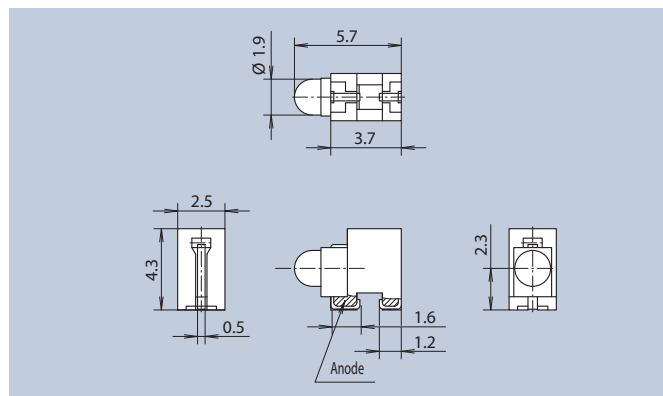
Layoutvorschlag · Layout Suggestion



Blistergurtverpackung DIN EN 60286-3  
Tape and reel packed DIN EN 60286-3  
 $K0=4,6 \cdot W=12 \cdot P1=8$

2.000 Stück pro Rolle  
2.000 pieces per reel

Farbe · Color	LED-Type	Art.-Nr.	
super-red	N1	2637.2031	
yellow	N2	2637.7031	
green	N3	2637.8031	



Layoutvorschlag · Layout Suggestion