

## Signalleuchten Ø8mm LED's Metallfassungen

## Indicator lamps Ø8mm LEDs Metal Holders

### Allgemeine Hinweise und Technische Daten

Allgemeine Hinweise und technische Daten: siehe Seite 4  
Technische Daten LED's: siehe Seite 65/66

### General Remarks and Technical Data

General remarks and technical data: see page 4  
Technical data LEDs: see page 65/66

### Spezifische Technische Daten

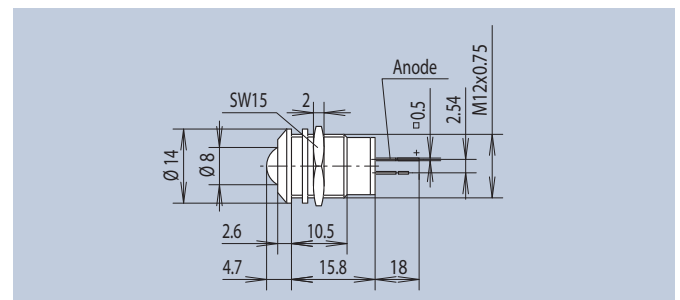
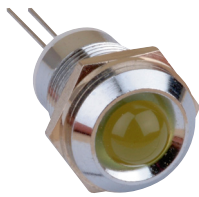
Gehäusewerkstoff: CuZn  
Einsatzwerkstoff: POM UL94 weiß

### Specific Technical Data

Housing Material: CuZn  
Insert Material: POM UL94 white

Signalleuchten für Frontplatteneinbau sind für Schraubbefestigung mit einer empfohlenen Einbaubohrung von Ø12mm ausgelegt. Der Einsatz zur LED-Aufnahme wird in das Gehäuse eingepresst. Lieferung inklusive Scheibe und Sechskantmutter.

Signal lamps for front panel installation are designed for screw mounting with a recommended installation hole of Ø12mm. The insert for the LED receptacle is pushed into the case. Supplied with washer and hexagonal nut.



Farbe · Color	LED-Type	Gehäuse verchromt Housing chrome plated Art.-Nr.	Gehäuse schwarz Housing black painted Art.-Nr.
high efficiency red	A29	2676.8021	2676.8023
yellow	A30	2676.8071	2676.8073
green	A31	2676.8081	2676.8083

## Signalleuchten Ø10mm LED's Metallfassungen

## Indicator lamps Ø10mm LEDs Metal Holders

### Spezifische Technische Daten

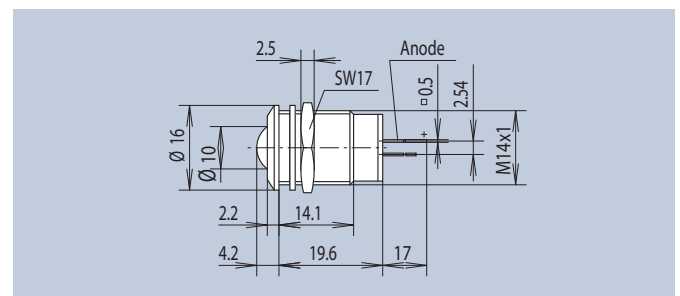
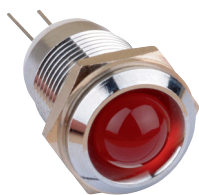
Gehäusewerkstoff: CuZn verchromt  
Einsatzwerkstoff: POM UL94 weiß

### Specific Technical Data

Housing Material: CuZn chrome plated  
Insert Material: POM UL94 white

Signalleuchten für Frontplatteneinbau sind für Schraubbefestigung mit einer empfohlenen Einbaubohrung von Ø14mm ausgelegt. Der Einsatz zur LED-Aufnahme wird in das Gehäuse eingepresst. Lieferung inklusive Scheibe und Sechskantmutter.

Signal lamps for front panel installation are designed for screw mounting with a recommended installation hole of Ø14mm. The insert for the LED receptacle is pushed into the case. Supplied with washer and hexagonal nut.



Farbe · Color	LED-Type	Art.-Nr.
-	-	RTM 1092
high efficiency red	A32	RTM 1092 R
yellow	A33	RTM 1092 Y
green	A34	RTM 1092 G