

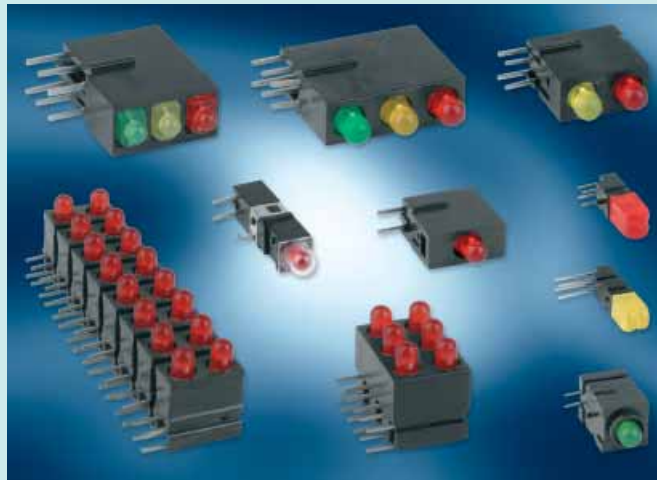
LED Anzeigensysteme

In die Entwicklung dieser Bausteine ist das über Jahrzehnte erworbene Know-how der Firma MENTOR als Entwickler und Lieferant von Bauelementen für die Industrieelektronik geflossen.

Die THT's stehen als Einzel- und als Mehrfach-LED-Baustein sowie als Leisten in den verschiedensten Abmessungen je nach Anwendungsfall zur Verfügung.

Das Grundrastermaß der Bauelemente beträgt 2,54 mm. Diese Anzeigesysteme berücksichtigen als Frontplatteneinbauelemente die maßgeblichen Normen der Industrie-Elektronik. Es kommen die unterschiedlichsten LED-Bauformen zum Einsatz.

Bei Anzeigesystemen haben sich LED's und Displays auf LED-Basis durchgesetzt. Durch die umfangreiche Anwendung von LED's auch in der Konsumelektronik ist ihr Einsatz sehr wirtschaftlich geworden. Besonderer Vorzug der LED's ist ihre nahezu unbegrenzte Lebensdauer und der geringe Strombedarf. Die meistverwendeten Farben sind rot, gelb und grün. Die gängigen LED-Durchmesser betragen 3 und 5 mm.



LED Display Systems

The development of these components benefited from decades of experience gained of experience MENTOR gained in developing and supplying components for industrial electronics.

THTs are available as single and multi-LED components as well as in inguinal form with the most diverse dimensions obtainable in accordance with the particular application.

The base grid of the components is 2.54 mm. These display systems meet the decisive norms of industrial electronics. The most diverse LED types are being employed.

LEDs and displays based on LED technology have asserted on display systems. Due to the wide range of applications of LEDs also in consumption goods using electronics their employment has

become very profitable. The special advantages of LEDs are an almost infinite lifetime and a low consumption of current. The most frequently used colors are red, yellow and green. The usual LED diameters are 3 and 5 mm.

| Allgemeine Hinweise und Technische Daten (Auswahl bzw. Abweichungen zu den folgenden allgem. Daten: siehe Beschreibung des Artikels) | General Remarks and Technical Data (Selection respectively deviations from the following general data: see description of the respective Art.-Nr.) |
|--|--|
| Befestigungselemente: Fixierpins und Frontplattenbohrung | Fixing elements: Fixing pins and front panel hole |
| Lötbarkeit: DIN IEC 68-2-20 (260° C ≤ 5s) | Solderability: DIN IEC 68-2-20 (260° C ≤ 5s) |
| Betriebstemperatur: -40° C ... +85° C | Operating temperature: -40° C ... +85° C |
| Klima: GPF DIN 40040 | Climate: GPF DIN 40040 |
| Anschlüsse: verzinnt | Terminals: tinned |
| Verpackung: Beutel oder Stangenmagazin | Packing: bag or stick |
| Gehäusewerkstoff: PC schwarz UL94 | Housing material: PC black UL94 |
| LED's: Ausführung und technische Daten siehe Seite 68 | LEDs: Type and technical data see page 68 |
| Sonderwünsche: Sonderbestückung sowie umgekehrte Polarität auf Anfrage möglich | Special requirements: Special components and reverse polarity on request |
| Mindestbestellmengen für Sonderausführungen auf Anfrage | Minimum order for special design on request |

Skalen-LED's

Scale LEDs

Allgemeine Hinweise und Technische Daten

Allgemeine Hinweise und technische Daten: siehe Seite 40

Technische Daten LED's: siehe Seite 68

General Remarks and Technical Data

General remarks and technical data: see page 40

Technical data LEDs: see page 68

Diese Bausteine sind aus zwei Skalen-LED's aufgebaut. Seitliche Stege und Nuten, die bei Anreihung ineinandergreifen, sorgen für Stabilisierung auf der Leiterplatte. Die Skalen-LED's können waagrecht und senkrecht angeordnet werden, desweiteren können die Bauteile für zwei Ebenen eingesetzt werden (siehe auch Seite 48).

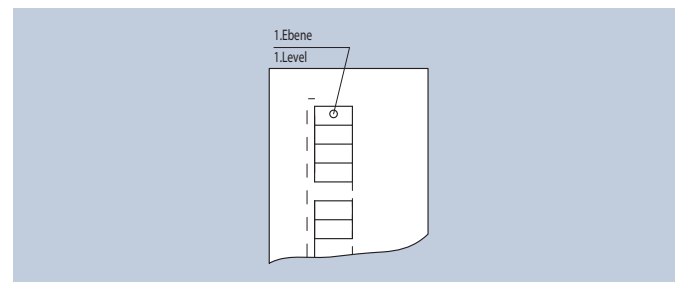
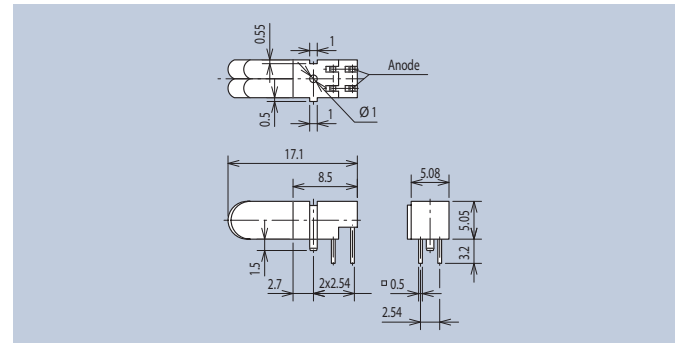
These components consist of two-scale LEDs. Lateral fins and grooves, which interlock when stacking the components, guarantee stability on the printed circuit board. The scale LEDs can be arranged horizontally and vertically and the components can be used for two levels (see page 48).

FEL



1. Ebene · 1. Level

| Farbe · Color | LED-Type | Art.-Nr. |
|---------------|----------|-----------|
| super-red | H4 | 1802.1132 |
| red | H1 | 1802.2232 |
| yellow | H2 | 1802.7732 |
| green | H3 | 1802.8832 |



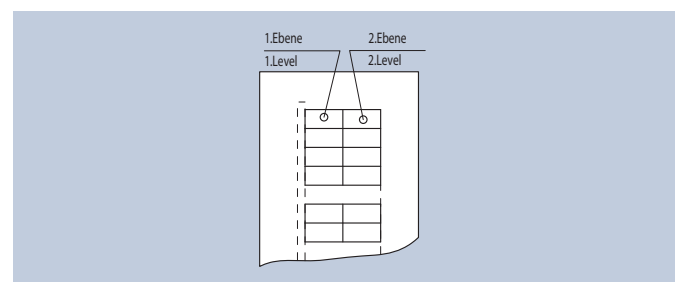
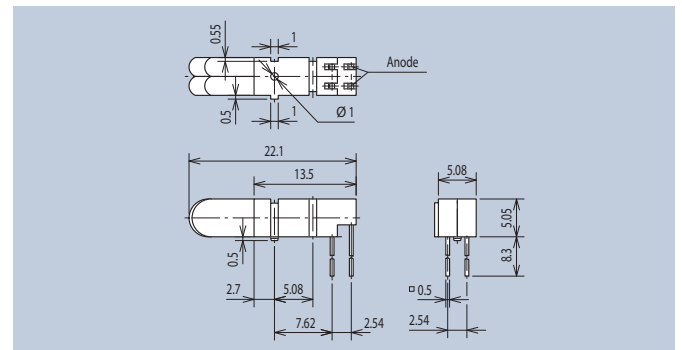
Einbaulage · Fitting position

FEL



2. Ebene · 2. Level

| Farbe · Color | LED-Type | Art.-Nr. |
|---------------|----------|-----------|
| super-red | H4 | 1802.1131 |
| red | H1 | 1802.2231 |
| yellow | H2 | 1802.7731 |
| green | H3 | 1802.8831 |



Einbaulage · Fitting position