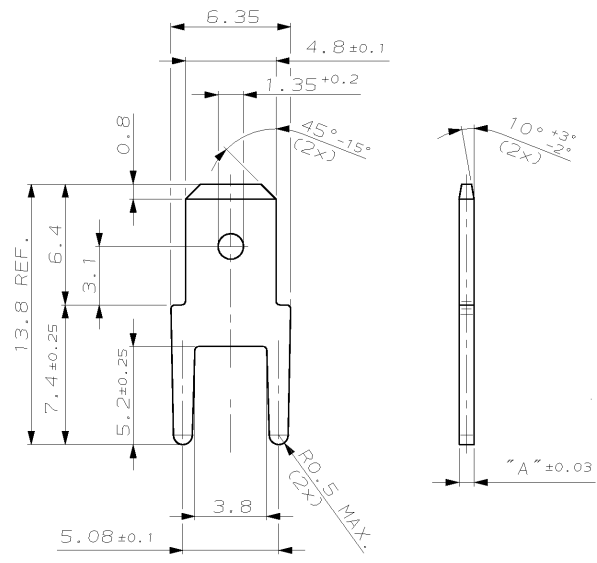


REV. NO.	DESCRIPTION	DATE	BY	CHKD.
A	726388-3 WAS E85-9173-11, 1-726388-3 ADDED	26JUN85	LOHR	-
B	TOLERANCE ±0.03 WAS -0.02	02OCT90	DAUBER	-
C	NEW CAD-DRAWING	04JAN97	STOLZ	RELEASER
D1	ZONE B-C/3-4: "(2x)" ADDED, PER E600-3953-02	03DECO2	R. S.	RELEASER
E1	MIN. 2.5µm Cu WAS MIN. 1.5µm Cu	25FEB03	STOLZ	RELEASER



- ① MIN. 4.5 µm Sn OVER MIN. 2.5 µm Cu
 - ② PACKING: MAX. 3000 PIECES
PACKED INTO CARDBOARD BOX
 - ③ RECOMMENDED DIA. FOR PCB: $\phi 1.4 - 0.1$
-
- ① MIN. 4.5 µm Sn ÜBER MIN. 2.5 µm Cu
 - ② VERPACKUNG: MAX. 3000 TEILE
IN KARTON VERPACKT
 - ③ EMPFOHLENE LEITERPLATTENBOHRUNG: $\phi 1.4 - 0.1$

0.8	1-726388-3	MIN. 2 µm Ni	CuZn
0.8	1-726388-2	△	CuZn
0.8	1-726388-1	PLAIN BLANK	CuZn
0.5	726388-3	MIN. 2 µm Ni	CuZn
0.5	726388-2	△	CuZn
0.5	726388-1	PLAIN BLANK	CuZn
"A"	AMP ORDER NO. BESTELL-NR.	SURFACE OBERFLÄCHE COLOUR/FARBE	MATERIAL

THIS DRAWING IS A CONTROLLED DOCUMENT FOR AMP INCORPORATED. IT IS SUBJECT TO CHANGE AND THE CONTROLLING ENGINEERING DEPARTMENT SHOULD BE CONTACTED FOR THE LATEST REVISION. DIESES ZEICHNUNGSDOKUMENT WIRD DURCH AMP INCORPORATED KONTROLLIERT. ANSCHAULICH, DIE FÜR TECHNISCHE FRAGEN ZU GIBEN. SIEH VERÄNDERUNGEN. FÜR ANWISSEL BEZUGNEHME PÄRACHNUNGSDOKUMENT SIEH FÜR ANWISSEL.		DATE: 28-MAY-85 DRAWN: PFEIFER CHK: MORITZ APVD: -	AMP Deutschland GmbH D - 63225 Langen
DIMENSIONS: DIMENSIONS: mm	TOLERANCES UNLESS OTHERWISE SPECIFIED, ALL DIMENSIONS IN MILLIMETERS n. Toleranzangabe 150 8015	PRODUCT SPEC. PRODUCTSPEZ. ACCORDING TO DIN 46244 APPLICATION SPEC. VERARBEITUNGSPEZ.	FASTON TAB 4.8 FLACHSTECKER 4.8
MATERIAL SEE TABLE SIEHE TABELLE	ANGLES / WINKEL ±° FINISH / OBERFLÄCHE / FARBE SEE TABLE SIEHE TABELLE	SIZE: A3 CAGE CODE: 00779 DRAWING NO. ZEICHNUNGS-NR.: C-726388	RESTRICTED TO NUR FÜR -
CUSTOMER DRAWING / KUNDENZEICHNUNG		SCALE: 1:1 TABSTAB 5:1	SHEET: 1 OF 1 BLATT VON 1