



## Panoramica

SEGNALATORI ACUSTICI - INDUSTRIALI - CICALINI PIEZOELETRICI

Il cicalino piezoelettrico AE35M (P40) è un segnalatore acustico versatile, adatto ai sistemi di sicurezza, al controllo dei processi e a un ampio spettro di applicazioni industriali che richiedono un segnale acustico compatto ma potente.

Questo cicalino offre un allarme robusto a stadio singolo che può essere configurato per un tono pulsato o continuo, con una facile selezione facilitata da un terzo filo. Progettato per la comodità, l'AE35M è dotato di alette di montaggio esterne per un'installazione semplice, il che lo rende una scelta affidabile per gli ambienti dove si richiedono avvisi chiari ed efficaci in forma compatta.

Se si desidera un modello più grande, fare riferimento alla nostra Scheda Tecnica AE36M.

## Caratteristiche

- Funzionamento continuo
- Economico
- Adatto per il montaggio a pannello o su superficie
- Emissione sonora più elevata
- Design compatto
- Disponibile in 12/24vCC

## Materiale

- Plastica ABS bianco sporco

\* ± 500 Hz



IP30



Fino a 92dB (A) @ 1m



Pulsato o Continuo



3200 Hz\*



Da -20 a +60°C

## APPROVAZIONI & CONFORMITÀ



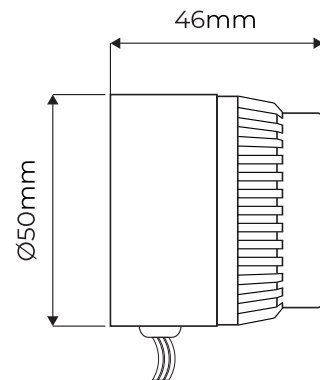
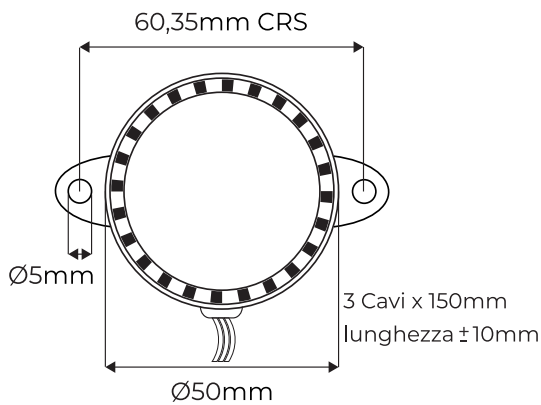
## Informazioni per l'Ordine

Tensione		Informazioni per l'Ordine	Modalità, Consumo di Corrente e dB			
Tensione Nominale	Intervallo di Tensione	Codice Prodotto	Pulsato	dB*	Continuo	dB*
12-24vCC	5-28vCC	AE35M-02	12mA @24vCC	87	40mA @24vCC	92

\* ± 3dB

## Pesi & Disegni Dimensionali

Kg	12/24v
Peso Netto	0,035
Peso Lordo	0,045



## APPROVAZIONI & CONFORMITÀ

