



Panoramica

SEGNALATORI CAUSTICI - INDUSTRIALI - CICALINI PIEZOELETTRICI

La gamma di Cicalini Piezoelettrici Miniaturizzati AE20M è una soluzione di segnalazione acustica compatta ed economica, ideale per l'indicazione locale nelle applicazioni in cui può essere richiesto un basso consumo di corrente. Le sue dimensioni ridotte lo rendono perfetto per le installazioni dove lo spazio è limitato. Questa gamma è adatta sia all'uso commerciale che industriale e offre flessibilità e adattabilità in diverse applicazioni.

Dotato di un anello di bloccaggio filettato, l'AE20M consente un montaggio a pannello semplice e sicuro, che rende l'installazione rapida e diretta. Offre un allarme a stadio singolo, l'AE20M offre due opzioni di tono distinte: **tono pulsato** o **tono continuo**, selezionabili tramite una semplice configurazione di connessione a tre pin, che consente una certa flessibilità nelle preferenze di segnalazione.

Questa unità versatile è adatta a diversi ambienti, come mcchinari, pannelli di controllo...

Caratteristiche

- Funzionamento continuo
- Ampie tensioni di funzionamento
- Economico
- Adatto solo per il montaggio a pannello
- Opzione sonore a due toni: pulsato o continuo
- Design compatto
- L'anello di bloccaggio consente una facile installazione
- Disponibile in 12vCC, 24vCC, 48vCC, 115vCA e 230vCA

Materiale

- Plastica ABS nera



IP55



Fino a 92dB (A) @ 1m



Pulsato o Continuo



2900 Hz*



Da -20 a +60°C



50/60Hz

APPROVAZIONI & CONFORMITÀ



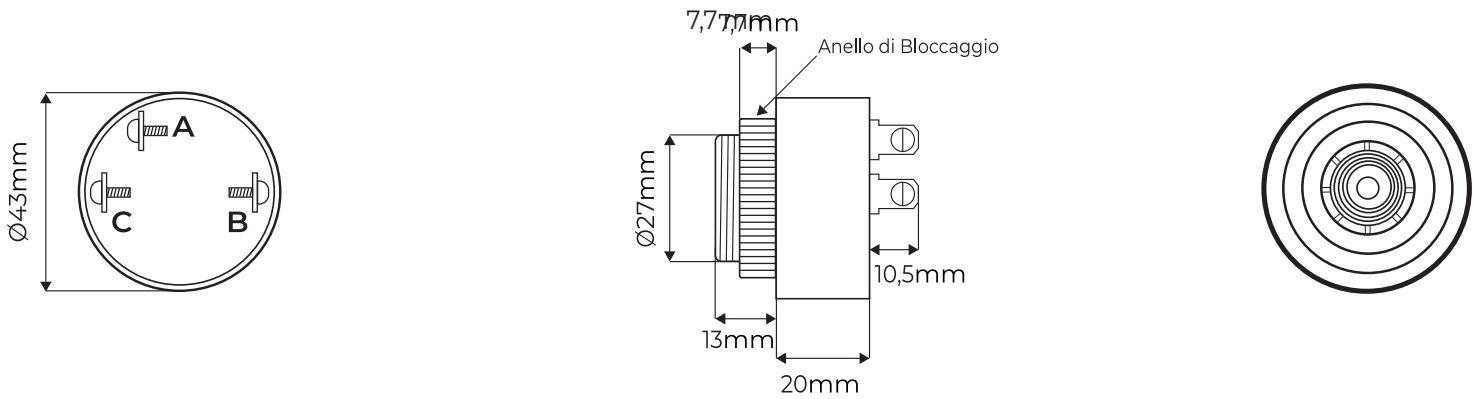
Informazioni per l'Ordine

Tensione		Informazioni per l'Ordine	Modalità, Consumo di Corrente & dB			
Tensione Nominale	Intervallo di Tensione	Codice Prodotto	Pulsato	dB*	Continuo	dB*
12vCC	10-20vCC	AE20M-12	5mA @12vCC	75	25mA @12vCC	81
24vCC	10-28vCC	AE20M-24	8mA @24vCC	85	25mA @24vCC	87
48vCC	6-48vCC	AE20M-48	16mA @48vCC	90	35mA @48vCC	92
115vCA	60-120vCA	AE20M-115	8mA @115vCA	68	25mA @115vCA	74
230vCA	130-240vCA	AE20M-230	6mA @230vCA	83	25mA @230vCA	86

* ± 3dB

Pesi & Disegni Dimensionali

Kg	12v	24v	48v	115v	230v
Peso Netto	0,042	0,042	0,045	0,046	0,043
Peso Lordo	0,048	0,048	0,051	0,052	0,049



APPROVAZIONI & CONFORMITÀ

