

Cortacircuitos modulares seccionables MS
para fusibles cilíndricos industriales

Coupe-circuit modulaires sectionnables MS
pour des fusibles cylindriques industriels

Modular fuse base MS
for industrial cylindrical fuse-links



24802



24814



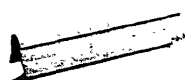
24820



24804



24934



24932

MS. 14 50A:690V~

Fusible tamaño • Cartouche taille • Fuse-link size: 14 x 51
50 A:400 V~ 40 A:500 V~ 25 A:690 V~

Polos • Pôles • Poles	Art. N.º	Nº Módulos Nombre Modules No. of modules (17.5 mm)	Caja/u Condit/u Packing
1	24802	1,5	6
(*)N	24800	1,5	6
(*)1 + N	24810	3	3
2	24812	3	3
3	24814	4,5	2
(*)3 + N	24816	6	1
4	24819	6	1

Con indicador de fusión • Avec voyant • With indicator

1	24804	1,5	6
---	-------	-----	---

Con microrruptor • Avec microrupteur • With microswitch (5 A / 250 V)

(Suministrado con 3 terminales • Livré avec 3 cosses • Supplied with 3 terminals)

1	24820	1,5	6
3	24824	1,5	2
(*)3 + N	24826	6	1

Accesorios • Accessoires • Accesories

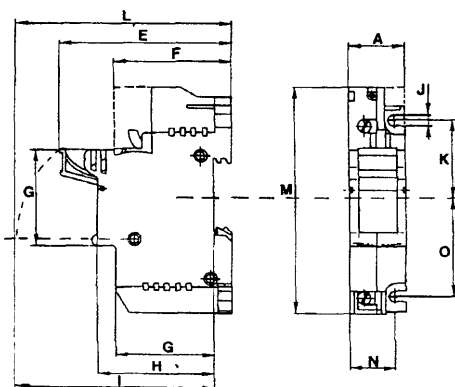
Perfil para ensamblar n.º polos
Profil pour assembler n.º pôles
Profile for assembling no. of poles

2	24930	10
3	24931	10
4	24932	10
300 mm	24733	10

Microrruptor • Microrupteur • Microswitch 5 A - 250 V~	24934	5
-----------------------------------------------------------	-------	---

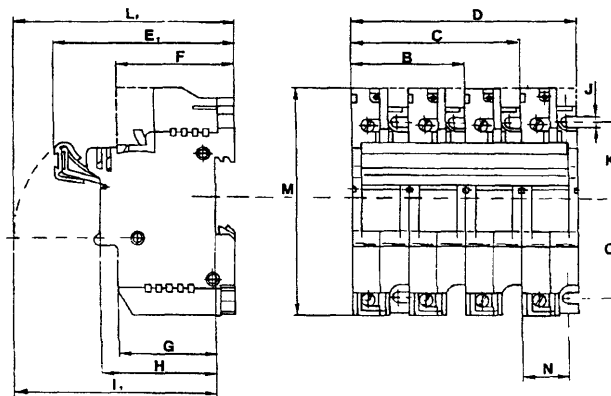
(*) Con neutro incorporado • Avec neutre équipé • With neutral incorporated

Unipolares • Unipolaires • Unipolar



	MS14
A	26
B	52
C	78
D	104
E	81
E ₁	83
F	53,5
G	44,5
H	52,6
I	89
I ₁	91
J	5
K	32,5
L	98
L ₁	100
M	106
N	21
O	43,8

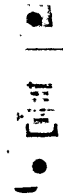
Multipolares • Multipolaires • Multipolar



**Base seccionable
para fusible cilíndrico**



25002



24602

**Socles sectionnables
pour cartouches cylindriques**

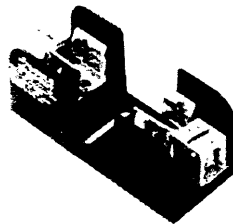
**Sectionable fuse holder
for cylindrical fuses**

Tipo Type Type	Talla Taille Size	In (A)	Art. N.º		Tensión Tension Voltage (V)	Und/cja. Condit. Packing
			Microrruptor - Microrupteur - Microswitch			
			sin-san-without	con-avec-with		
MS10	10 x 38	25	24602		690	12
MS14	14 x 51	40	24802	24820	690	6
MS22	22 x 58	50	25002	25020	690	6

**Base no protegida
para fusibles cilíndricos**

**Suports à contacts
pour cartouches cylindriques**

**Fuse blocks
for cylindrical fuses**

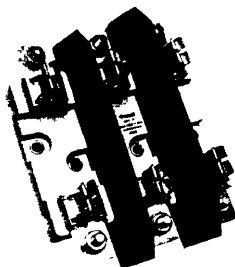


Talla Taille Size	In (A)	Art. N.º	Tensión Tension Voltage	Und/cja. Condit. Packing
10x38	32	G30311	600	1
14x51	50	G20306	600	1
22x58	100	G60306J	600	1

**Bases portafusibles
para fusibles DIN**

**Socles porte-fusibles
pour cartouches DIN**

**Fuse bases
for DIN fuse-links**



41002

Tipo Type Type	Talla Taille Size	In (A)	Art. N.º	Tensión Tension Voltage (V)	Und/cja. Condit. Packing
DIN 43653	000/80 00/80	400	P266C	690	3
000	000	315	41002	690	3
0	0	200	41302	690	3
1	1	400	41402	690	3
2	2	700	41502	690	3
3	3	1000	41602	690	3