

SCALA NON IMPERATIVA  
(DO NOT SCALE)  
DIMENSIONI IN mm  
(DIMENSIONS IN mm)

**METRIC**

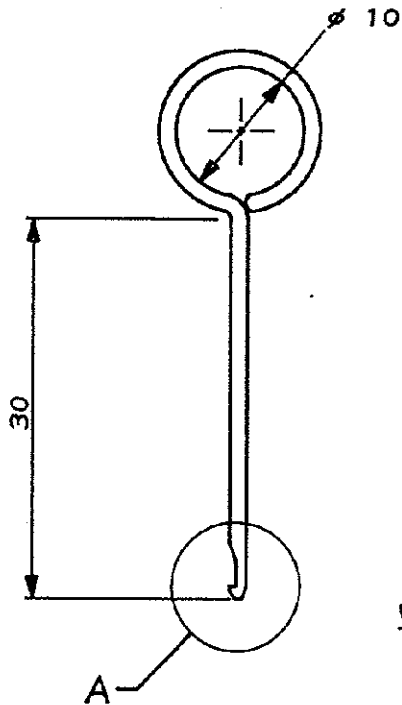
PROIEZIONE EUROPEA  
(EUROPEAN PROJECTION)

A

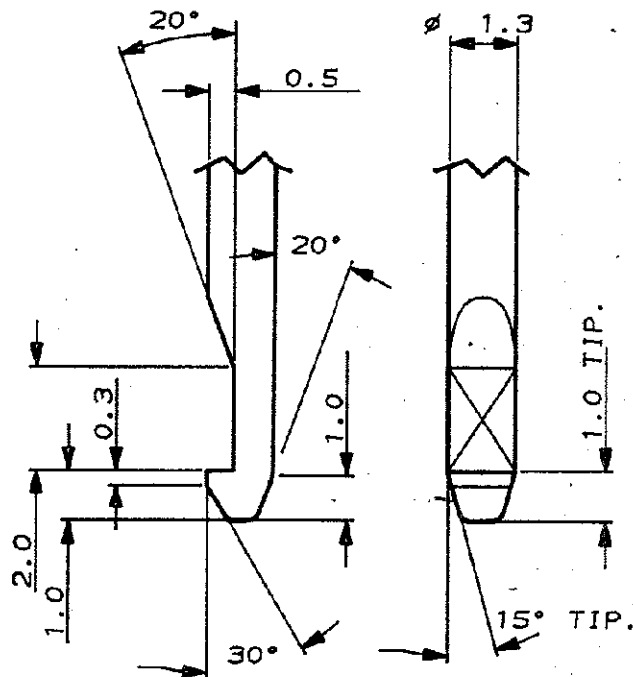
B

C

D



**DETTAGLIO A**



A

B

C

D

E

E

F

		ACCIAIO	785084-1
	FINITURA / COLORE (FINISH / COLOUR)	MATERIALE (MATERIAL)	NUMERO (PART NUMBER)
	CUSTOMER DWG. FOR REFERENCE ONLY	DISEGNO PER CLIENTE SOLO PER RIFERIMENTO	
	<del>THIS DRAWING IS UNPUBLISHED</del>	RELEASE FOR PUBLICATION	1891
	© COPYRIGHT 1991 BY AMP INCORPORATED, HARRISBURG, PA. ALL INTERNATIONAL RIGHTS RESERVED. AMP PRODUCTS MAY BE COVERED BY U.S. AND FOREIGN PATENT AND/OR PATENT PENDING		
	TOLLERANZE, SE NON DIVERSAMENTE SPECIFICATO TOLERANCES, UNLESS OTHERWISE SPECIFIED	DIAM. ISOLANTE (INS. DIA. RANGED)	GRADO FILE (DIRE RANGED)
	± 0.3	-	SCALA (SCALE) 2:1
	ANGOLI (ANGLES) ± 2°	<b>AMP</b> AMP ITALIA S.p.A. Corso F.lli Cervi, 15 COLLENO (TORINO)	
	DIS. BASSANO (DR.) 27 MAR. 91	DESCRIZIONE (DESCRIPTION) ESTRATTORE PER SECONDARY LOCK	
	CONT. --- (CNS)	AMP SUPERSEAL 1.5 SRS MALE CONN.	
	APP. --- (APP.)	LOC. SIZE NUMERO (CNS NO)	REV. FOLIO (SHEET)
	REV. --- (REV.)	IA4C-785084	0 - DI COP.

DISTRIBUZIONE  
PRINT DIST.