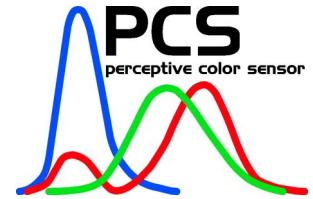
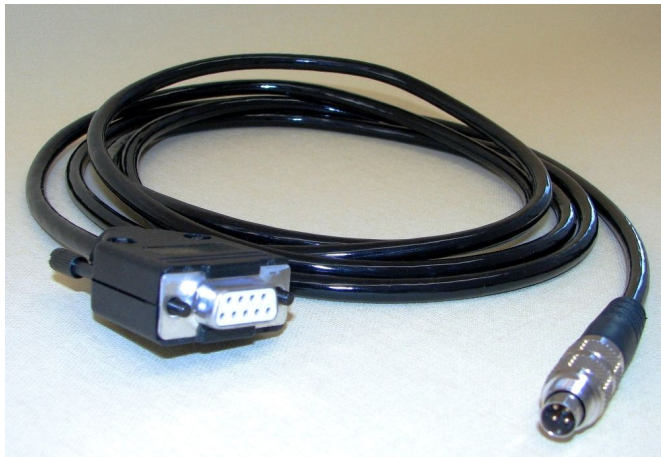




Kommunikationsleitung für das perzeptive Farbsensorsystem



Typ: RS232-Kabel für PCS I und PCS-II

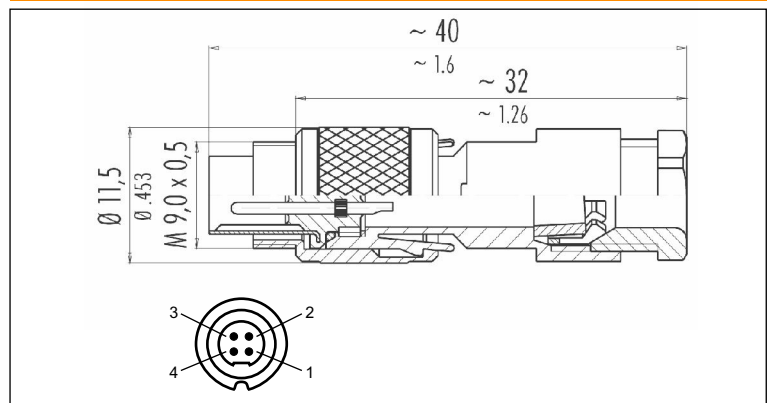


Steckerbelegung

SUB-D	Signal	Rundst.
1	n.c.	4
2	TXD	2
3	RXD	3
4	n.c.	
5	GND	1
6	n.c.	
7	n.c.	
8	n.c.	

n.c. - not connected

Rundstecker



Technische Daten

Typ	RS232
Länge	2 Meter
Polzahl	4
Anschlüsse	SUB-D 9pol. / Rundstecker