

### Steckverbinder und Verbindungsleitungen für den Potenzialausgleich gemäss DIN 42801

Der zusätzliche Potenzialausgleich hat die Aufgabe, Potentiale verschiedener Metallteile, die gleichzeitig berührbar sind, auszugleichen oder Potenzialunterschiede zu verringern, die im Anwendungsfall zwischen Körper, elektromedizinischen Geräten und fremden leitfähigen Teilen entstehen können.

Durch die speziellen Konturen am MC-Steckverbinder ist der Anschluss gegen zufälliges Lösen in bestimmungsgemäsem Gebrauch gesichert, und die Leitung kann ohne Werkzeug abgenommen werden.

Die Kennzeichnung der Anschlussmittel erfolgt mit dem Bildzeichen:



nach IEC 60417-5021 oder in den Farben grün-gelb.



**Diese Teile sind TÜV-geprüft.**

Hinweise auf relevante Normen:

IEC / DIN EN 60601-1:

*Medizinisch elektrische Geräte – Allgemeine Festlegungen für die Sicherheit.*

IEC 60364-7-710:

*Elektrische Anlagen von Gebäuden – Anforderungen an Betriebsstätten, Räume und Anlagen besonderer Art - Medizinisch genutzte Bereiche.*

DIN EN 793 (VDE 0750 Teil 211):

*Besondere Anforderungen für die Sicherheit von medizinischen Versorgungseinheiten.*

DIN 42801:

*Potenzialausgleichsleitungen – Anschlussbolzen.*

DIN 42801 Teil 2:

*Potenzialausgleichsleitungen – Anschlussbuchse.*

**Konkordanz-Dokumente:**

IEC 60601-1 und folgende korrespondierende Dokumente:

UL2601-1, CAN/CSA C22.2 No. 601.1, JSA JIS T0601-1, sind harmonisiert.

Eine Einschätzung der Normen kann anhand der MECA Homepage vorgenommen werden unter [www.mecassociates.us](http://www.mecassociates.us)

### Plug Connectors and Connecting Leads for Potential Equalization in accordance with DIN 42801

The purpose of additional potential equalisation is to equalise potentials between different metal parts that can be touched simultaneously, or to reduce differences of potential which can occur during operation between the bodies of medical electrical devices and conductive parts of other objects.

The MC plug connector is specially shaped so as to prevent chance disconnection when used as intended, while allowing the lead to be removed without the need for tools.

The terminals are marked with symbols:



in accordance with IEC 60417-5021, or in the colours green-yellow.



**These parts are TÜV tested.**

**Relevant standards:**

IEC / DIN EN 60601-1:

*Medical electrical equipment – General requirements for safety.*

IEC 60364-7-710:

*Electrical installations of buildings – Requirements for special installations or locations - Medical locations.*

DIN EN 793 (VDE 0750 Part 211):

*Particular requirements for safety of medical supply units.*

DIN 42801:

*Potential equalisation leads – Connecting pins.*

DIN 42801 part 2:

*Potential equalisation leads – Connecting sockets.*

**Corresponding documents:**

The IEC 60601-1 and following corresponding documents:

UL2601-1, CAN/CSA C22.2 No. 601.1, JSA JIS T0601-1, are harmonized.

An evaluation of the standards can be found on the MECA homepage under [www.mecassociates.us](http://www.mecassociates.us)

### Connecteurs et cordons pour liaisons équipotentielles selon DIN 42801

La liaison équipotentielle supplémentaire a pour fonction d'équilibrer les potentiels de pièces métalliques pouvant être touchées en même temps ou de réduire les différences de potentiel pouvant apparaître, à l'utilisation, entre les boîtiers d'appareils électro-médicaux et des éléments conducteurs externes.

La géométrie spéciale du connecteur MC garantit la connexion contre un débranchement accidentel lors d'une utilisation dans les règles de l'art et permet de retirer le câble sans outil.

L'identification des moyens de connexion est assurée par le symbole :



prévu par la norme CEI 60417-5021 ou par les couleurs vert/jaune.



**Ces matériels sont testés par le TÜV.**

**Normes de référence :**

CEI / DIN EN 60601-1 :

*Appareils électromédicaux Partie 1 : Règles générales de sécurité.*

CEI 60364-7-710 :

*Installations électriques des bâtiments Partie 7-710 : Règles pour les installations ou emplacements spéciaux – Locaux à usages médicaux.*

NF EN 793 (VDE 0750 Partie 211) :

*Prescriptions particulières relatives à la sécurité des gaines techniques à usage médical.*

DIN 42801 :

*Fiches de connexion pour cordons de liaisons équipotentielles*

DIN 42801 Partie 2 :

*Douilles de connexion pour cordons de liaisons équipotentielles*

**Documents de concordance :**

CEI 60601-1 et les documents correspondantes suivantes :

UL2601-1, CAN/CSA C22.2 No. 601.1, JSA JIS T0601-1, sont harmonisés.

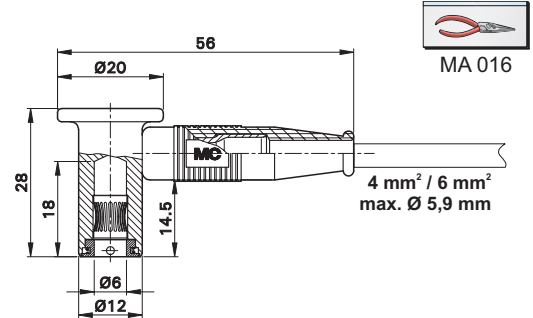
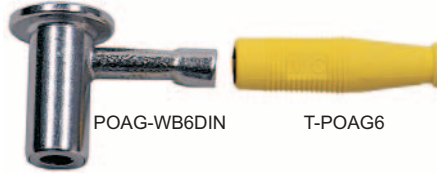
Une évaluation des normes peut être réalisée sous le site internet de MECA : [www.mecassociates.us](http://www.mecassociates.us)

Steckverbinder für den Potenzialausgleich

Plug Connectors for Potential Equilization

Connecteurs pour liaisons équipotentielles

POAG-KBT6DIN



90° abgewinkelte Buchse für die Selbstmontage von Verbindungsleitungen für den Potenzialausgleich. Buchse aus vernickeltem Messing mit Kontaktlamelle aus vergoldeter Hartkupferlegierung. **Anschluss durch Crimpen.**

Right-angled socket for self-assembly of connecting leads for potential equilization. Socket made of nickel-plated brass with Multilam™ made of gold-plated, hard-drawn copper alloy. **Crimp connection.**

Douille coudée à 90° destinée à la confection de cordons pour liaisons équipotentielles. Douille en laiton nickelé avec contact à lamelles en alliage de cuivre doré. **Raccord à sertir.**

Typ Type Type	Best.-Nr. Order No. N° de Cde	Einzelteile: Knüpfülle / Buchse Component parts: Insulator / Socket Pièces Détachées : Capuchon isolant / Douille	Isolation Insulation Isolation		Farbe Colour Couleur
---------------------	-------------------------------------	---	--------------------------------------	--	----------------------------

POAG-KBT6DIN	15.0010	T-POAG6, 15.5004-24 / POAG-WB6DIN, 01.0404	TPE	Ni TÜV	24
--------------	---------	--	-----	--------	----

Zubehör

Accessories

Accessoires

Empfohlene Presszange: POAG-PZ-N, siehe unten

Recommended crimping pliers: POAG-PZ-N, see bottom

Pince à sertir recommandée : POAG-PZ-N, voir ci-dessous

Presszangen

Crimping Pliers

Pinces à sertir

POAG-PZ-N



Crimpzange mit Dorn-Pressung für hochflexible Litzenleitungen von 4 mm<sup>2</sup> und 6 mm<sup>2</sup>. Sicherheitssperrvorrichtung für einwandfreie Verpressung.

Crimping Pliers with mandrel crimp for 4 mm<sup>2</sup> and 6 mm<sup>2</sup> highly flexible conductor and safety stopping device for a faultless crimp.

Pince destinée au sertissage par poinçonnage de conducteurs extra-souples de section 4 mm<sup>2</sup> et 6 mm<sup>2</sup>. Elle est équipée d'un cliquet de sécurité garantissant un sertissage parfait et régulier.

Typ Type Type	Best.-Nr. Order No. N° de Cde	Gesamtlänge Overall length Longueur totale	Gewicht Weight Poids	
---------------------	-------------------------------------	--	----------------------------	--

POAG-PZ-N	14.5009	225 mm	432 g	
-----------	---------	--------	-------	--