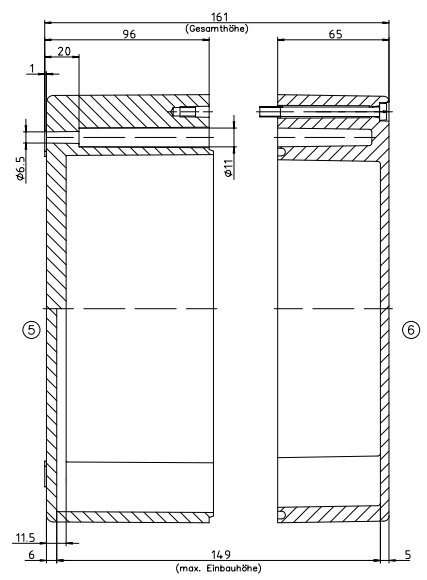
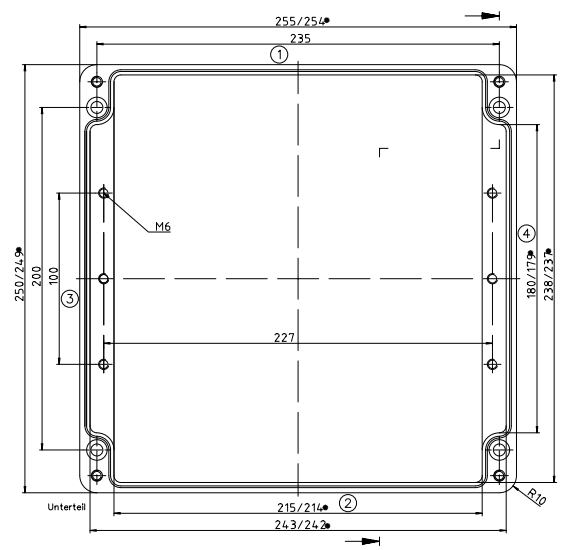
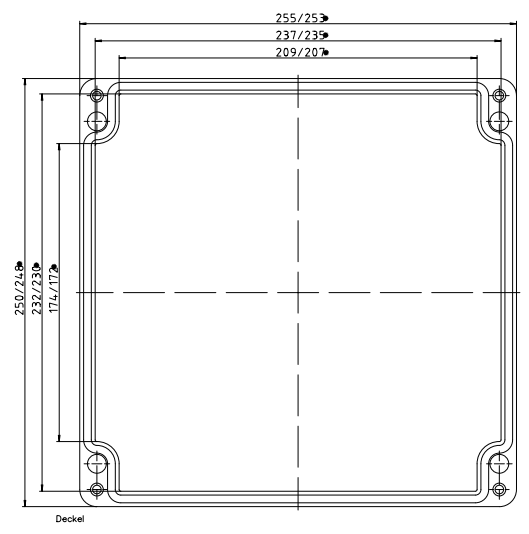


• = Mass durch Formkonizität nach unten verringert.
Freimaß-Toleranz nach DIN 16901-130



"Technische Zeichnung nach DIN 15204 Blatt 1"

Maßstab: 1:1		
Zeichn.-Nr.: OK 0338.001.01		
Artikel: P 338 / 2 2526 16		
Katalogzeichnung		
Ä.Nr.	Datum	Blatt: 2 von 2 Datum: 28.03.2024 NK