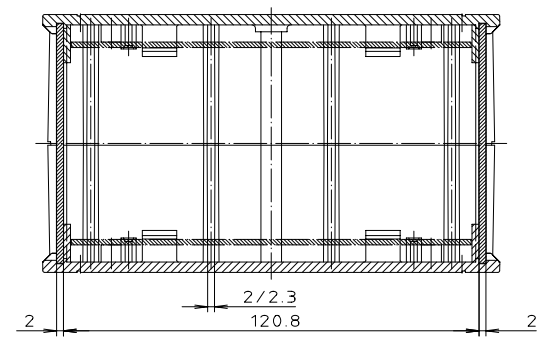


"Schutzvermerk nach DIN 34 beachten"



Maßstab: 1:1			
Zchn.Nr.: 2K 5170.037.01			
Artikel: U 160			
Katalogzeichnung			
DISK : 2 801 340			
Datum:		Datum: 09.01.95 AK	