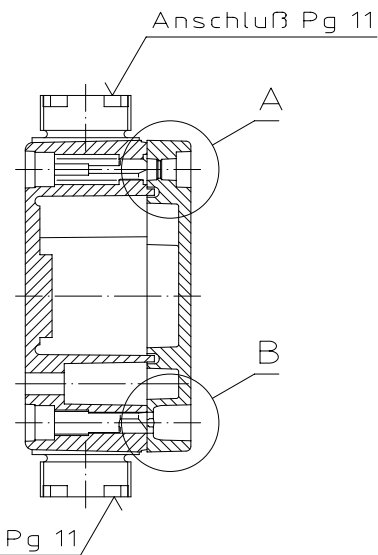
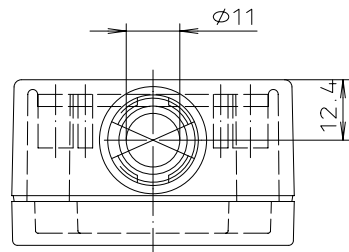
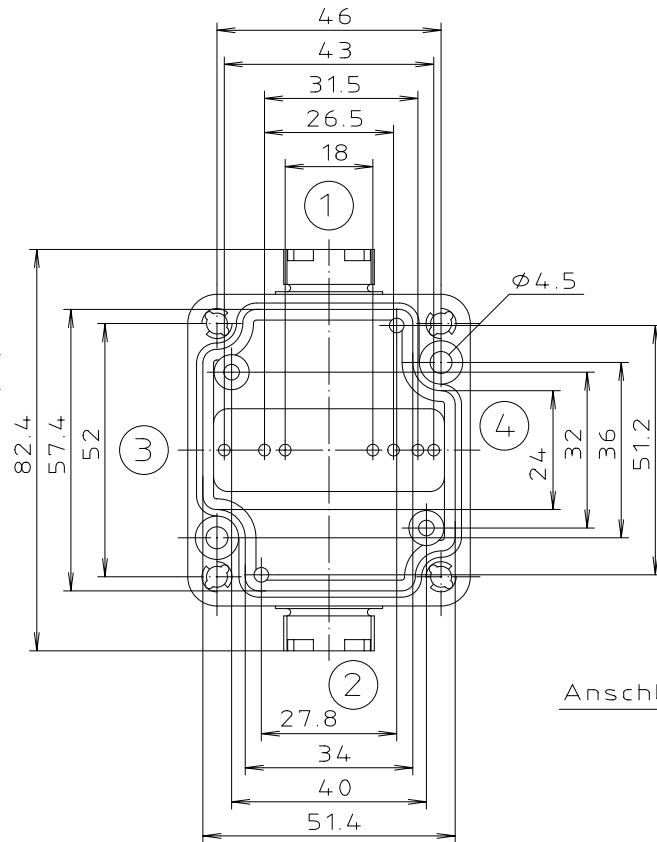
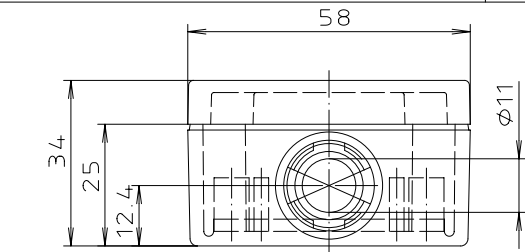
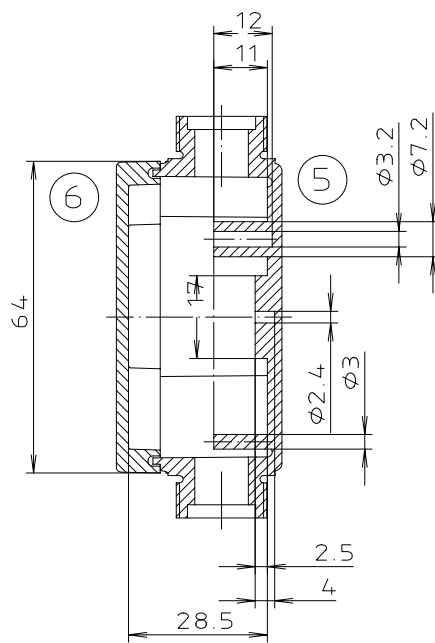




"Schutzvermerk nach DIN 34 beachten"



A: Ausführung mit normaler Verschraubung		
B: Ausführung mit Schnellverschluß		
Maßstab: 1:1		
Zchn.Nr.: 3G 5070.028.01		
Artikel: PK 101-211 PK 101-211 SV Katalogzeichnung		
..	..	 A Phoenix Mecano Company
..	..	
..	..	DISK : 2 400 383
..	..	Datum: -
Ae.Nr.:	Datum:	