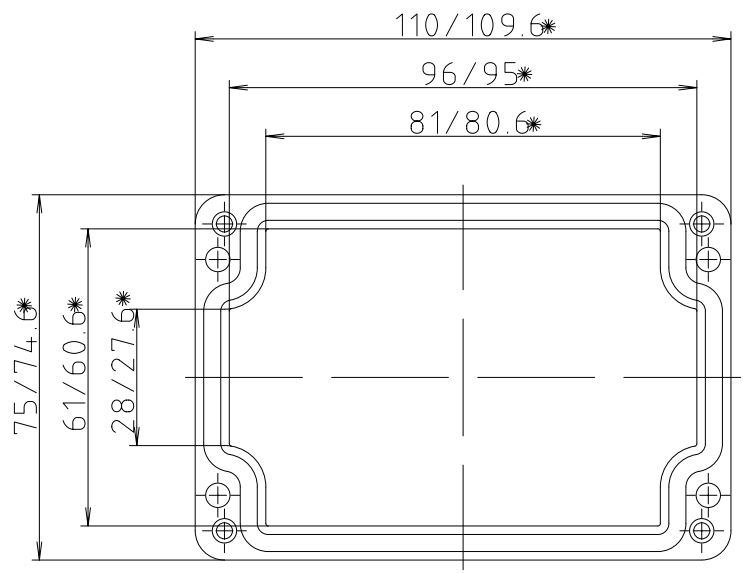
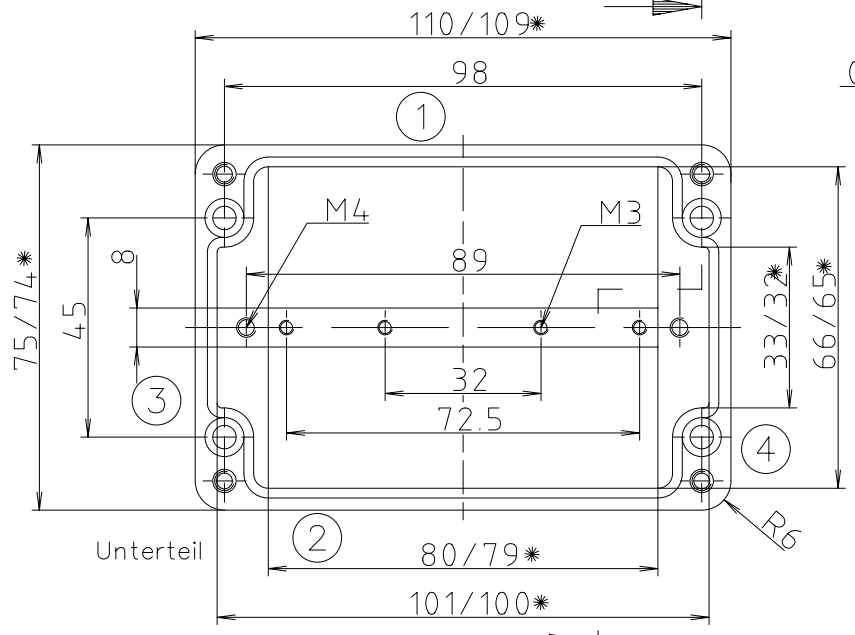




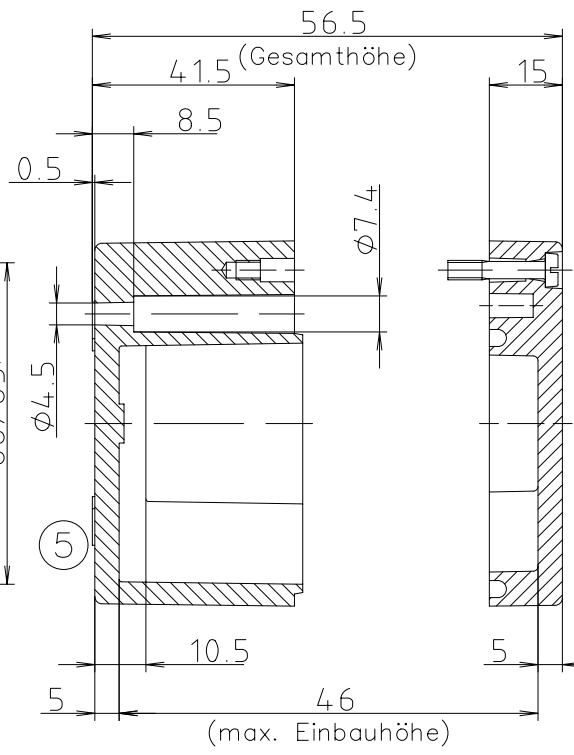
"Schutzvermerk nach DIN 34 beachten"



Deckel



Unterteil



* = Mass durch Formkonizität
 nach unten verringert.
 Freimaß-Toleranz nach
 DIN 16901-130

Maßstab: 1:1		
Zchn.Nr: 3K 0311.005.01		
Artikel: P 311 / 2 0811 06		
Katalogzeichnung		
Ä.Nr:	Datum:	 BOPLA A Phoenix Mecano Company
DISK : 2 401 754		
Datum: 29.03.2004 NK		