

Ausdruck ist nur zur Information und wird bei Änderung nicht berücksichtigt. This printed copy is for information only and is subject to alteration.



LED-Dauerleuchte

LED permanent Beacon

829 X30 XX

(vorläufiges techn. Datenblatt)
(provisional technical data sheet)

WERMA Signaltechnik
GmbH + Co. KG
Dürbheimer Straße 15
78604 Rietheim-Weilheim
Phone +49(0)7424 9557-0
Fax +49(0)7424 9557-44
info@werma.de

Elektrische Daten:

electrical specification

Spannungsversorg.: siehe Liste
power supply see list

Betriebsspannung: U_{nenn} = siehe Liste
operating voltage U_{nenn} = see list

Einschaltstrom: $I < 500\text{mA}$
starting current

Stromaufnahme: $I_{eff} \leq 30\text{mA}$
current consumption

Einschaltdauer: 100 % ED
duty cycle 100 %

Lebensdauer: bis 50.000h
life duration up to 50.000h

Bestell-Nr.:

order no.:

829 #30 67 115 V AC

829 #30 68 230 V AC

1 = rot 2 = grün 3 = gelb 5 = blau

1 = red 2 = green 3 = yellow 5 = blue

(andere Spannungen auf Anfrage)

(other voltages available on request)

Zubehör:

accessories

975 826 05 Befestigungswinkel
Bracket

975 826 03 Drahtschutzkorb
Wire guard

975 845 10 Rohr Ø25mm 100mm lang
Tube Ø25mm 100mm long

975 840 90 Fuß für Rohr Ø25mm, Kunststoff
Base for tube Ø25mm, pl.

Mechanische Daten:

mechanical specification

Material Sockel: PC/ABS,PC, schwarz
material base PC/ABS,PC, black

Material Kalotte: Polycarbonat
dome material Polycarbonate

Einbaulage: beliebig
installation position as required

Masse ca.: 200g
weight approx.

Temperatur: -20° ... +50 °C
temperature

Schutzart: IP 65 in montiertem Zustand
protection rating IP65 when mounted

Anschluss: Schraubklemme mit Drahtschutz
connection 0,5 - 1,5 mm²
terminal screw with wire protection
0,5 - 1,5mm

Vorschriften: Die zutreffenden EG-
regulations Richtlinien werden erfüllt
conforms to current
EU regulations

Besonderheiten:

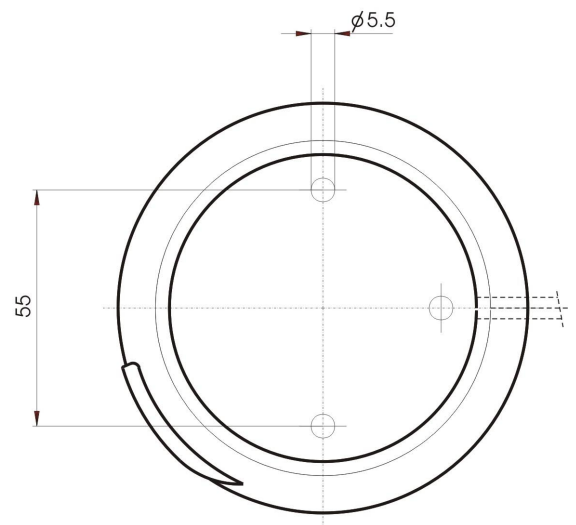
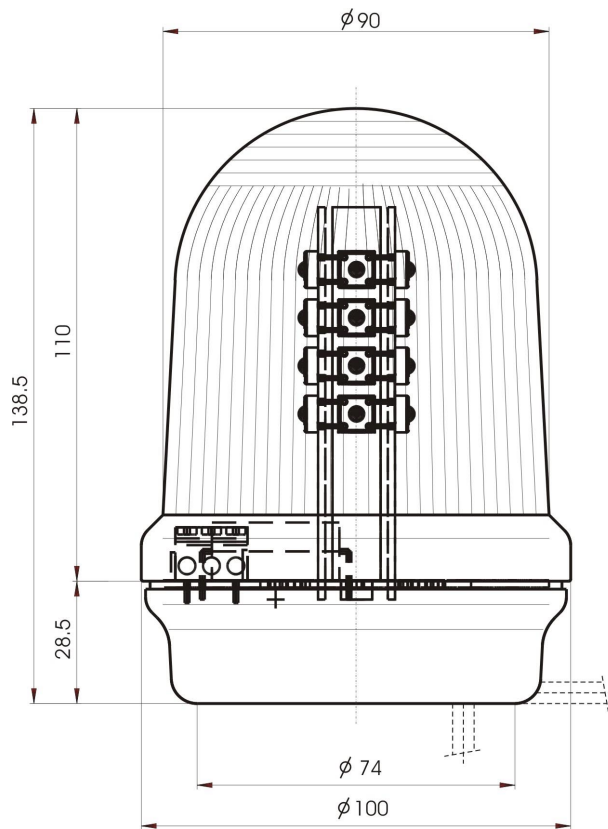
characteristic features

Wartungsfrei
maintenance free

Hinweis: Alle Angaben beziehen sich auf U_{nenn} und Raumtemperatur!
Note: All electrical and life duration specifications refer to U_{nenn} and room temperature!

	Gezeichnet drawn up	Geprüft checked	Freigegeben released	Datenblatt-Nr. data sheet no.
Name name	E. Degen	W. Birkner	H. Elsäßer	829X30XX
Datum date	10.02.2004	13.02.2004	16.02.2004	Seite 1 v. 2 page 1 of 2

Ausdruck ist nur zur Information und wird bei Änderung nicht berücksichtigt. This printed copy is for information only and is subject to alternation.



Datenblatt-Nr.
data sheet no.
829X30XX

Seite 2 v. 2 page 2 of 2