

UltraFlux LED
Enhanced Optical Power LED (HOP2000)
Lead (Pb) Free Product - RoHS Compliant

LA S35B, LY S35B



Vorläufige Daten / Preliminary Data

Besondere Merkmale

- **Gehäusertyp:** Vierbeiniges Gehäuse in Durchsteck-Technologie, farbloser klarer Verguss
- **Besonderheit des Bauteils:** fokussierte Abstrahlung; hohe Helligkeit in Achsrichtung
- **Wellenlänge:** 617 nm (amber), 587 nm (gelb)
- **Abstrahlwinkel:** 70°
- **Technologie:** InGaAlP
- **optischer Wirkungsgrad:** 24 lm/W
- **Gruppierungsparameter:** Lichtstärke, Durchflussspannung, Wellenlänge
- **Verarbeitungsmethode:** geeignet für automatisierten Einbau
- **Lötmethode:** Wellenlöten (TTW)
- **Verpackung:** in Röhren, je 6500 pro Verpackungseinheit
- **ESD-Festigkeit:** ESD-sicher bis 2 kV nach JESD22-A114-B

Anwendungen

- Ampelanwendung
- Ersatz von Kleinst-Glühlampen
- Markierungsbeleuchtung (z.B. Stufen, Fluchtwege, u.ä.)
- Signal- und Symbolleuchten

Features

- **package:** four lead package in through hole technology, colorless clear resin
- **feature of the device:** focussed radiation; high brightness in beam direction
- **wavelength:** 617 nm (amber), 587 nm (yellow)
- **viewing angle:** 70°
- **technology:** InGaAlP
- **optical efficiency:** 24 lm/W
- **grouping parameter:** luminous intensity, forward voltage, wavelength
- **assembly methods:** for use with automatic insertion equipment
- **soldering methods:** TTW soldering
- **packing:** tubes, 6500 LED per packing
- **ESD-withstand voltage:** up to 2 kV acc. to JESD22-A114-B

Applications

- traffic lights
- substitution of micro incandescent lamps
- marker lights (e.g. steps, exit ways, etc.)
- signal and symbol luminaire

Bestellinformation
Ordering Information

Typ	Emissionsfarbe	Lichtstrom ¹⁾ Seite 13	Lichtstärke ²⁾ Seite 13	Bestellnummer
Type	Color of Emission	Luminous Flux ¹⁾ page 13	Luminous Intensity ²⁾ page 13	Ordering Code
		$I_F = 70 \text{ mA}$ $\Phi_V \text{ (mlm)}$	$I_F = 70 \text{ mA}$ $I_V \text{ (mcd)}$	
LA S35B-BBDA-24-1	amber	2.240 ... 5.600	2.680 (typ.)	Q65110A5507
LY S35B-BBDA-45-1	yellow	2.240 ... 5.600	2.680 (typ.)	Q65110A5516

Anm.: Die oben genannten Typbezeichnungen umfassen die bestellbaren Selektionen. Diese bestehen aus wenigen Helligkeitsgruppen (siehe **Seite 5** für nähere Informationen). Es wird nur eine einzige Helligkeitsgruppe pro Tube geliefert. Z.B.: LY S35B-BBDA-24-1 bedeutet, dass auf dem Tube nur eine der Helligkeitsgruppen BB, CA, CB oder DA enthalten ist.

Um die Liefersicherheit zu gewährleisten, können einzelne Helligkeitsgruppen nicht bestellt werden.

Gleiches gilt für die Farben, bei denen Wellenlängengruppen gemessen und gruppiert werden. Pro Tube wird nur eine Wellenlängengruppe geliefert. Z.B.: LY S35B-BBDA-24-1 bedeutet, dass auf dem Tube nur eine der Wellenlängengruppen -2, -3, oder -4 enthalten ist (siehe **Seite 5** für nähere Information).

Um die Liefersicherheit zu gewährleisten, können einzelne Wellenlängengruppen nicht bestellt werden.

Gleiches gilt für die LEDs, bei denen die Durchlassspannungsgruppen gemessen und gruppiert werden. Pro Tube wird nur eine Durchlassspannungsgruppe geliefert. Z.B.: LY S35B-BBDA-24-1 bedeutet, dass nach Durchlassspannung gruppiert wird. Auf einem Tube ist nur eine der Durchlassspannungsgruppen -3B, -4A, -4B oder -5A enthalten (siehe **Seite 5** für nähere Information).

Um die Liefersicherheit zu gewährleisten, können einzelne Durchlassspannungsgruppen nicht direkt bestellt werden.

Note: The above Type Numbers represent the order groups which include only a few brightness groups (see **page 5** for explanation). Only one group will be shipped on each tube (there will be no mixing of two groups on each tube). E.g. LY S35B-BBDA-24-1 means that only one group BB, CA, CB or DA will be shippable for any one tube.

In order to ensure availability, single brightness groups will not be orderable.

In a similar manner for colors where wavelength groups are measured and binned, single wavelength groups will be shipped on any one tube. E.g. LY S35B-BBDA-24-1 means that only 1 wavelength group -2, -3, or -4 will be shippable. In order to ensure availability, single wavelength groups will not be orderable (see **page 5** for explanation).

In a similar manner for LED, where forward voltage groups are measured and binned, single forward voltage groups will be shipped on any one tube. E.g. LY S35B-BBDA-24-1 means that only 1 forward voltage group -3B, -4A, 4B or -5A will be shippable. In order to ensure availability, single forward voltage groups will not be orderable (see **page 5** for explanation).

Grenzwerte
Maximum Ratings

Bezeichnung Parameter	Symbol Symbol	Wert Value	Einheit Unit
Betriebstemperatur Operating temperature range	T_{op}	- 40 ... + 100	°C
Lagertemperatur Storage temperature range	T_{stg}	- 40 ... + 100	°C
Sperrschichttemperatur Junction temperature	T_j	+ 125	°C
Durchlassstrom Forward current ($T_A=25^\circ\text{C}$)	I_F	70	mA
Stoßstrom Surge current $t \leq 10 \mu\text{s}$, $D = 0.1$, $T_A=25^\circ\text{C}$	I_{FM}	100	mA
Sperrspannung ³⁾ Seite 13 Reverse voltage ³⁾ page 13 ($T_A=25^\circ\text{C}$)	V_R	12	V
Leistungsaufnahme Power consumption ($T_A=25^\circ\text{C}$)	P_{tot}	180	mW
Wärmewiderstand Thermal resistance Sperrschicht/Umgebung ⁴⁾ Seite 13 Junction/ambient ⁴⁾ page 13 Sperrschicht/Lötpad Junction/soldering point	$R_{th JA}$ $R_{th JS}$	280 140	K/W K/W

Kennwerte
Characteristics
 $(T_A = 25\text{ °C})$

Bezeichnung Parameter	Symbol Symbol	Werte Values		Einheit Unit
		LA	LY	
Wellenlänge des emittierten Lichtes Wavelength at peak emission $I_F = 70\text{ mA}$	(typ.) λ_{peak}	624	594	nm
Dominantwellenlänge ⁵⁾ Seite 13 Dominant wavelength ⁵⁾ page 13 $I_F = 70\text{ mA}$	λ_{dom}	612 617* 624	586 587* 592	nm nm nm
Spektrale Bandbreite bei 50 % $I_{\text{rel max}}$ Spectral bandwidth at 50 % $I_{\text{rel max}}$ $I_F = 70\text{ mA}$	(typ.) $\Delta\lambda$	18	15	nm
Abstrahlwinkel bei 50 % I_V (Vollwinkel) Viewing angle at 50 % I_V	(typ.) 2φ	70	70	Grad deg.
Durchlassspannung ⁶⁾ Seite 13 Forward voltage ⁶⁾ page 13 $I_F = 70\text{ mA}$	(min.) V_F (typ.) V_F (max.) V_F	1.9 2.3 2.9	1.9 2.3 2.9	V V V
Sperrstrom Reverse current $V_R = 12\text{ V}$	(typ.) I_R (max.) I_R	0.01 10	0.01 10	μA μA
Temperaturkoeffizient von λ_{peak} Temperature coefficient of λ_{peak} $I_F = 70\text{ mA}; -10\text{ °C} \leq T \leq 100\text{ °C}$	(typ.) $TC_{\lambda_{\text{peak}}}$	0.15	0.13	nm/K
Temperaturkoeffizient von λ_{dom} Temperature coefficient of λ_{dom} $I_F = 70\text{ mA}; -10\text{ °C} \leq T \leq 100\text{ °C}$	(typ.) $TC_{\lambda_{\text{dom}}}$	0.07	0.10	nm/K
Temperaturkoeffizient von V_F Temperature coefficient of V_F $I_F = 70\text{ mA}; -10\text{ °C} \leq T \leq 100\text{ °C}$	(typ.) TC_V	- 3.7	- 3.7	mV/K
Optischer Wirkungsgrad Optical efficiency $I_F = 70\text{ mA}$	(typ.) η_{opt}	24	24	lm/W

* Einzelgruppen siehe Seite 5
Individual groups on page 5

Wellenlängengruppen (Dominantwellenlänge)^{5) Seite 13}
Wavelength Groups (Dominant Wavelength)^{5) page 13}

Gruppe Group	amber		yellow		Einheit Unit
	min.	max.	min.	max.	
2	612	616			nm
3	616	620			nm
4	620	624	586	589	nm
5			589	592	nm

Durchlassspannungsgruppen^{6) Seite 13}
Forward Voltage Groups^{6) page 13}

Gruppe Group	amber amber		Einheit Unit	Gruppe Group	gelb yellow		Einheit Unit
	min.	max.			min.	max.	
3A	1.9	2.1	V	3A	1.9	2.1	V
3B	2.1	2.3	V	3B	2.1	2.3	V
4A	2.3	2.5	V	4A	2.3	2.5	V
4B	2.5	2.7	V	4B	2.5	2.7	V
5A	2.7	2.9	V	5A	2.7	2.9	V

Helligkeits-Gruppierungsschema
Brightness Groups

Helligkeitsgruppe Brightness Group	Lichtstrom ^{2) Seite 13} Luminous Flux ^{2) page 13} Φ_V (mlm)	Lichtstärke ^{1) Seite 13} Luminous Intensity ^{1) page 13} I_V (mcd)
BB	2.240 ... 2.800	1.500 (typ.)
CA	2.800 ... 3.550	1.900 (typ.)
CB	3.550 ... 4.500	2.400 (typ.)
DA	4.500 ... 5.600	3.050 (typ.)

Anm.: Die Standardlieferform von Serientypen beinhaltet eine Familiengruppe. Diese besteht aus nur wenigen Helligkeitsgruppen. Einzelne Helligkeitsgruppen sind nicht bestellbar.

Note: The standard shipping format for serial types includes a family group of only a few individual brightness groups. Individual brightness groups cannot be ordered.

Gruppenbezeichnung auf Etikett
Group Name on Label

Beispiel: BB-3
 Example: BB-3

Helligkeitsgruppe Brightness Group	Wellenlängengruppe Wavelength Group
BB	3

Anm.: In einer Verpackungseinheit / Tube ist immer nur eine Gruppe für jede Selektion enthalten.

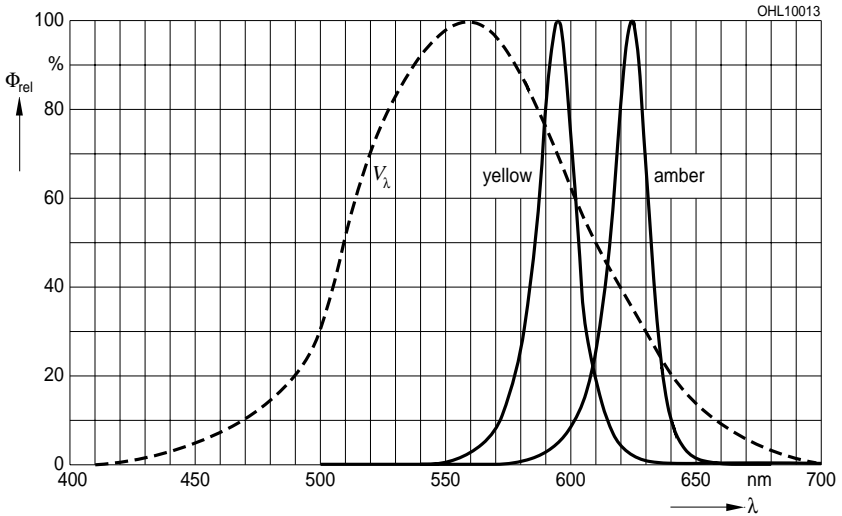
Note: No packing unit / tube ever contains more than one group for each selection.

Relative spektrale Emission²⁾ Seite 13

Relative Spectral Emission²⁾ page 13

$V(\lambda)$ = spektrale Augenempfindlichkeit / Standard eye response curve

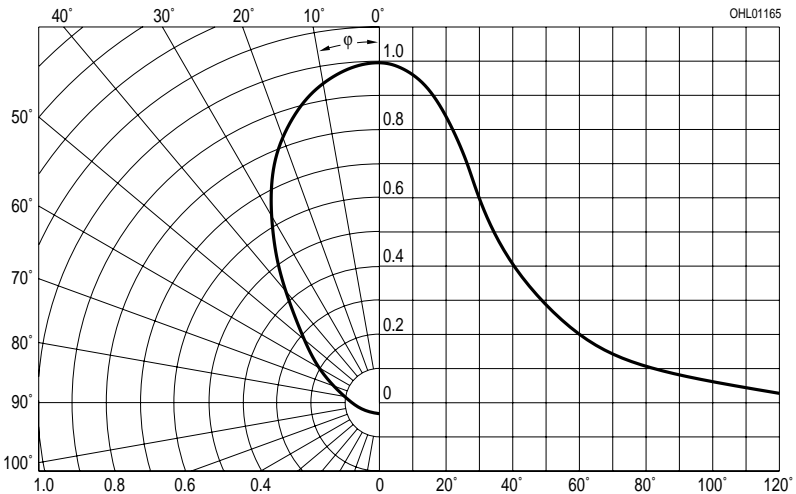
$\Phi_{rel} = f(\lambda); T_A = 25\text{ °C}; I_F = 70\text{ mA}$



Abstrahlcharakteristik²⁾ Seite 13

Radiation Characteristic²⁾ page 13

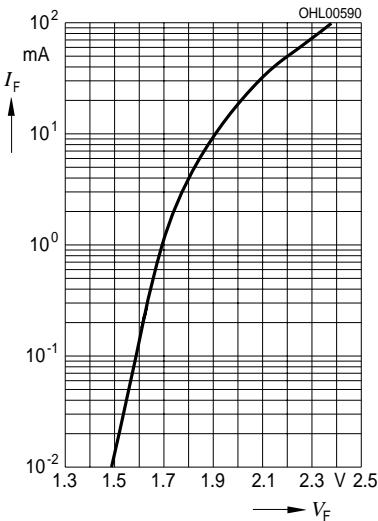
$\Phi_{rel} = f(\varphi); T_A = 25\text{ °C}$



Durchlassstrom²⁾ Seite 13

Forward Current²⁾ page 13

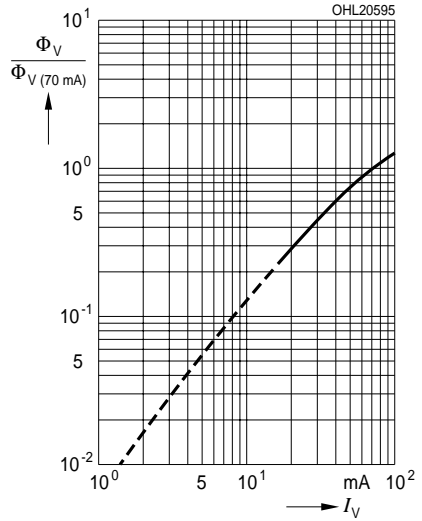
$I_F = f(V_F); T_A = 25\text{ °C}$



Relative Lichtstärke^{2) 7)} Seite 13

Relative Luminous Intensity^{2) 7)} page 13)

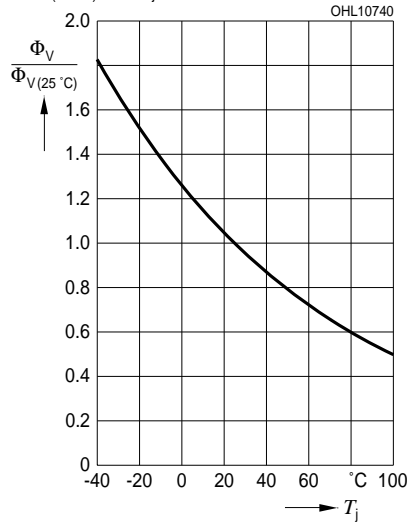
$\Phi_V / \Phi_{V(70\text{ mA})} = f(I_F); T_A = 25\text{ °C}$



Relative Lichtstärke²⁾ Seite 13

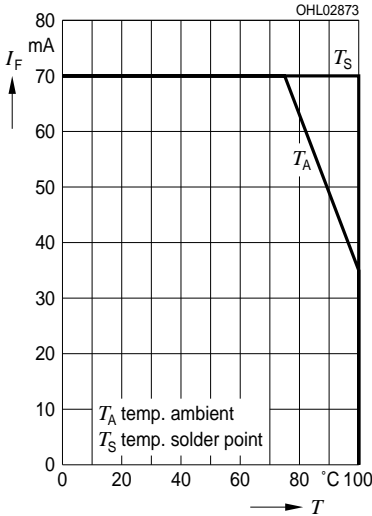
Relative Luminous Intensity²⁾ page 13

$\Phi_V / \Phi_{V(25\text{ °C})} = f(T_j); I_F = 70\text{ mA}$



Maximal zulässiger Durchlassstrom
Max. Permissible Forward Current

$I_F = f(T)$

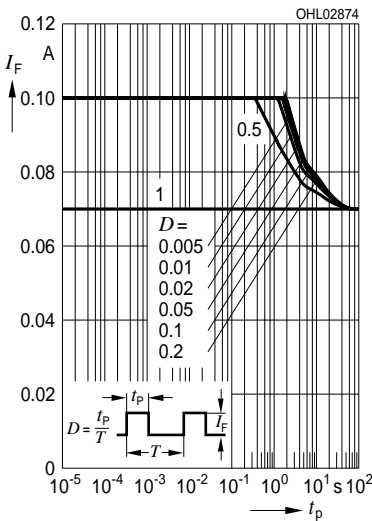


Exemplarische mittlere Lebensdauer²⁾ Seite 16
für mittlere Helligkeitsgruppe
Exemplary median Lifetime²⁾ page 16
for median Brightness Group

Bedingungen Conditions	mittlere Lebensdauer median Lifetime	Einheit Unit
$I_F = 35 \text{ mA}$ $T_A = 25^\circ\text{C}$	t.b.d.	Betriebsstunden operating hours
$I_F = 55 \text{ mA}$ $T_A = 85^\circ\text{C}$	t.b.d.	Betriebsstunden operating hours

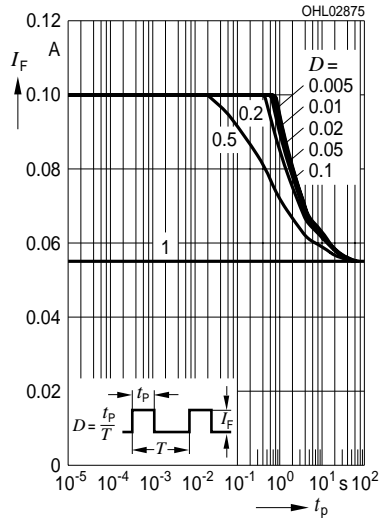
Zulässige Impulsbelastbarkeit $I_F = f(t_p)$
Permissible Pulse Handling Capability

Duty cycle $D =$ parameter, $T_A = 25^\circ\text{C}$

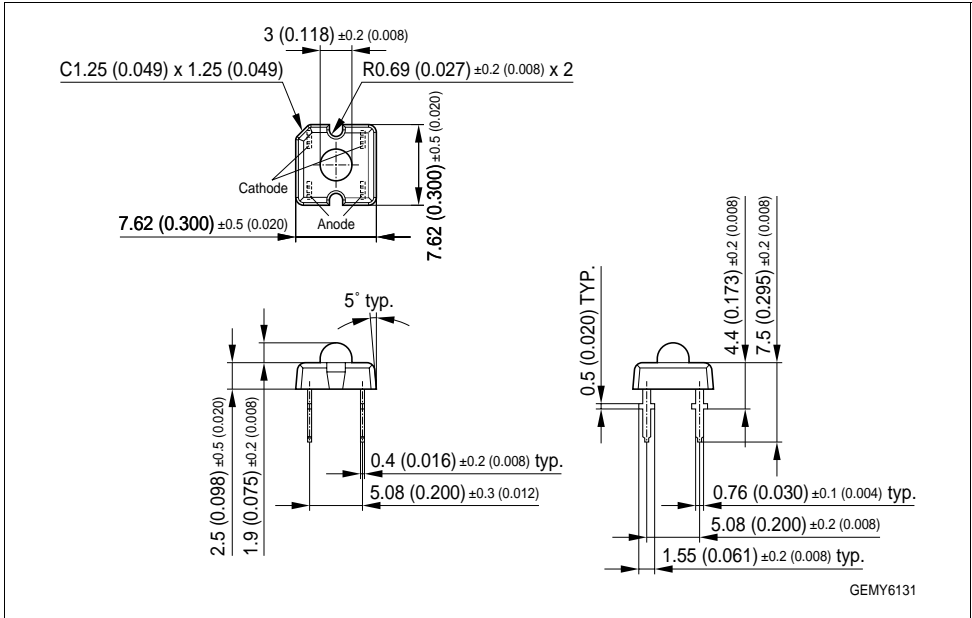


Zulässige Impulsbelastbarkeit $I_F = f(t_p)$
Permissible Pulse Handling Capability

Duty cycle $D =$ parameter, $T_A = 85^\circ\text{C}$



Maßzeichnung⁸⁾ Seite 13
 Package Outlines⁸⁾ page 13



Note: All dimensions are in millimeters (inches).

Protruded resin is 1.0mm(.04") max.

Lead spacing is measured where the leads emerge from the package.

Gehäusekennung:

abgeschrägte Ecke

Package mark:

bevelled edge

Gewicht / Approx. weight:

38 mg

Barcode-Produkt-Etikett (BPL)
Barcode-Product-Label (BPL)

OSRAM Opto Semiconductors

(6P) BATCH NO: Batch Number

Bar Code

(1T) LOT NO: Lot Number (9D) D/C: Date Code

Bar Code

(X) PROD NO: Product Code (Q) QTY: Product Quantity per Reel (G) GROUP: X - X - X


Bar Code

Lx xxxx Bin1: Bin Information Color 1
 Product Name Bin2:
 Bin3:

RoHS Compliant ML Temp ST
 2 260 C RT

Additional TEXT
 R077 DEMY
 PACKVAR: Packing Type

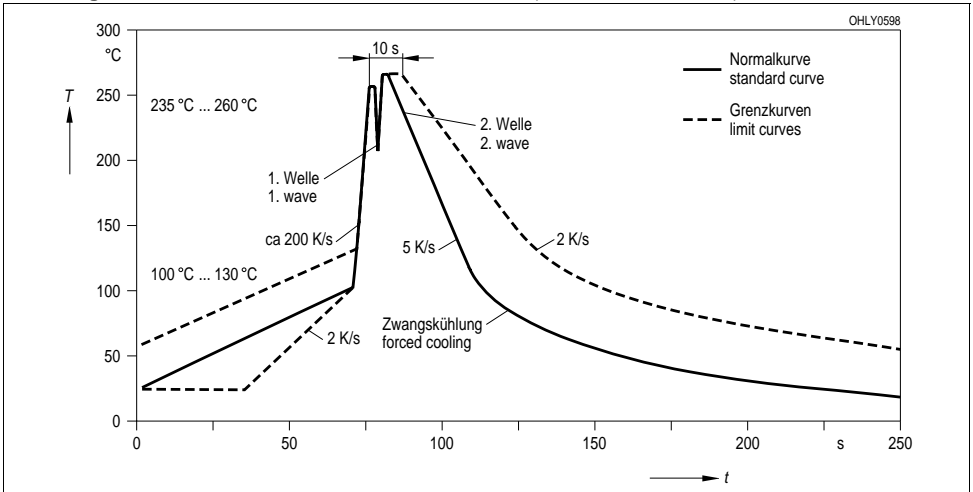
Forward Voltage Group
 Wavelength Group
 Brightness Group



OHA12043

Wellenlötten (TTW)
Soldering

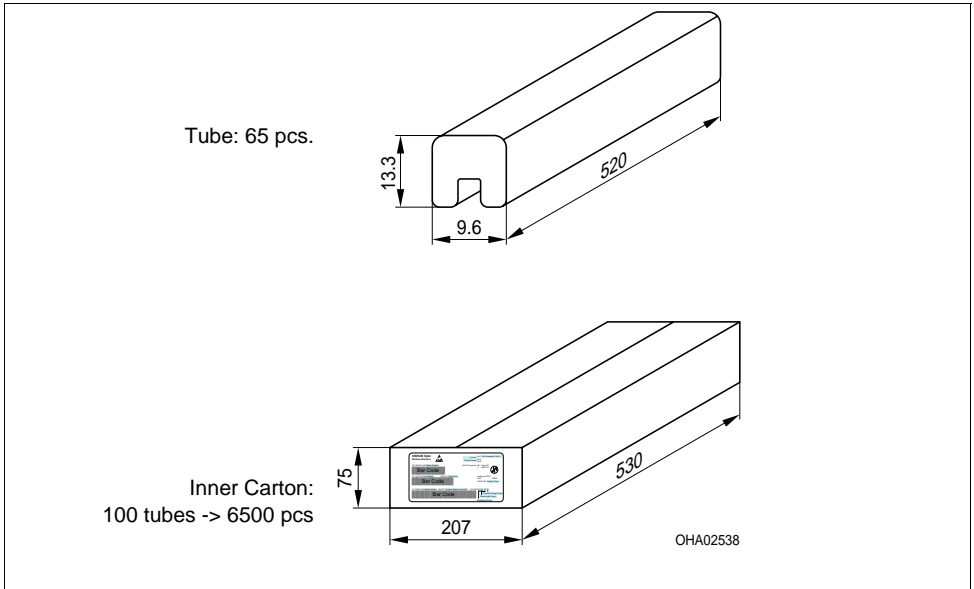
(nach CECC 00802)
 (acc. to CECC 00802)



Verpackung⁸⁾ Seite 13

Method of Packing⁹⁾ page 13

65 Teile pro Tube
6500 Teile pro Verpackungseinheit
65 pcs. per tube
6500 per packing unit



Revision History: 2006-08-07

Previous Version: 2006-04-18

Page	Subjects (major changes since last revision)	Date of change
2	Ordering Information	2006-02-28
4, 5	Forward Voltage Groups	2006-03-09
4, 5	Forward Voltage Groups	2006-03-10
2	Ordering code	2006-03-16
4, 5	Forward Voltage Groups	2006-03-28
2	Applicatons	2006-07-08
3	Storage temperature range	2006-07-08

Attention please!

The information describes the type of component and shall not be considered as assured characteristics. Terms of delivery and rights to change design reserved. Due to technical requirements components may contain dangerous substances. For information on the types in question please contact our Sales Organization. If printed or downloaded, please find the latest version in the Internet.

Packing

Please use the recycling operators known to you. We can also help you – get in touch with your nearest sales office. By agreement we will take packing material back, if it is sorted. You must bear the costs of transport. For packing material that is returned to us unsorted or which we are not obliged to accept, we shall have to invoice you for any costs incurred.

Components used in life-support devices or systems must be expressly authorized for such purpose! Critical components^{9) page 13} may only be used in life-support devices or systems^{10) page 13} with the express written approval of OSRAM OS.

Fußnoten:

- 1) Helligkeitswerte werden mit einer Stromeinprägedauer von 25 ms und einer Genauigkeit von $\pm 11\%$ ermittelt.
- 2) Wegen der besonderen Prozessbedingungen bei der Herstellung von LED können typische oder abgeleitete technische Parameter nur aufgrund statistischer Werte wiedergegeben werden. Diese stimmen nicht notwendigerweise mit den Werten jedes einzelnen Produktes überein, dessen Werte sich von typischen und abgeleiteten Werten oder typischen Kennlinien unterscheiden können. Falls erforderlich, z.B. aufgrund technischer Verbesserungen, werden diese typischen Werte ohne weitere Ankündigung geändert.
- 3) Die LED kann kurzzeitig in Sperrrichtung betrieben werden.
- 4) R_{thJA} ergibt sich bei Montage auf PC-Board FR 4 (Padgröße $\geq 16 \text{ mm}^2$ je Pad)
- 5) Wellenlängen werden mit einer Stromeinprägedauer von 25 ms und einer Genauigkeit von $\pm 1 \text{ nm}$ ermittelt.
- 6) Spannungswerte werden mit einer Stromeinprägedauer von 1 ms und einer Genauigkeit von $\pm 0,05 \text{ V}$ ermittelt.
- 7) Im gestrichelten Bereich der Kennlinien muss mit erhöhten Helligkeitsunterschieden zwischen Leuchtdioden innerhalb einer Verpackungseinheit gerechnet werden.
Dimmverhältnis im Gleichstrom-Betrieb max. 5:1
- 8) Maße werden wie folgt angegeben: mm (inch)
- 9) Ein kritisches Bauteil ist ein Bauteil, das in lebenserhaltenden Apparaten oder Systemen eingesetzt wird und dessen Defekt voraussichtlich zu einer Fehlfunktion dieses lebenserhaltenden Apparates oder Systems führen wird oder die Sicherheit oder Effektivität dieses Apparates oder Systems beeinträchtigt.
- 10) Lebenserhaltende Apparate oder Systeme sind für
 - (a) die Implantierung in den menschlichen Körper oder
 - (b) für die Lebenserhaltung bestimmt.
 Falls sie versagen, kann davon ausgegangen werden, dass die Gesundheit und das Leben des Patienten in Gefahr ist.

Remarks:

- 1) Brightness groups are tested at a current pulse duration of 25 ms and a tolerance of $\pm 11\%$.
- 2) Due to the special conditions of the manufacturing processes of LED, the typical data or calculated correlations of technical parameters can only reflect statistical figures. These do not necessarily correspond to the actual parameters of each single product, which could differ from the typical data and calculated correlations or the typical characteristic line. If requested, e.g. because of technical improvements, these typ. data will be changed without any further notice.
- 3) Driving the LED in reverse direction is suitable for short term application.
- 4) R_{thJA} results from mounting on PC board FR 4 (pad size $\geq 16 \text{ mm}^2$ per pad)
- 5) Wavelengths are tested at a current pulse duration of 25 ms and a tolerance of $\pm 1 \text{ nm}$.
- 6) Forward voltages are tested at a current pulse duration of 1 ms and a tolerance of $\pm 0.05 \text{ V}$.
- 7) In the range where the line of the graph is broken, you must expect higher brightness differences between single LEDs within one packing unit.
Dimming range for direct current mode max. 5:1
- 8) Dimensions are specified as follows: mm (inch)
- 9) A critical component is a component used in a life-support device or system whose failure can reasonably be expected to cause the failure of that life-support device or system, or to affect its safety or the effectiveness of that device or system.
- 10) Life support devices or systems are intended
 - (a) to be implanted in the human body, or
 - (b) to support and/or maintain and sustain human life.
 If they fail, it is reasonable to assume that the health and the life of the user may be endangered.