

Flex-System mit THT LED's

Flex System with THT LED's

Allgemeine Hinweise und Technische Daten

Allgemeine Hinweise: siehe Seite 3
 Technische Daten LED's: siehe Seite 29
 Gehäuse-Werkstoff: PC schwarz UL94
 LL-Werkstoff: PMMA
 Linsen-Werkstoff: PC glasklar UL94
 Umgebungstemperatur: -40°C ... +85°C
 ESD-Schutz: > 12 kV

General Remarks and Technical Data

General Remarks: see page 3
 Technical Data LED's: see page 29
 Housing Material: PC black UL94
 LL-Material: PMMA
 Lens-Material: PC clear UL94
 Ambient Temperature: -40°C ... +85°C
 ESD-Protection: > 12 kV

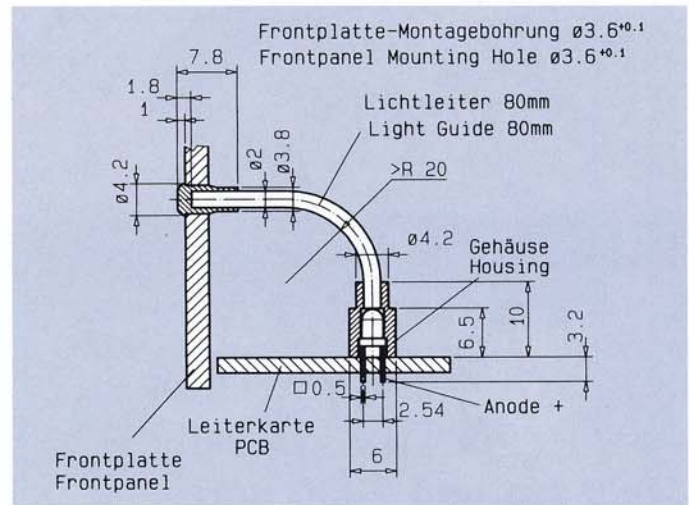
Das Gehäuse ist für Lichtleiter-Aufnahmen Ø 2 mm ausgelegt, d.h. es werden 2000 µm Fasern und auf Anfrage 1000 µm Fasern, schwarz ummantelt, eingesetzt. Das Gehäuse kann stehend und liegend zur Anwendung kommen. Zur Frontplatte wird die Lichtleiter-Fase mit einer Linse versehen. Die Linse wird in der Frontplatte durch Preßsitz gehalten. Die Verwendung des Lichtleiters erfolgt in Verbindung mit THT LED's. Gehäuse, Lichtleiter und Linse werden unmontiert geliefert.

The housing is designed to accommodate Ø 2 mm light guides, i.e. 2000 µm fibers and on request 1000 µm fibers with a black coating are used. The housing can be used upright or lying flat. Towards the frontpanel, the light guide fiber is provided with a lens. The lens is press-fitted in the frontpanel. The light guide is used in conjunction with THT LED's. Housing, light guide and lens are not assembled.

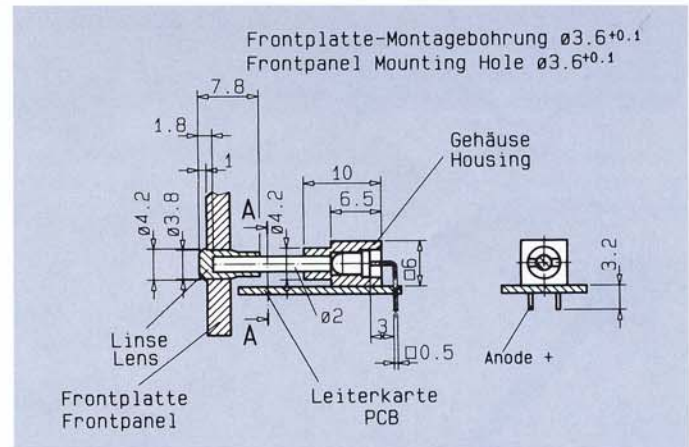


THT LED Farbe · THT LED color	LED Type	Art.-Nr.
rot · red	A63	1316.2001
gelb · yellow	A64	1316.7001
grün · grün	A65	1316.8001

Mindestmengen für Sonderlängen = 1.000 Stück / auf Anfrage
 Minimum quantity for special lengths = 1.000 pieces / on request



Einbaubeispiel · Mounting Example



Einbaubeispiel · Mounting Example