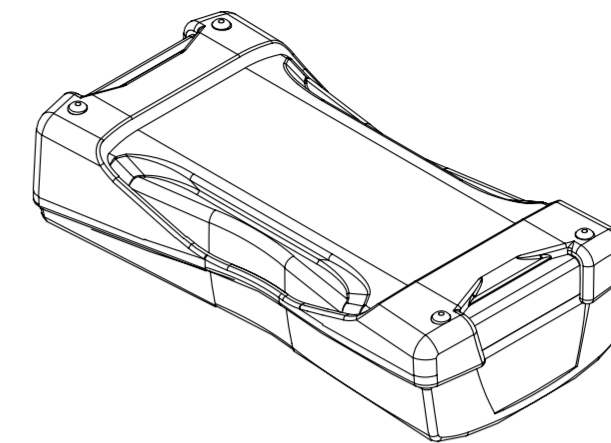
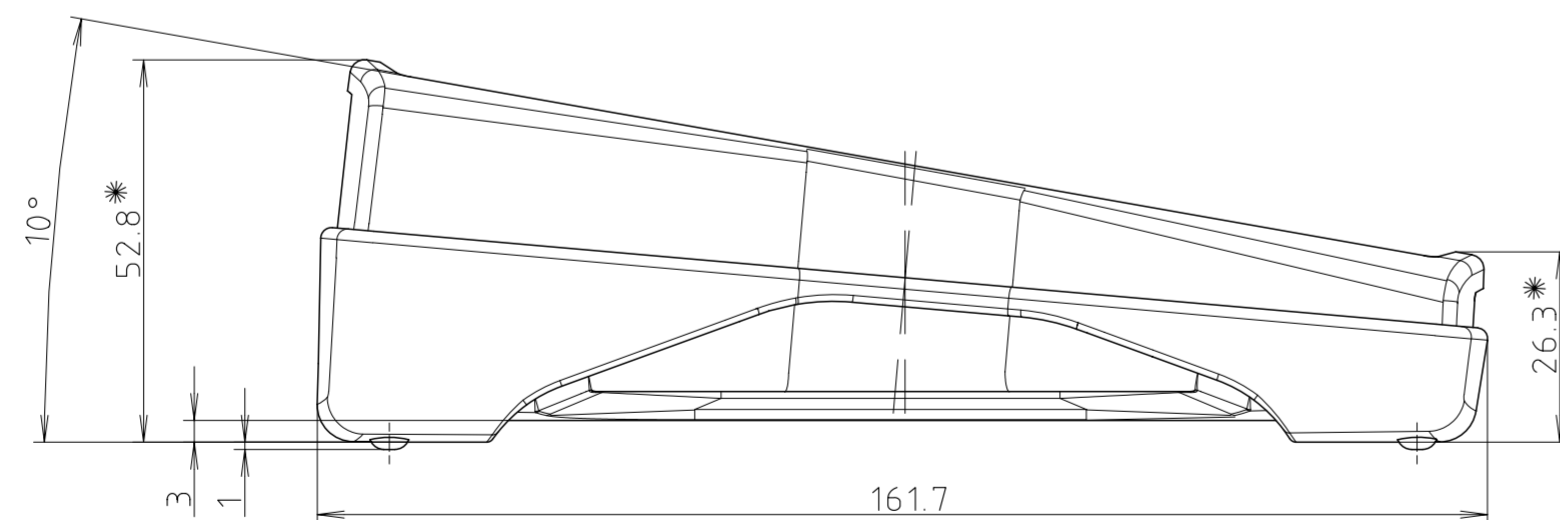
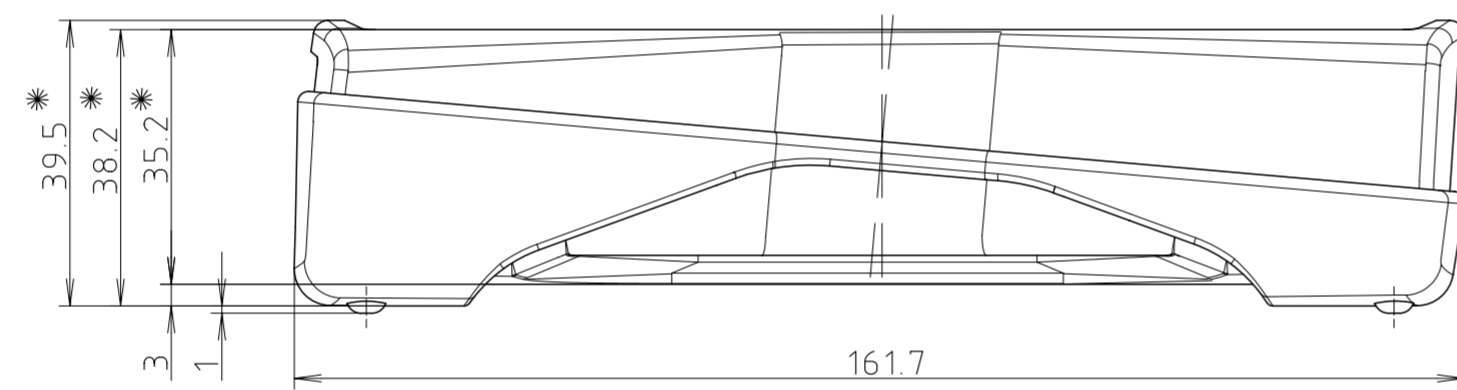
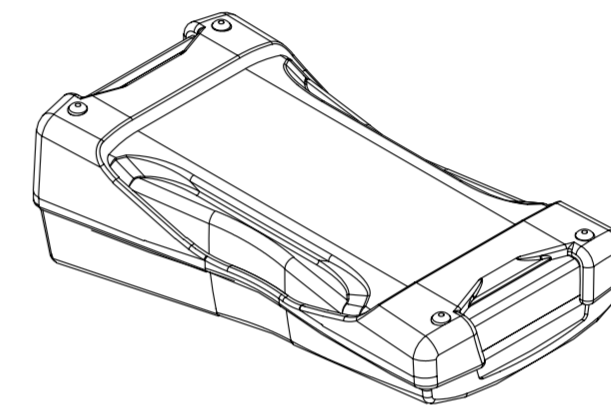


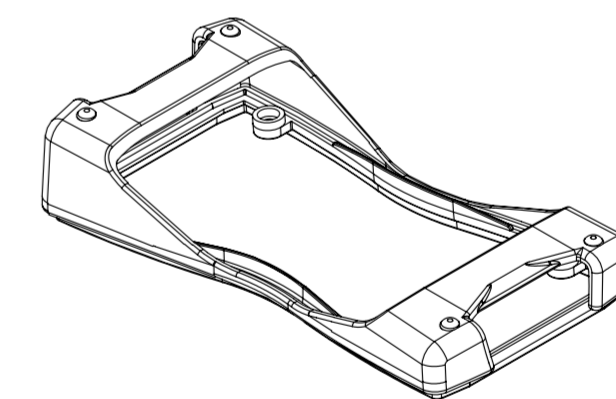
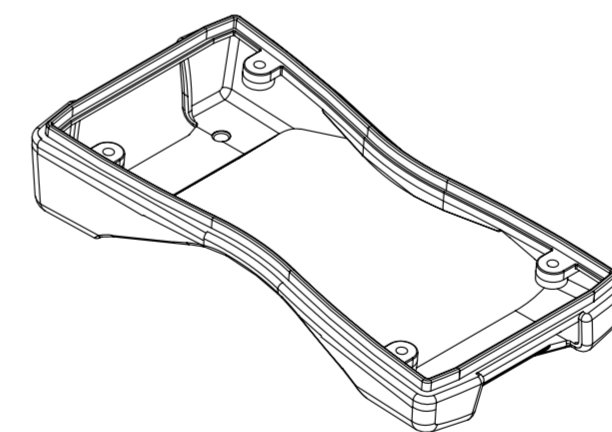
BS 600 mit DI-D  
parallel montiert



BS 600 mit DI-D  
pultförmig montiert



BS 600 DI-D



\*Schutzvermerk nach DIN 34 beachten\*

\* Je nach Anzugsmoment verringern sich die Maße um bis zu 0.5mm.

Maßstab : 1:1

Zchn.Nr: 2K 5355.041.01

Artikel:BS 600 DI-D  
Katalogzeichnung

Ä.Nr: Datum:

DISK : 2 802 692  
Datum: 09.06.06 KH

