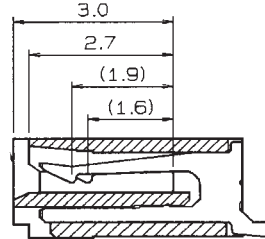
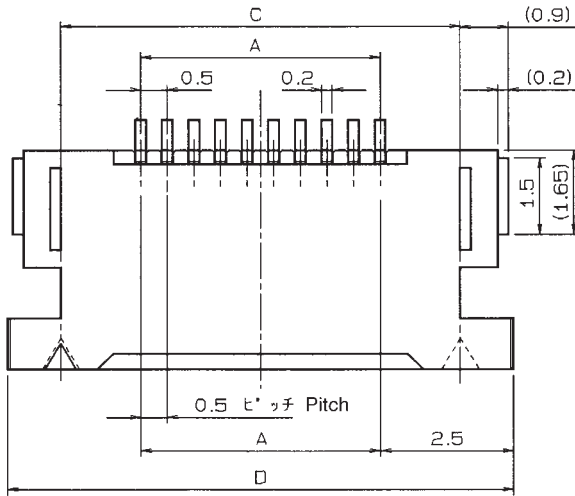


0.5mm Pitch

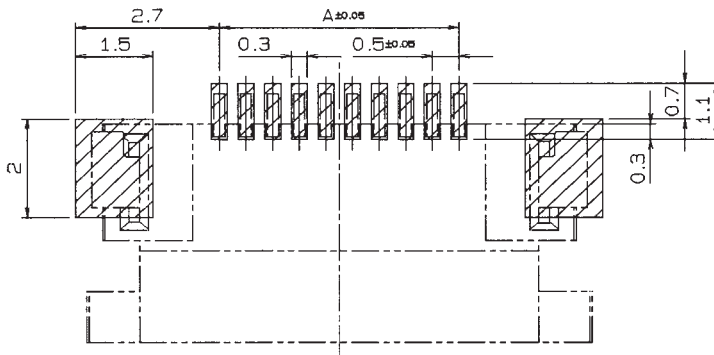
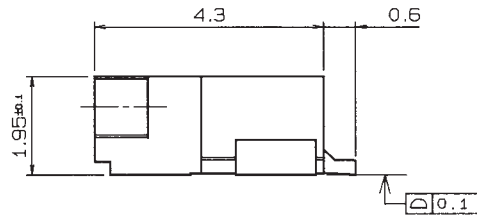
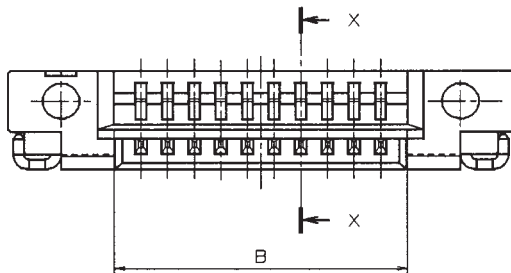
SERIES

# 6223

0.5mmピッチ NON-ZIF RA SMT 上接点  
0.5mmPitch LIF RA SMT Top contact



SECT. X-X



推奨基板取付け寸法 (コネクタ搭載側)

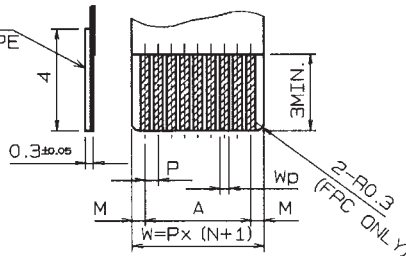
MOUNTING LAYOUT (CONN. MOUNTING SIDE)

補強板  
SUPPORTING TAPE

	FPC		FFC	
	1	2	1	2
M	0.5 <sup>+0.12</sup>	0.5 <sup>+0.1</sup>	0.5 <sup>+0.1</sup>	0.5 <sup>+0.08</sup>
P	0.5 <sup>+0.02</sup>	0.5 <sup>+0.05</sup>	0.5 <sup>+0.03</sup>	0.5 <sup>+0.05</sup>
A	A <sup>+0.03</sup>	A <sup>+0.05</sup>	A <sup>+0.03</sup>	A <sup>+0.05</sup>
W	W <sup>+0.07</sup>	W <sup>+0.07</sup>	W <sup>+0.07</sup>	W <sup>+0.07</sup>
WD	0.35 <sup>+0.04</sup> <sub>-0.03</sub>	0.35 <sup>+0.05</sup>	0.3 <sup>+0.05</sup>	0.3 <sup>+0.05</sup> <sub>-0.02</sub>

適用FPC, FFC寸法

APPLICABLE FPC, FFC



極数 NO. OF POS.	A	B	C	D
5	2.0	3.0	5.0	7.0
6	2.5	3.5	5.5	7.5
7	3.0	4.0	6.0	8.0
8	3.5	4.5	6.5	8.5
9	4.0	5.0	7.0	9.0
10	4.5	5.5	7.5	9.5
11	5.0	6.0	8.0	10.0
12	5.5	6.5	8.5	10.5
13	6.0	7.0	9.0	11.0
14	6.5	7.5	9.5	11.5
15	7.0	8.0	10.0	12.0
16	7.5	8.5	10.5	12.5
17	8.0	9.0	11.0	13.0
18	8.5	9.5	11.5	13.5
19	9.0	10.0	12.0	14.0
20	9.5	10.5	12.5	14.5
21	10.0	11.0	13.0	15.0
22	10.5	11.5	13.5	15.5
23	11.0	12.0	14.0	16.0
24	11.5	12.5	14.5	16.5
25	12.0	13.0	15.0	17.0
26	12.5	13.5	15.5	17.5
27	13.0	14.0	16.0	18.0
28	13.5	14.5	16.5	18.5
29	14.0	15.0	17.0	19.0
30	14.5	15.5	17.5	19.5

注文コード ORDERING CODE

08 6223 0XX 101 XXX X

800+ : スズ銅めっき Sn-Cu Plated (RoHS対応品 RoHS Compliant Product)

800 : スズ鉛めっき Sn-Pb Plated

829+ : 金めっき Au Plated (RoHS対応品 RoHS Compliant Product)

極数 NUMBER OF POSITIONS

生産対応可能極数については、営業部にご確認  
願います。

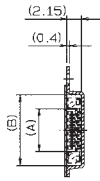
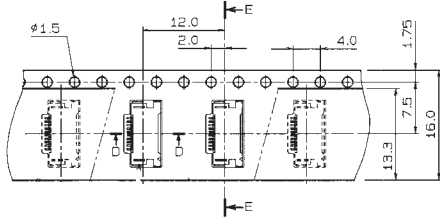
Feel free to contact our sales department for available numbers of positions.

0.5mm Pitch

SERIES

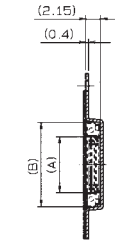
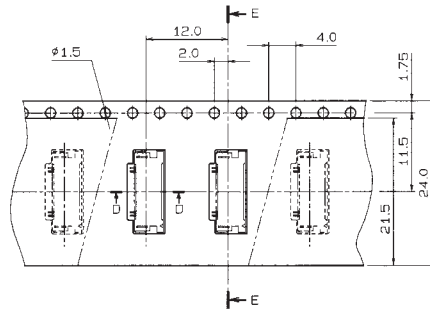
# 6223

エンボス梱包品  
Tape and Reel Package



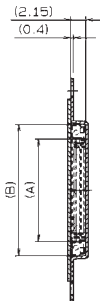
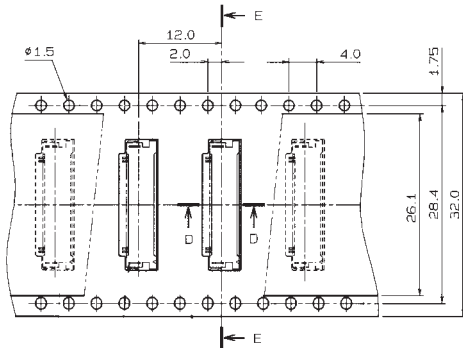
SECT. E-E

極数 NO. OF POS.	A	B
5	3.2	7.3
6	3.7	7.8
7	4.2	8.3
8	4.7	8.8
9	5.2	9.3
10	5.7	9.8
11	6.2	10.3



SECT. E-E

極数 NO. OF POS.	A	B
12	6.7	10.8
13	7.2	11.3
14	7.7	11.8
15	8.2	12.3
16	8.7	12.8
17	9.2	13.3
18	9.7	13.8
19	10.2	14.3
20	10.7	14.8
21	11.2	15.3
22	11.7	15.8
23	12.2	16.3
24	12.7	16.8
25	13.2	17.3
26	13.7	17.8
27	14.2	18.3

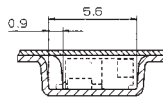


SECT. E-E

極数 NO. OF POS.	A	B
28	14.7	18.8
29	15.2	19.3
30	15.7	19.8

生産対応可能極数については、営業部にご確認  
願います。

Feel free to contact our sales department for available numbers of positions.



SECT. D-D

注文コード ORDERING CODE

08 6223 0XX 101 XXX X

800+ : スズ銅めっき Sn-Cu Plated (RoHS対応品 RoHS Compliant Product)

800 : スズ鉛めっき Sn-Pb Plated

829+ : 金めっき Au Plated (RoHS対応品 RoHS Compliant Product)

極数 NUMBER OF POSITIONS

梱包数量 2000個/リール  
PACKING QUANTITY : 2000/Reel