

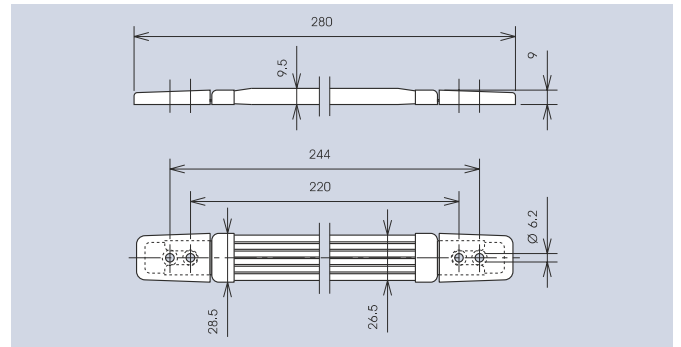
## Kunststoff Tragegriffe

## Plastic Carrying Handles

Technische Daten	Technical Data
Werkstoff Griff Weichplastik schwarz	Material Handle soft plastic black
Abdeckkappen Stahl vernickelt	Cover caps steel nickel plated
Belastbarkeit 300 N	Carrying capacity 300 N

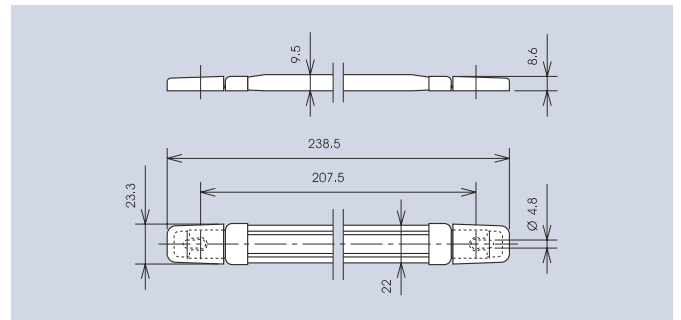
Tragegriff mit innenliegender Stahlfeder zum Tragen von Geräten, Koffern, usw.

Carrying handle with inside steel spring for the carrying of devices, suitcases, etc.



Art.-Nr. 3349.1001

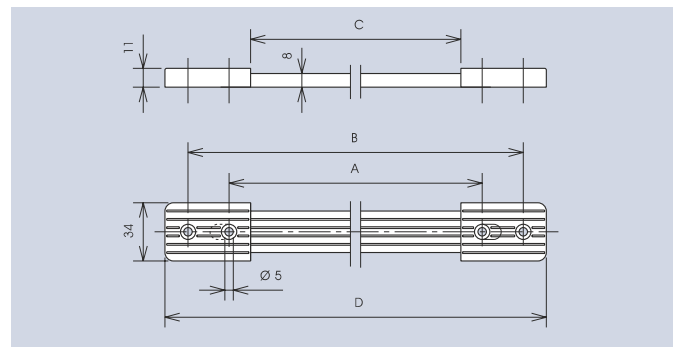
Befestigung mit M6 Senkkopfschrauben.  
Fastening with M6 countersunk screws.



Art.-Nr. 3350.1001

Befestigung mit M4 Senkkopfschrauben.  
Fastening with M4 countersunk screws.

Technische Daten	Technical Data
Werkstoff Griff Weichplastik schwarz	Material Handle soft plastic black
Abdeckkappen Thermoplast schwarz	Cover caps thermoplastic black
Belastbarkeit 250 N	Carrying capacity 250 N



A	B	C	D	Art.-Nr.
210	253	180	280	3348.1001
230	273	200	300	3348.1002

Befestigung mit M5 Senkkopfschrauben.  
Fastening with M5 countersunk screws.