

注文コード  
ORDERING CODE

5078

Typical Example

XX

5078

XXX

XXX

XXX

ASSEMBLY (Tape And Reel Package)

CODE	
14	Plug
24	Receptacle

SERIES

NUMBER OF CONTACTS

CODE	No. of Pos.
030	30
040	40
050	50
060	60

VARIATION

CODE	VARIATION
100	Straight, with Vacuum Pick Up Clip (PPS)
510	Right Angle Standard SMT Type
511	Right Angle Reflow Pin Type
515	Right Angle Reflow Pin Wide Type

FINISH

CODE	GOLD-MATING AREA
861	Ni Under Coated 1.2-4.0 $\mu$ m, Over Au Plating 0.25 $\mu$ mMin

Typical Example

XX

5078

XXX

XXX

XXX

ASSEMBLY (Tray)

CODE	
19	Plug
29	Receptacle

SERIES

NUMBER OF CONTACTS

CODE	No. of Pos.
080	80
100	100
120	120

VARIATION

CODE	VARIATION
000	Straight, with Vacuum Pick Up Clip (SUS)
500	Right Angle Standard SMT Type
501	Right Angle Reflow Pin Type

FINISH

CODE	GOLD-MATING AREA
861	Ni Under Coated 1.2-4.0 $\mu$ m, Over Au Plating 0.25 $\mu$ mMin

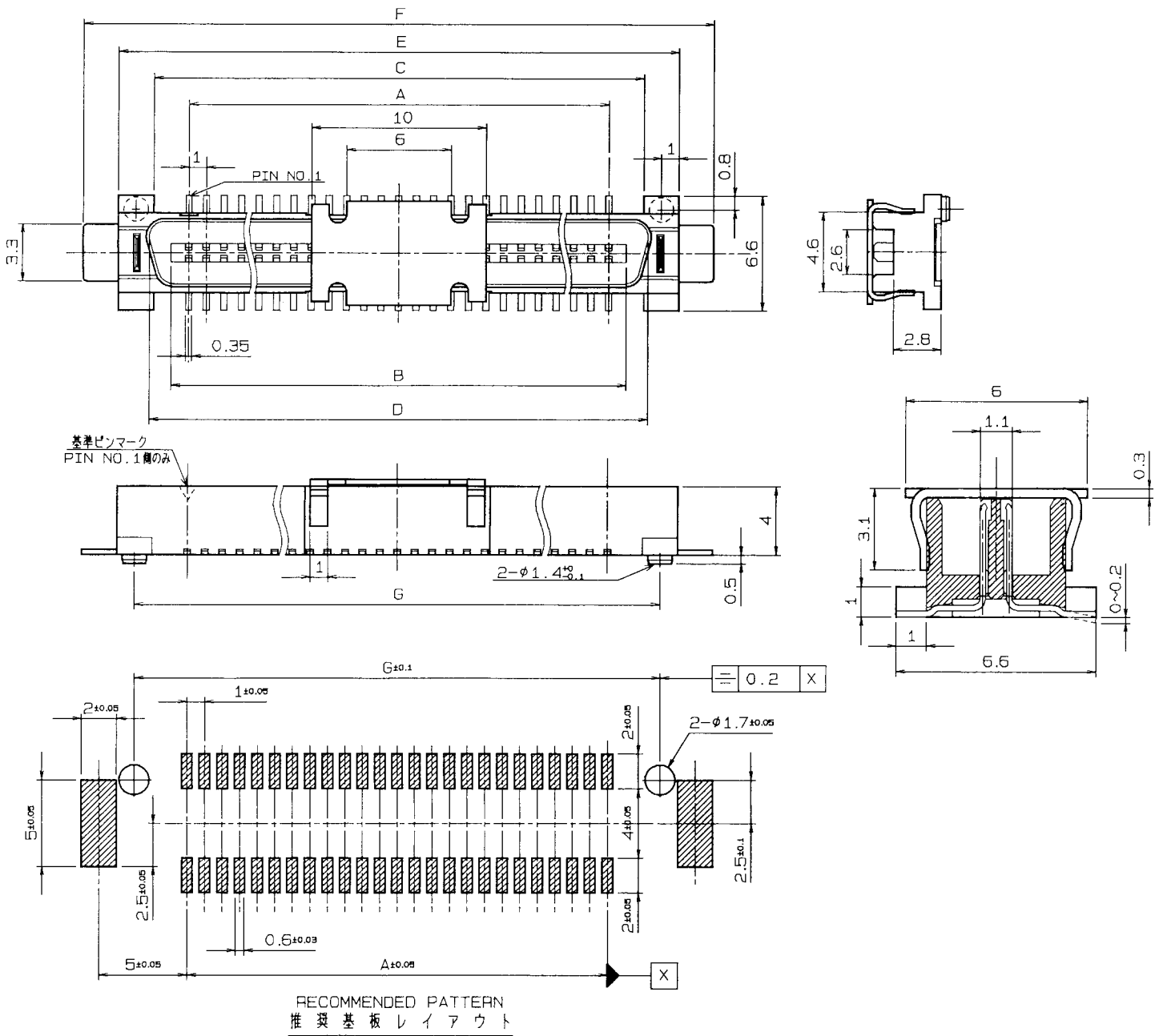
# MICROLEAF CONNECTORS

SERIES

# 5078

プラグ ストレート 吸着カバー付 極数30~60極

Plug Straight With Vacuum Pick Up Clip (30~60 Contacts)



寸法表 DIMENSION							
極数 NO. OF CONTACTS	A	B	C	D	E	F	G
30P	14	16	18	18.7	22	26	20
40P	19	21	23	23.7	27	31	25
50P	24	26	28	28.7	32	36	30
60P	29	31	33	33.7	37	41	35

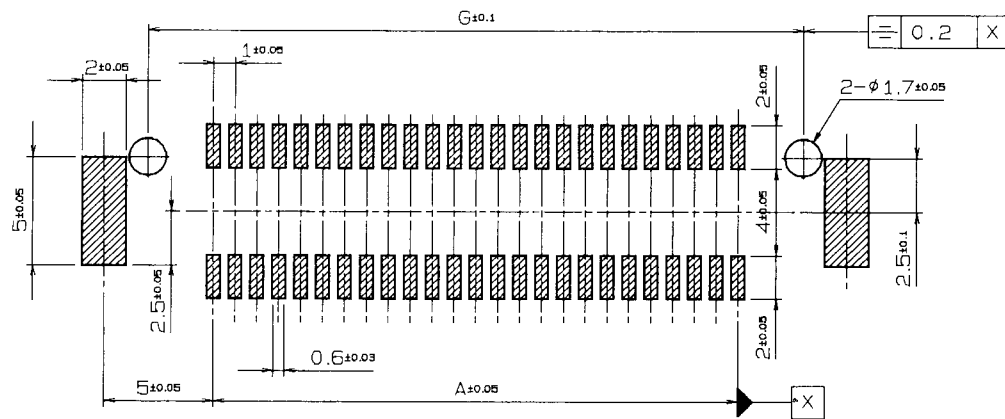
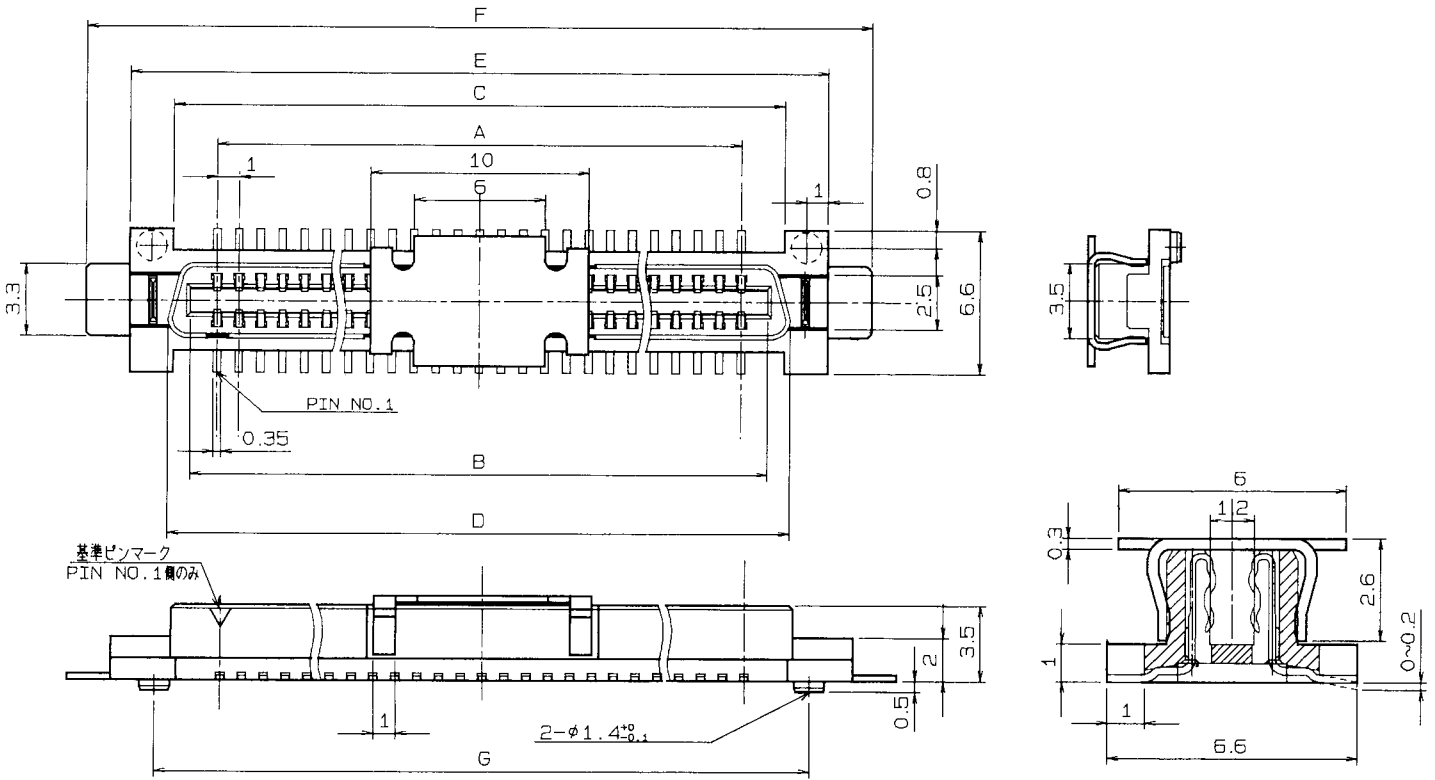
MICROLEAF CONNECTORS

SERIES

# 5078

リセプタクル ストレート 吸着カバー付 極数30~60極

Receptacle Straight With Vacuum Pick Up Clip (30~60 Contacts)



RECOMMENDED PATTERN  
推奨基板レイアウト

寸法表 DIMENSION							
極数 NO. OF CONTACTS	A	B	C	D	E	F	G
30P	14	16.5	18	18.5	22	26	20
40P	19	21.5	23	23.5	27	31	25
50P	24	26.5	28	28.5	32	36	30
60P	29	31.5	33	33.5	37	41	35

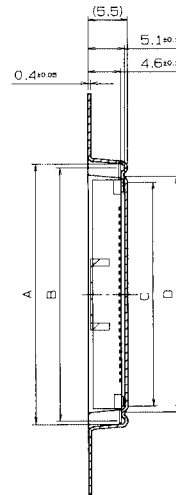
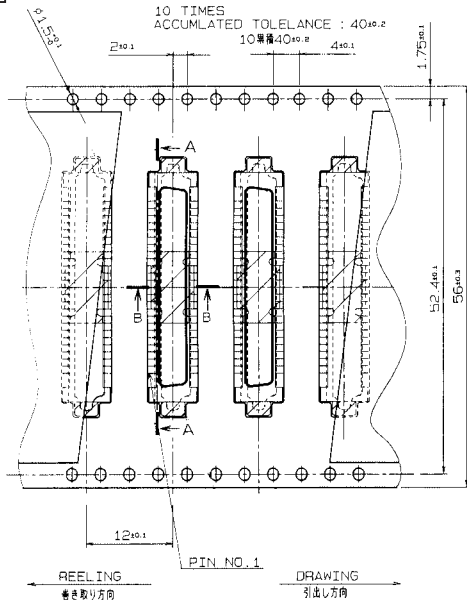
# MICROLEAF CONNECTORS

SERIES

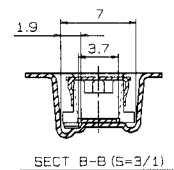
# 5078

プラグ リセプタクル ストレート エンボス梱包 極数30~60極  
 Plug and Receptacle Straight Embossed (30~60 Contacts)

## PLUG



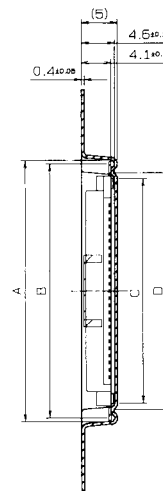
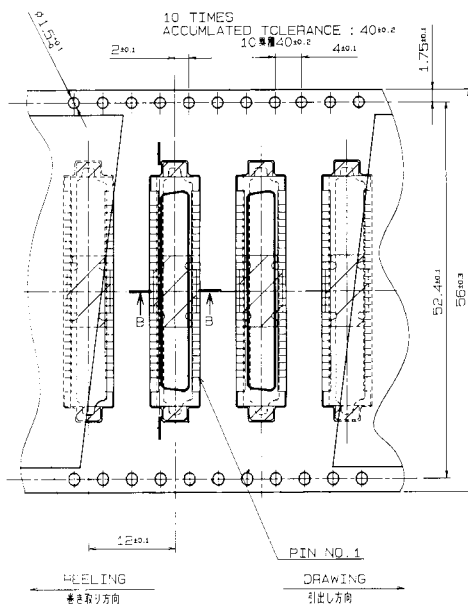
SECT. A-A (S=2/1)



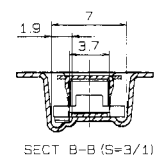
SECT. B-B (S=3/1)

寸法表 DIMENSION						
極数 NO. OF CONTACTS	型番 P/N	A	B	C	D	梱包数 QTYA REEL
30P	14 5078 030 100 861	26.4	25.4	21.3	23	1000P.C.S
40P	14 5078 040 100 861	31.4	30.4	26.3	28	1000P.C.S
50P	14 5078 050 100 861	36.4	35.4	31.3	33	1000P.C.S
60P	14 5078 060 100 861	41.4	40.4	36.3	38	1000P.C.S

## RECEPTACLE



SECT. A-A (S=2/1)



SECT. B-B (S=3/1)

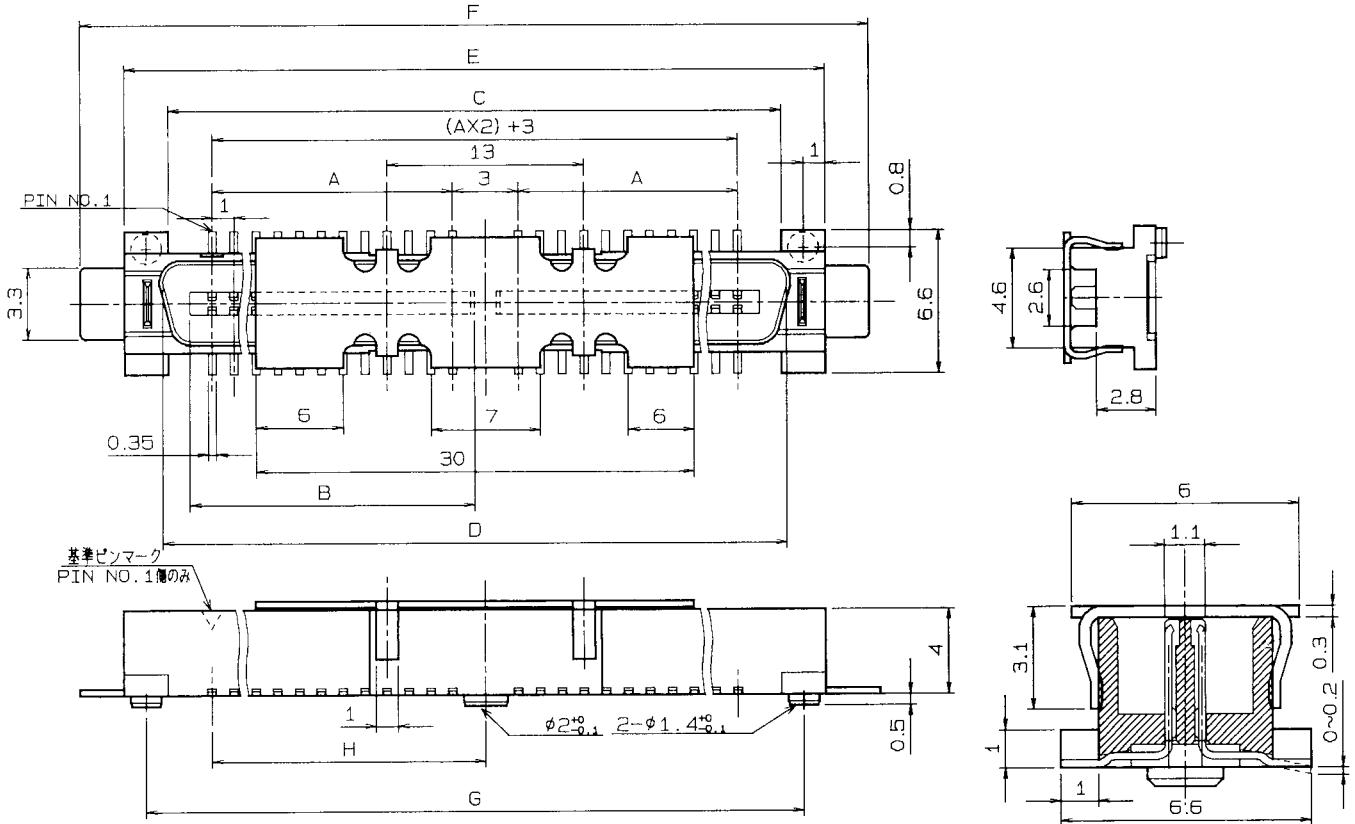
寸法表 DIMENSION						
極数 NO. OF CONTACTS	型番 P/N	A	B	C	D	梱包数 QTYA REEL
30P	24 5078 030 100 861	26.4	25.4	21.3	23	1000P.C.S
40P	24 5078 040 100 861	31.4	30.4	26.3	28	1000P.C.S
50P	24 5078 050 100 861	36.4	35.4	31.3	33	1000P.C.S
60P	24 5078 060 100 861	41.4	40.4	36.3	38	1000P.C.S

MICROLEAF CONNECTORS

SERIES

# 5078

プラグ ストレート 吸着カバー付 極数80~120極  
 Plug Straight With Vacuum Pick Up Clip (80~120 Contacts)



RECOMMENDED PATTERN  
 推奨基板レイアウト

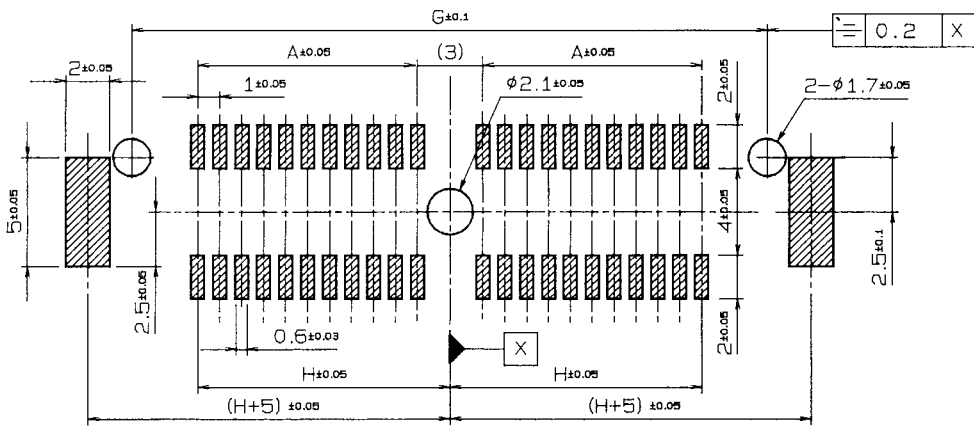
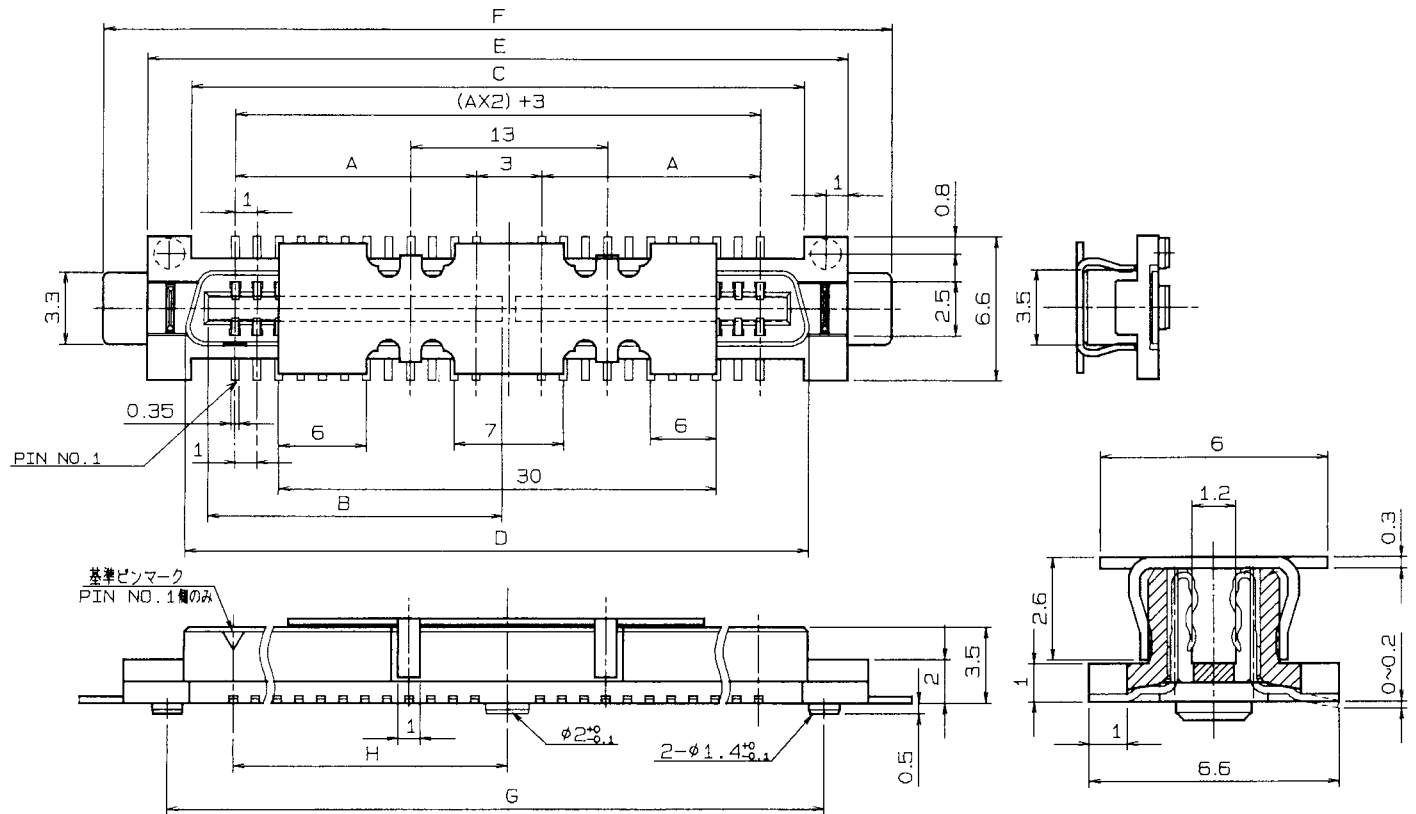
		寸法表 DIMENSION							
極数 NO. OF CONTACTS		A	B	C	D	E	F	G	H
80P		19	21	45	45.7	49	53	47	20.5
100P		24	26	55	55.7	59	63	57	25.5
120P		29	31	65	65.7	69	73	67	30.5

# MICROLEAF CONNECTORS

SERIES

# 5078

リセプタクル ストレート 吸着カバー付 極数80~120極  
 Receptacle Straight With Vacuum Pick Up Clip (80~120 Contacts)



RECOMMENDED PATTERN  
 推奨基板レイアウト

		寸法表 DIMENSION						
極数 NO. OF CONTACTS	A	B	C	D	E	F	G	H
80P	19	21.45	45	45.5	49	53	47	20.5
100P	24	26.45	55	55.5	59	63	57	25.5
120P	29	31.45	65	65.5	69	73	67	30.5

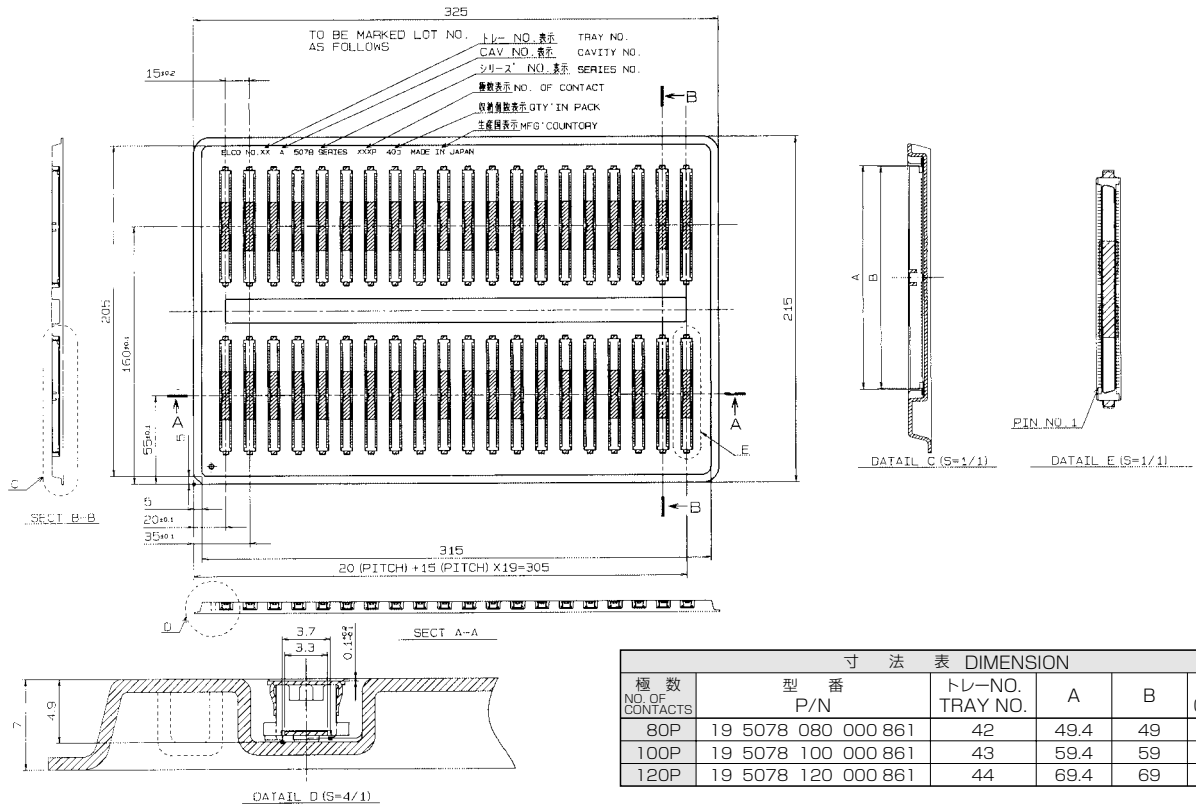
# MICROLEAF CONNECTORS

## SERIES

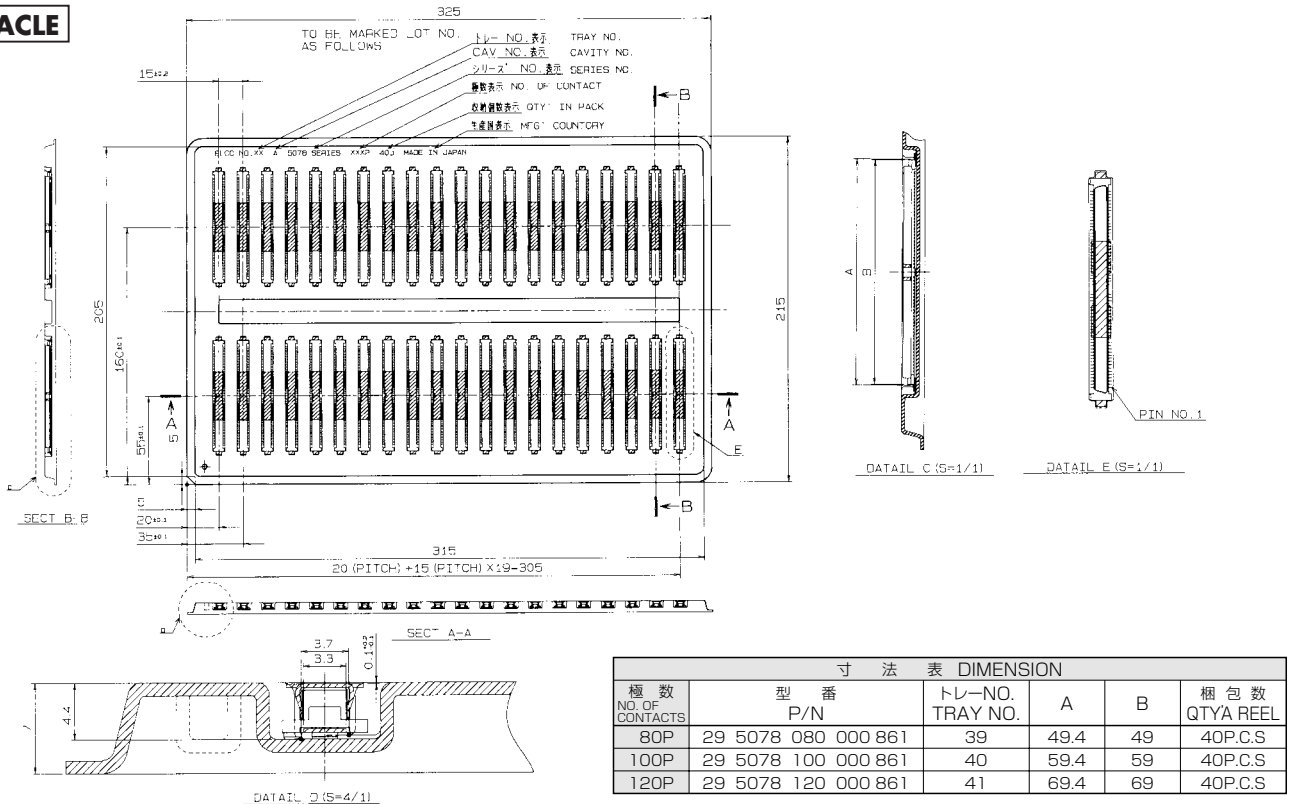
# 5078

## プラグ リセプタクル ストレート トレー梱包 極数80~120極 Plug and Receptacle Straight With Tray (80~120 Contacts)

### PLUG



### RECEPTACLE



# MICROLEAF CONNECTORS

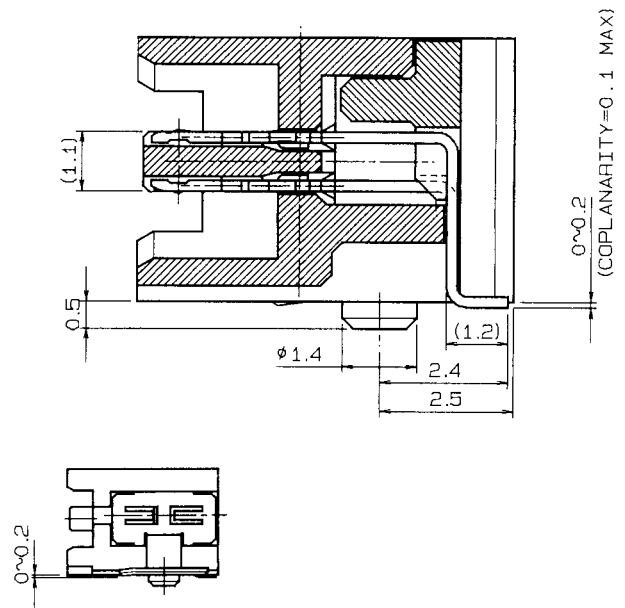
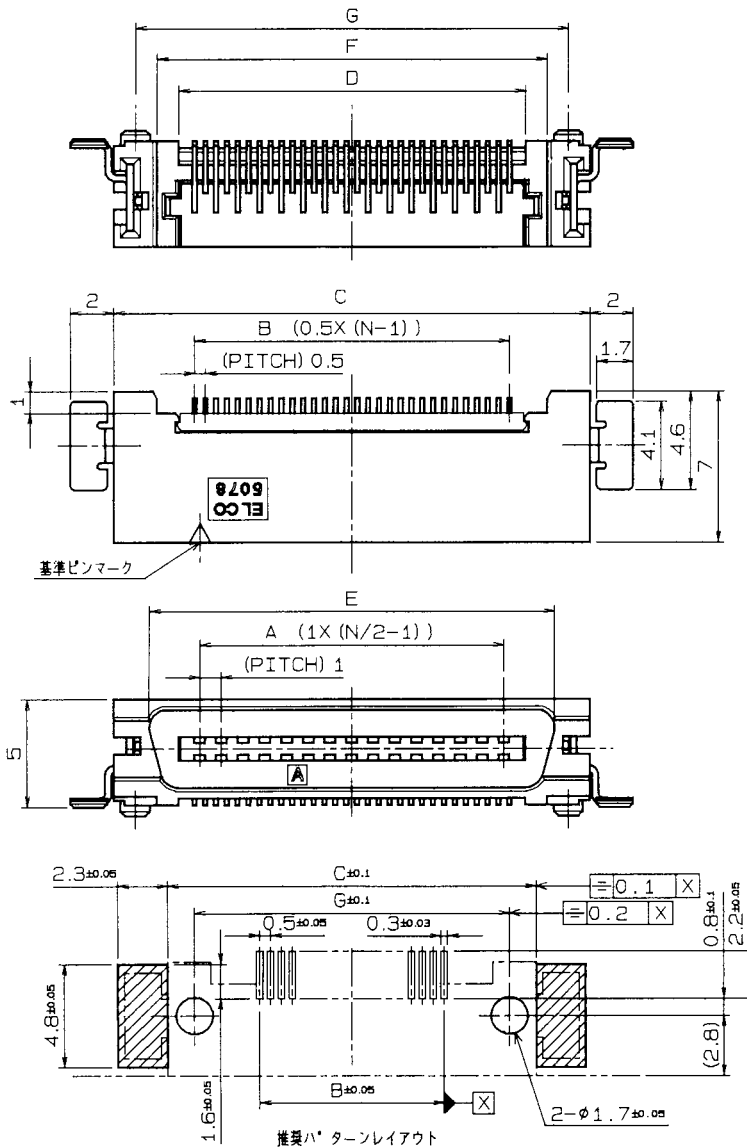
SERIES

# 5078

標準SMT

プラグ ライトアングル 極数30~60極

Standard SMT Plug Right Angle (30~60 Contacts)



寸法表 DIMENSION							
極数 NO. OF CONTACTS	A	B	C	D	E	F	G
30P	14	14.5	22	16	18.7	18	20
40P	19	19.5	27	21	23.7	23	25
50P	24	24.5	32	26	28.7	28	30
60P	29	29.5	37	31	33.7	33	35



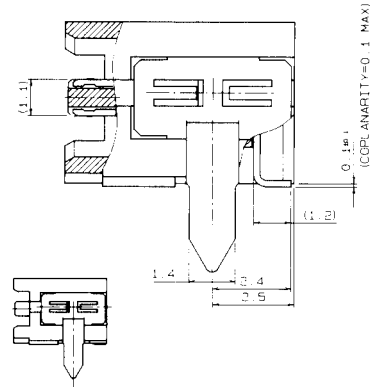
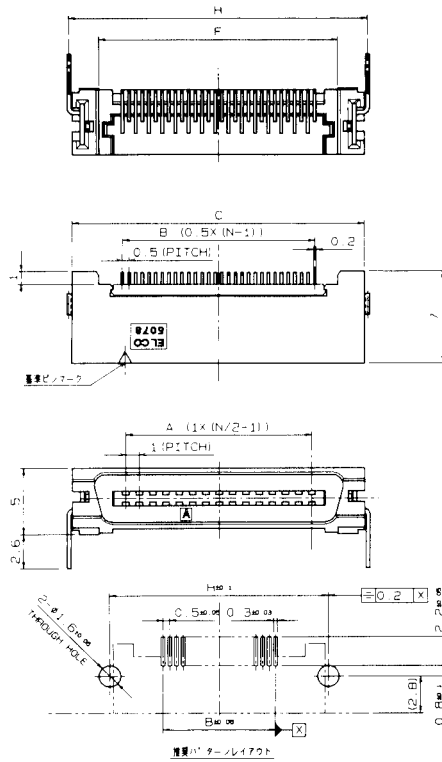
# MICROLEAF CONNECTORS

SERIES

# 5078

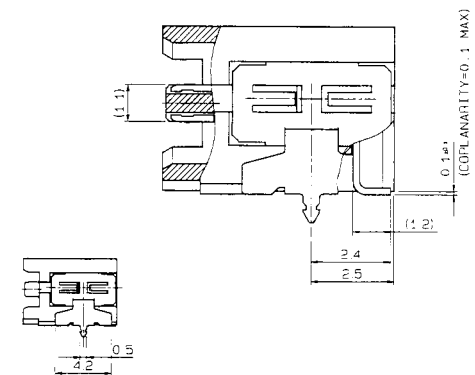
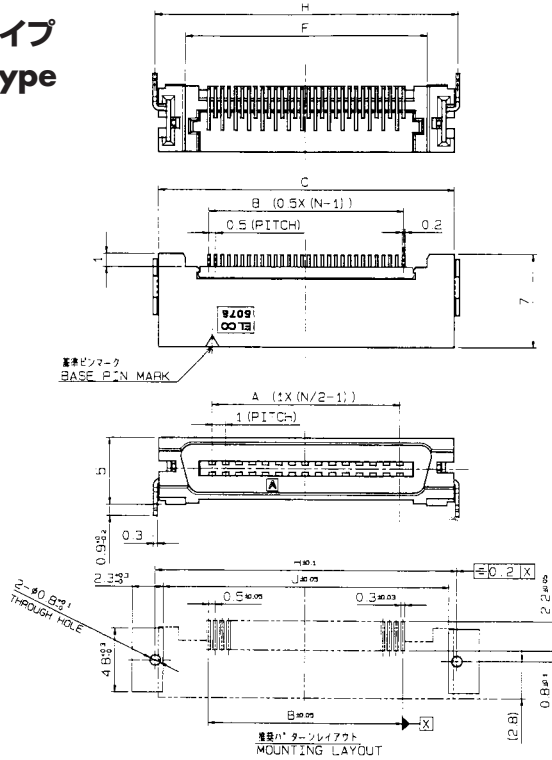
リードリフロータイプ  
プラグ ライトアングル 極数30~60極  
Lead Reflow Plug Right Angle (30~60 Contacts)

リフローピンタイプ  
Reflow pin type



寸法表 DIMENSION					
極数 NO. OF CONTACTS	A	B	C	F	H
30P	14	14.5	22	18	22.5
40P	19	19.5	27	23	27.5
50P	24	24.5	32	28	32.5
60P	29	29.5	37	33	37.5

リフローピンワイドタイプ  
Reflow pin wide type



寸法表 DIMENSION						
極数 NO. OF CONTACTS	A	B	C	F	H	J
30P	14	14.5	22	18	22.5	21.3
40P	19	19.5	27	23	27.5	26.3
50P	24	24.5	32	28	32.5	31.3
60P	29	29.5	37	33	37.5	36.3

# MICROLEAF CONNECTORS

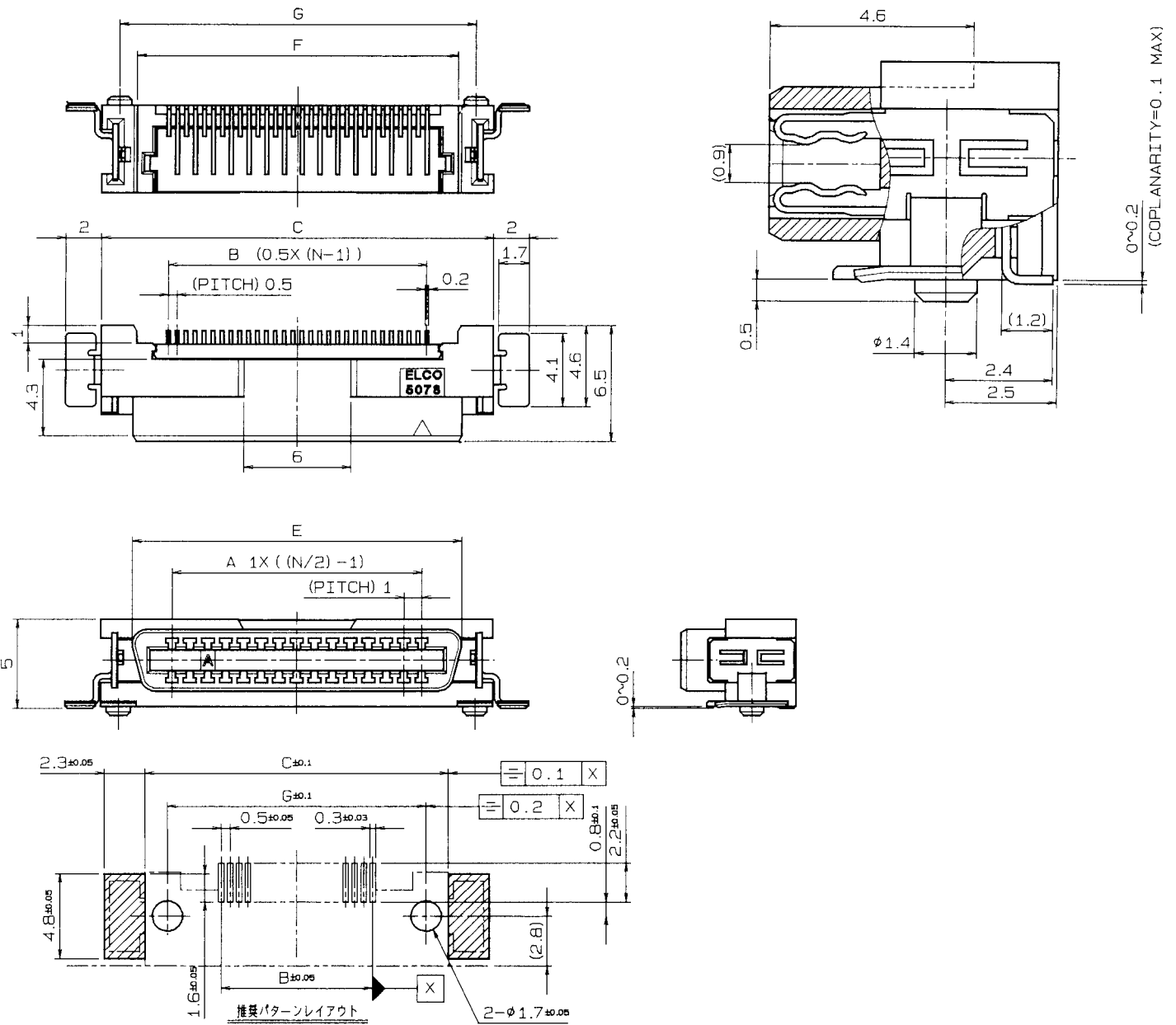
SERIES

# 5078

標準SMT

リセプタクル ライトアングル 極数30~60極

Standard SMT Receptacle Right Angle (30~60 Contacts)



寸法表 DIMENSION						
極数 NO. OF CONTACTS	A	B	C	E	F	G
30P	14	14.5	22	18.5	18	20
40P	19	19.5	27	23.5	23	25
50P	24	24.5	32	28.5	28	30
60P	29	29.5	37	33.5	33	35

※=計画中 (Planning, will produce in future)

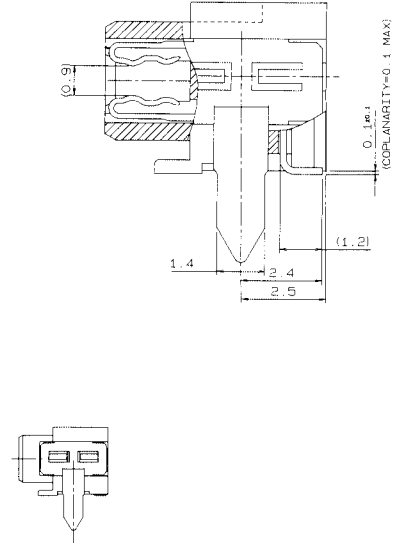
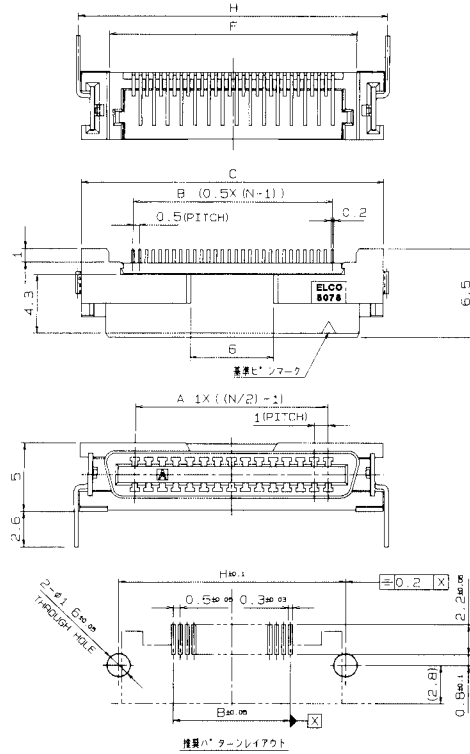
# MICROLEAF CONNECTORS

SERIES

# 5078

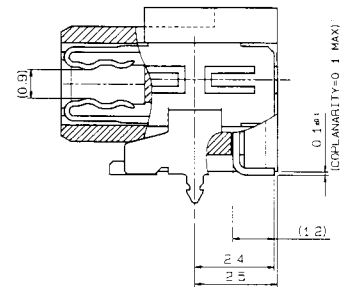
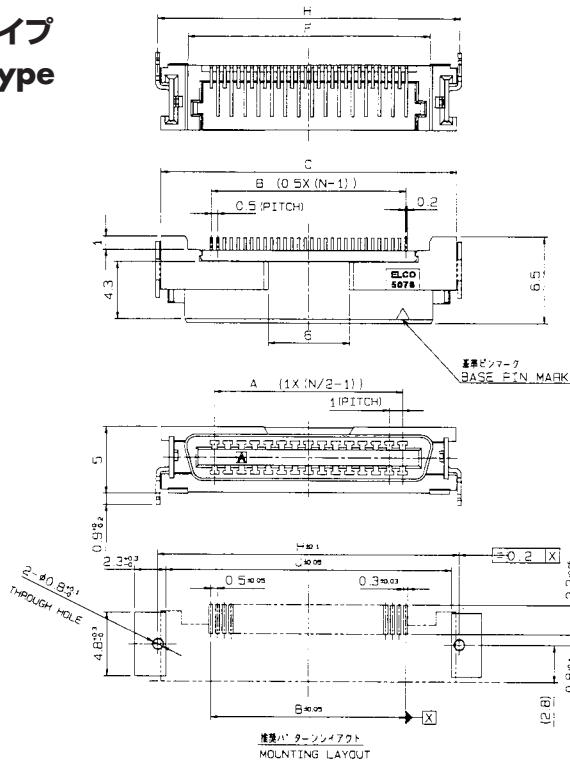
リードリフロータイプ  
リセプタクル ライトアングル 極数30~60極  
Lead Reflow Receptacle Right Angle (30~60 Contacts)

リフローピンタイプ  
Reflow pin type



寸法表 DIMENSION					
極数 NO. OF CONTACTS	A	B	C	F	H
30P	14	14.5	22	18	22.5
40P	19	19.5	27	23	27.5
50P	24	24.5	32	28	32.5
60P	29	29.5	37	33	37.5

リフローピンワイドタイプ  
Reflow pin wide type



寸法表 DIMENSION						
極数 NO. OF CONTACTS	A	B	C	F	H	J
30P	14	14.5	22	18	22.5	21.3

# MICROLEAF CONNECTORS

SERIES

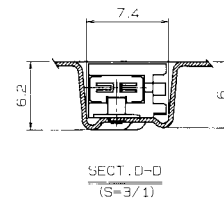
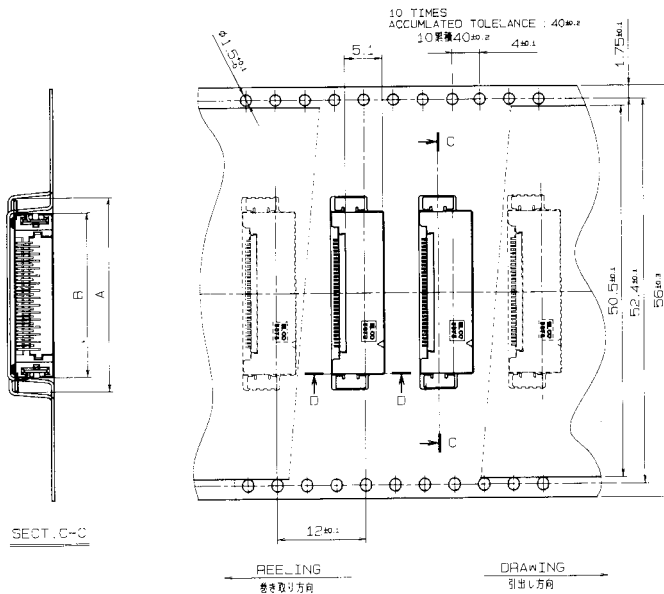
# 5078

標準SMT

プラグ/リセプタクル ライトアングル エンボス梱包 極数30~60極

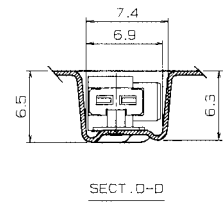
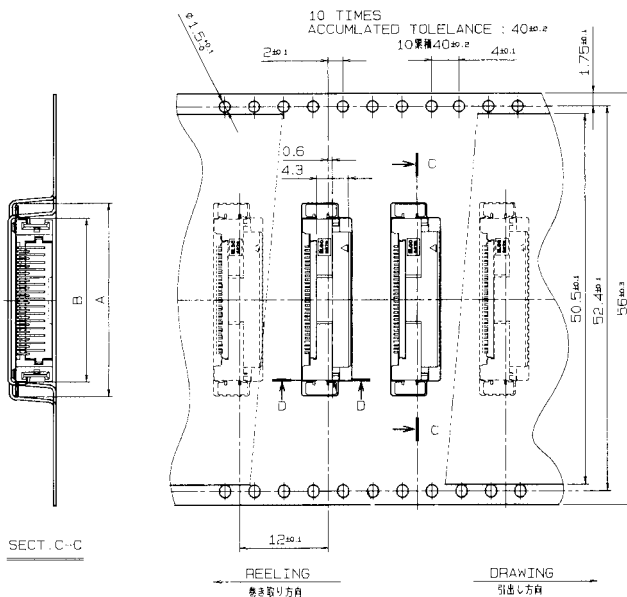
Standard SMT Plug and Receptacle Right Angle Embossed (30~60 Contacts)

## PLUG



寸法表 DIMENSION				
極数 NO. OF CONTACTS	型番 P/N	A	B	梱包数 QTYA REEL
30P	14 5078 030 510 861	26.4	22.4	1000P.C.S
40P	14 5078 040 510 861	31.4	27.4	1000P.C.S
50P	14 5078 050 510 861	36.4	32.4	1000P.C.S
60P	14 5078 060 510 861	41.4	37.4	1000P.C.S

## RECEPTACLE



寸法表 DIMENSION				
極数 NO. OF CONTACTS	型番 P/N	A	B	梱包数 QTYA REEL
30P	24 5078 030 510 861	26.4	22.4	1000P.C.S
40P	24 5078 040 510 861	31.4	27.4	1000P.C.S
50P	24 5078 050 510 861	36.4	32.4	1000P.C.S
60P	24 5078 060 510 861	41.4	41.4	1000P.C.S

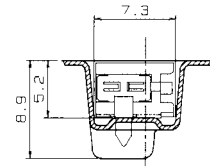
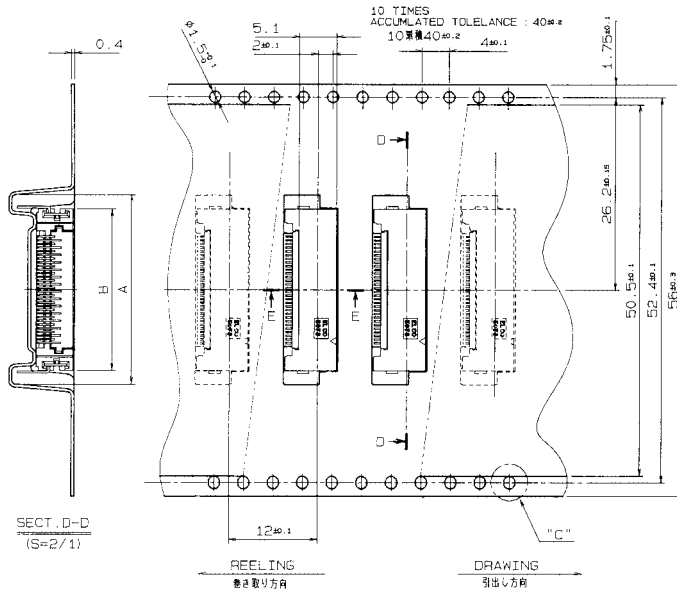
# MICROLEAF CONNECTORS

SERIES

# 5078

リードリフロータイプ  
プラグ/リセプタクル ライトアングル エンボス梱包 極数30~60極  
Lead Reflow Plug and Receptacle Right Angle Embossed (30~60 Contacts)

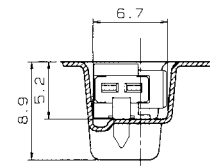
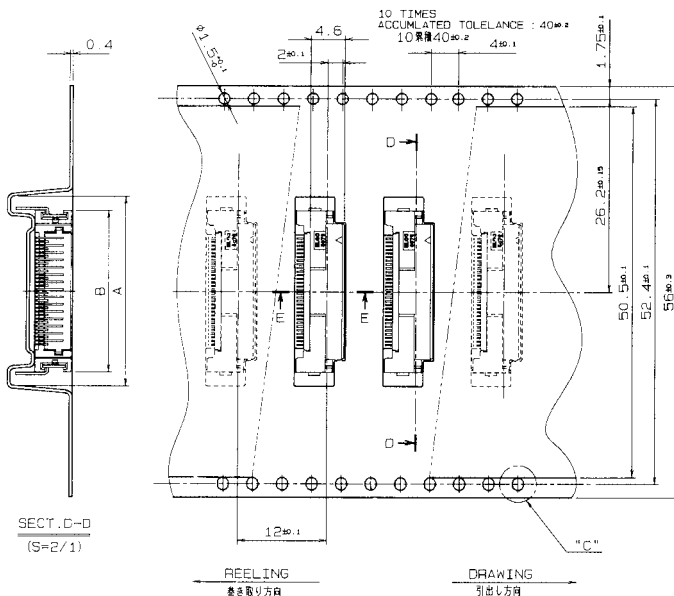
## PLUG



XXX = 511 : Reflow pin type  
515 : Reflow pin wide type

寸法表 DIMENSION				
極数 NO. OF CONTACTS	型番 P/N	A	B	梱包数 QTYA REEL
30P	14 5078 030 XXX 861	25.8	22	700P.C.S
40P	14 5078 040 XXX 861	30.8	27	700P.C.S
50P	14 5078 050 XXX 861	35.8	32	700P.C.S
60P	14 5078 060 XXX 861	40.8	37	700P.C.S

## RECEPTACLE



XXX = 511 : Reflow pin type  
515 : Reflow pin wide type

寸法表 DIMENSION				
極数 NO. OF CONTACTS	型番 P/N	A	B	梱包数 QTYA REEL
30P	24 5078 030 XXX 861	25.8	22	700P.C.S
40P	24 5078 040 XXX 861	30.8	27	700P.C.S
50P	24 5078 050 XXX 861	35.8	32	700P.C.S
60P	24 5078 060 XXX 861	40.8	37	700P.C.S

# MICROLEAF CONNECTORS

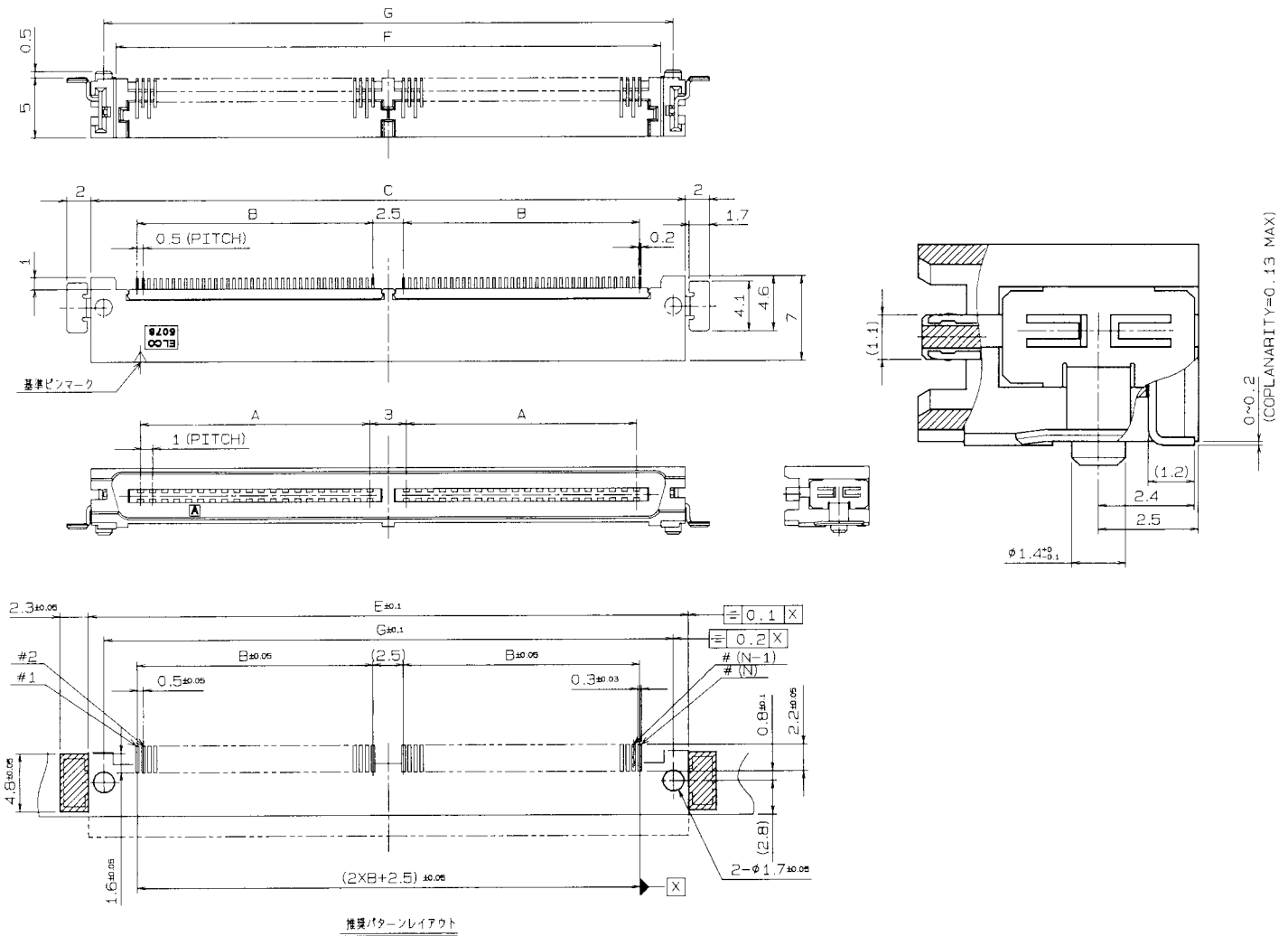
SERIES

# 5078

標準SMT

プラグ ライトアングル 極数80~120極

Standard SMT Plug Right Angle (80~120 Contacts)



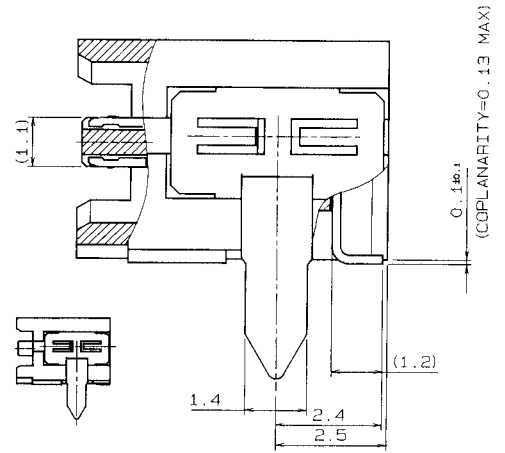
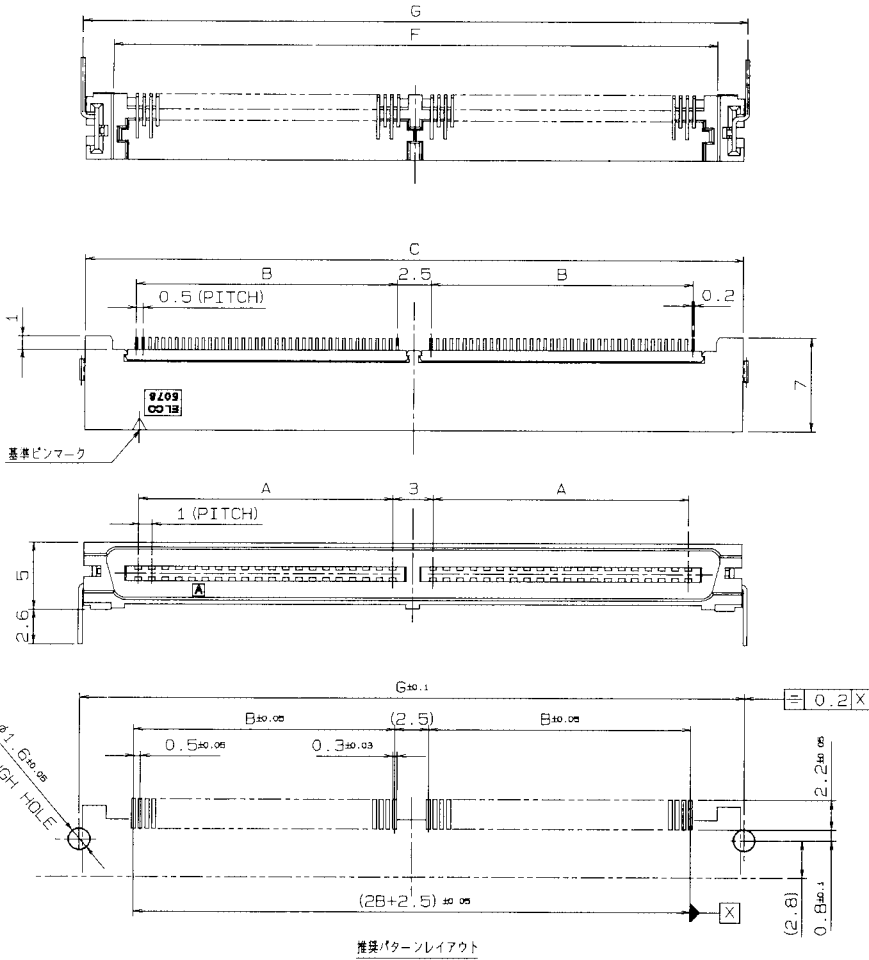
寸法表 DIMENSION						
極数 NO. OF CONTACTS	A	B	C	E	F	G
80P	19	19.5	49	49	45	47
100P	24	24.5	59	59	55	57
120P	29	29.5	69	69	65	67

MICROLEAF CONNECTORS

SERIES

5078

リードリフロータイプ  
 プラグ ライトアングル 極数80~120極  
 Lead Reflow Plug Right Angle (80~120 Contacts)



寸法表 DIMENSION					
極数 NO. OF CONTACTS	A	B	C	F	G
80P	19	19.5	49	45	49.5
100P	24	24.5	59	55	59.5
120P	29	29.5	69	65	69.5

# MICROLEAF CONNECTORS

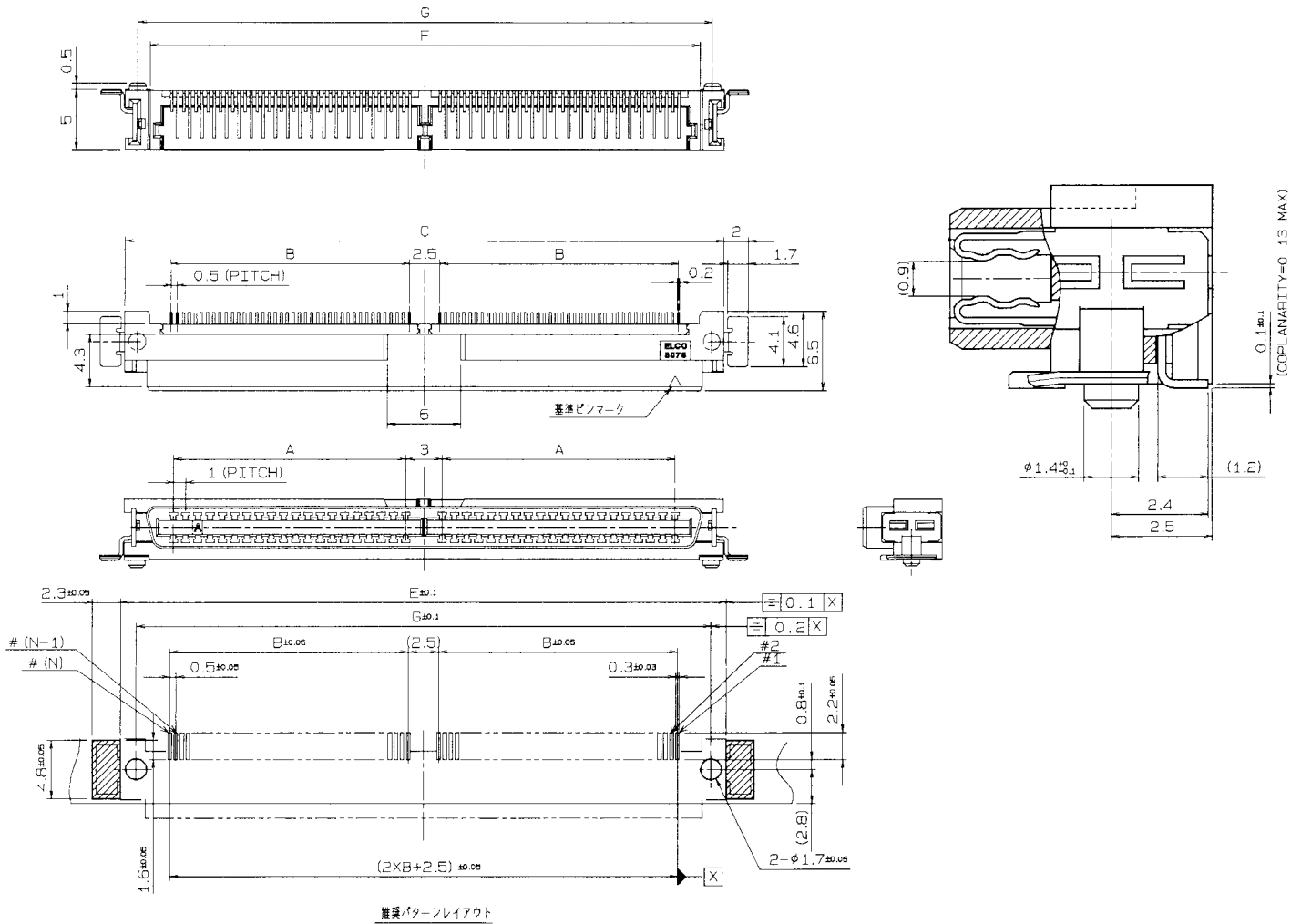
SERIES

# 5078

標準SMT

リセプタクル ライトアングル 極数80~120極

Standard SMT Receptacle Right Angle (80~120 Contacts)



寸法表 DIMENSION						
極数 NO. OF CONTACTS	A	B	C	E	F	G
80P	19	19.5	49	49	45	47
100P	24	24.5	59	59	55	57
120P	29	29.5	69	69	65	67

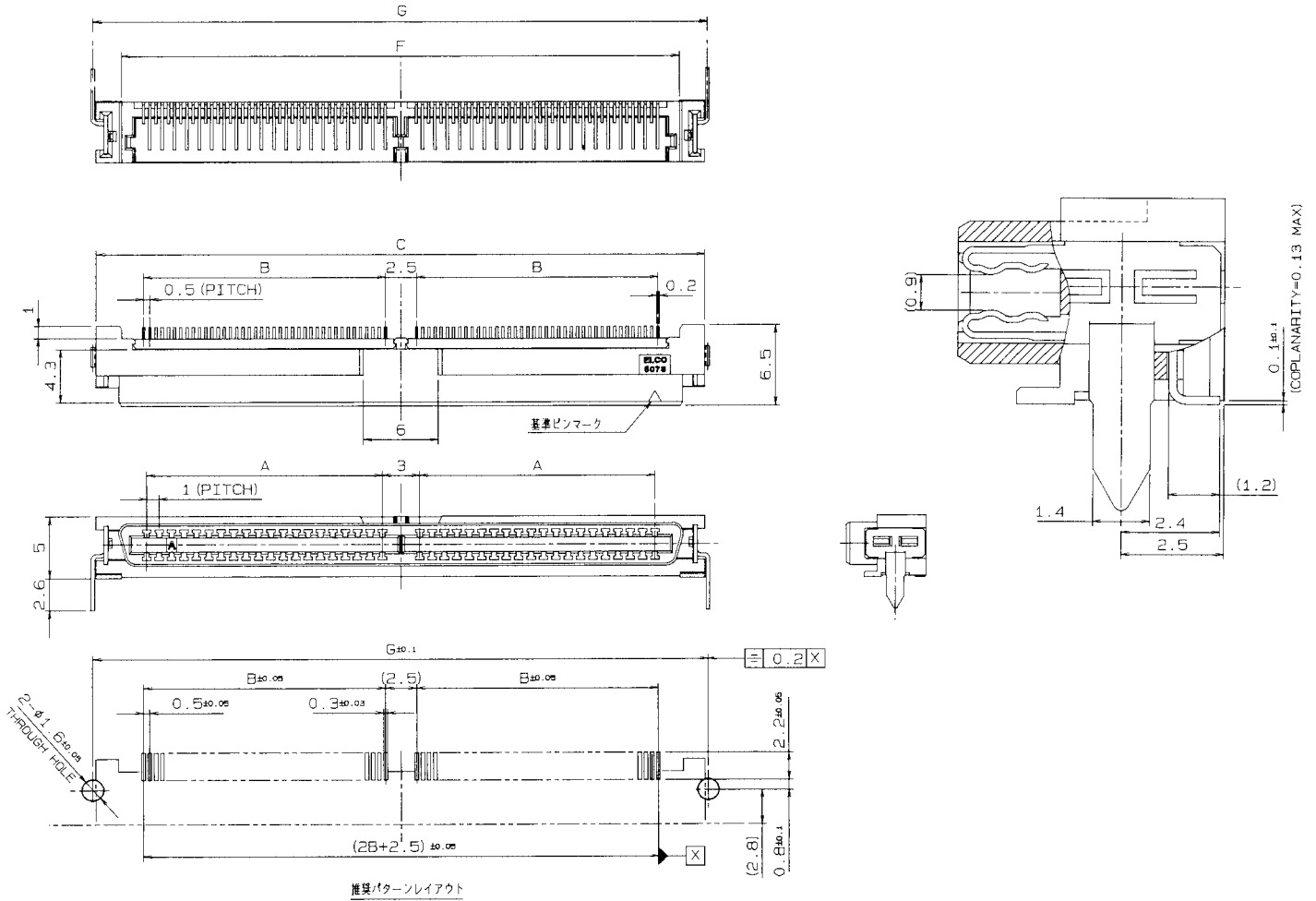


**MICROLEAF CONNECTORS**

**SERIES**

**5078**

リードリフロータイプ  
リセプタクル ライトアングル 極数80~120極  
Lead Reflow Receptacle Right Angle (80~120 Contacts)



寸法表 DIMENSION					
極数 NO. OF CONTACTS	A	B	C	F	G
80P	19	19.5	49	45	49.5
100P	24	24.5	59	55	59.5
120P	29	29.5	69	65	69.5

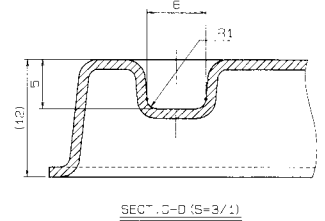
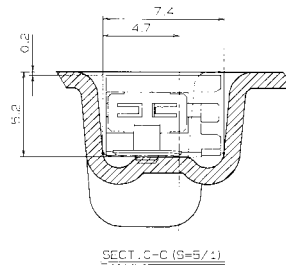
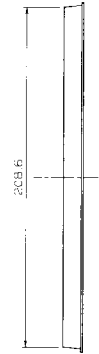
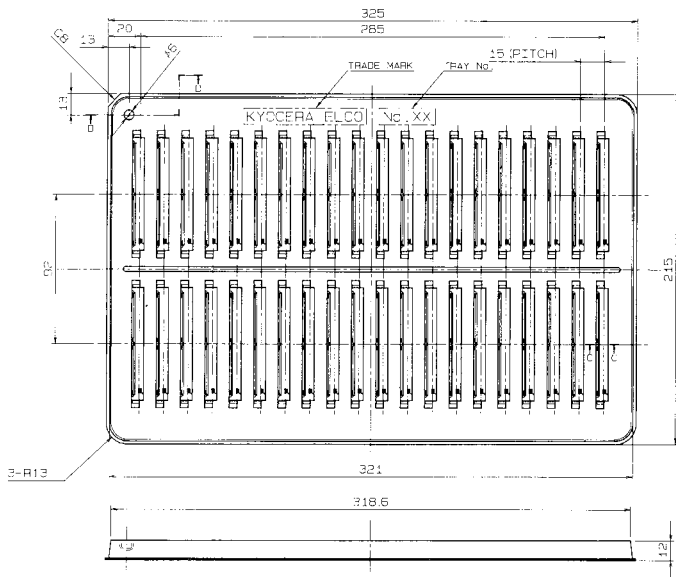
# MICROLEAF CONNECTORS

SERIES

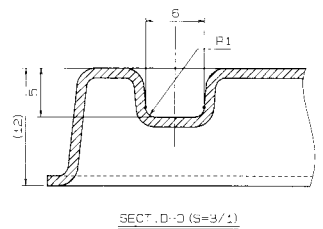
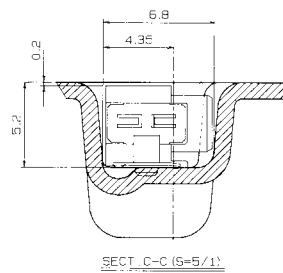
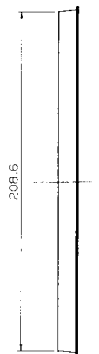
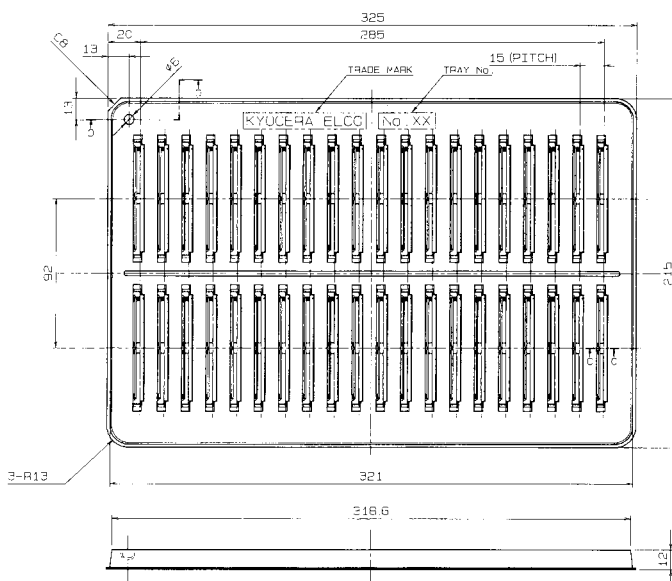
# 5078

標準SMT

プラグ/リセプタクル ライトアングル トレー梱包 極数80~120極  
Standard SMT Plug and Receptacle Right Angle With Tray (80~120 Contacts)



トレイNO. TRAY NO.	極数 NO. OF CONTACTS
77	80P
78	100P
79	120P



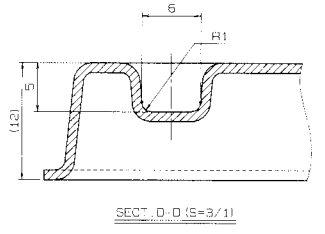
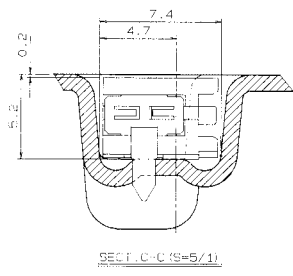
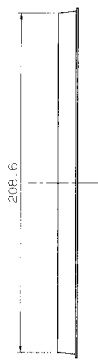
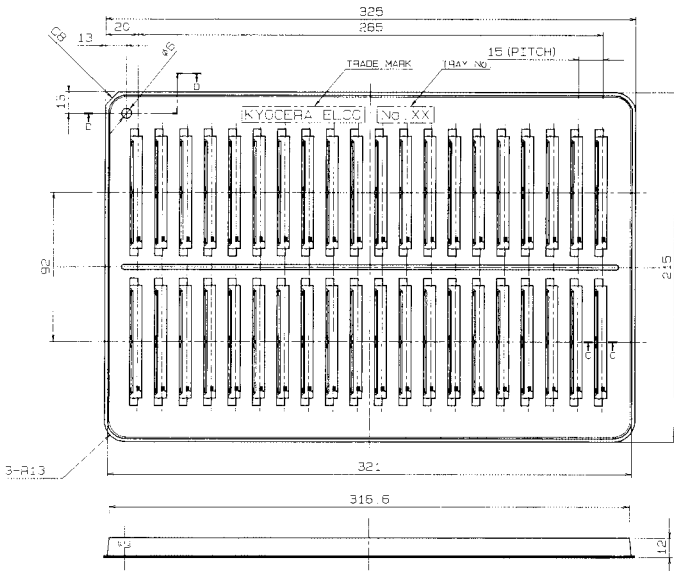
トレイNO. TRAY NO.	極数 NO. OF CONTACTS
80	80P
81	100P
82	120P

**MICROLEAF CONNECTORS**

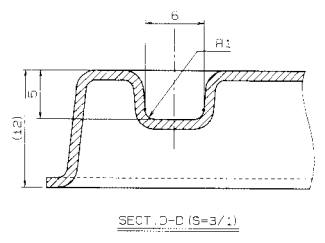
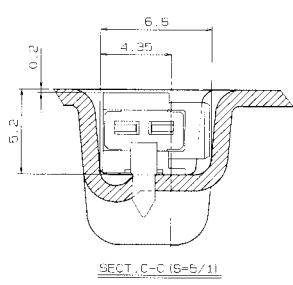
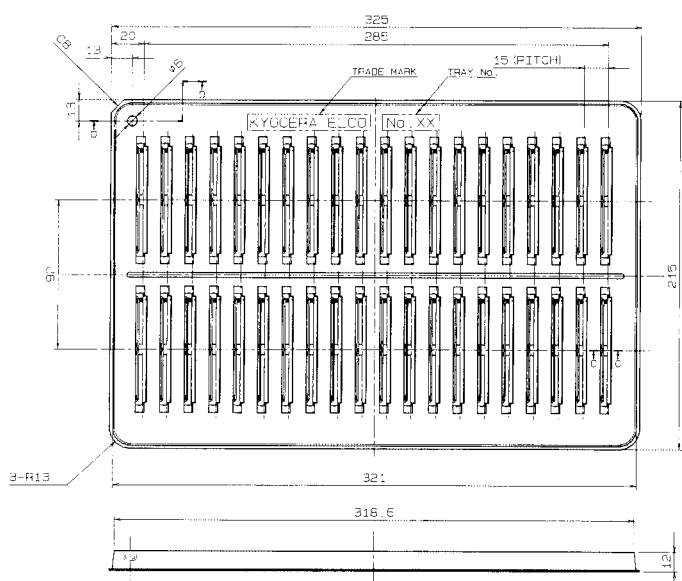
**SERIES**

**5078**

リードリフロータイプ  
 プラグ/リセプタクル ライトアングル トレー梱包 極数80~120極  
 Lead Reflow Plug and Receptacle Right Angle With Tray (80~120 Contacts)



トレイNO. TRAY NO.	極数 NO. OF CONTACTS
77	80P
78	100P
79	120P



トレイNO. TRAY NO.	極数 NO. OF CONTACTS
80	80P
81	100P
82	120P