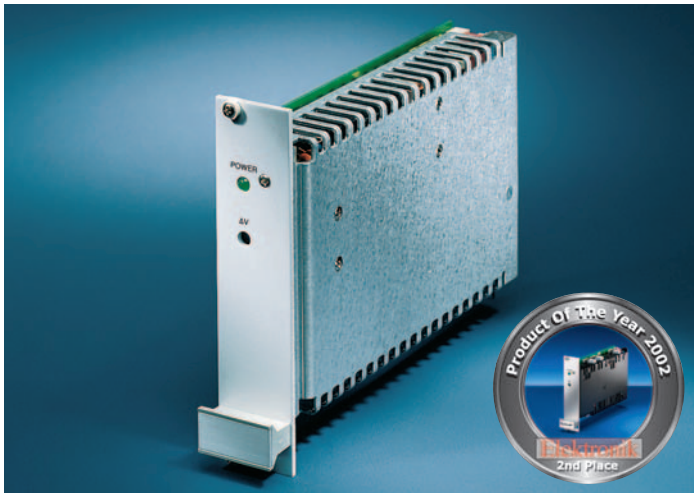


Power supplies- 19" compatible - AC/DC switched-mode power supply

Single, 50 W

ecopower



11396002

- Wide range mains/line input voltage (from 90 – 264 V_{AC} and 130 – 340 V_{DC})
- Single output voltage
- Redundancy operation with integrated decoupling diode
- Active Current Share Bus (CSB)
- Signalling: Output voltage OK
- Efficiency up to 80%



Delivery comprises

Qty	Description
1	19" compatible power supply height 3 U width A: 6 HP depth 171.93 mm (160 mm deep boards) connector H15M (assembled) keying/coding peg (assembled)

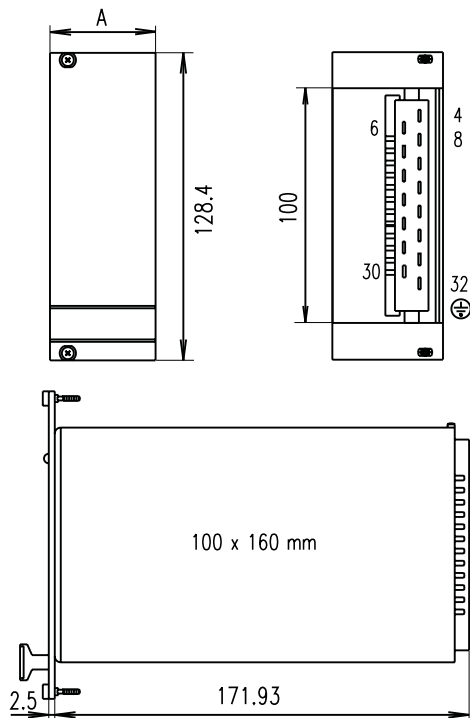
Order Information

Voltage V	Current A	Power W	Description	Order no.
5	9	45	SEK 105	13100-043
12	4.2	51	SEK 112	13100-044
15	3.4	51	SEK 115	13100-041
24	2.1	51	SEK 124	13100-045
48	1.1	53	SEK 148	13100-046

Front panel 6 HP, Al, front anodised, rear colourless chromated, with vertical slots for EMC contact strips, incl. assembly kit, 1 piece	21006-943
EMC contact strips Stainless steel, 2 pieces per front panel necessary, PU 10 pieces	21101-705
Connector H 15 F FASTON connection, 1 piece	69001-733
Coding PU (keying/coding peg, 1 piece, keying/coding pin 2 pieces)	60800-123

Note

- Please order front panel separately
- Output data at T_a = 0 ... 50 °C
- Further accessories, see page 9.21



DJUM0084

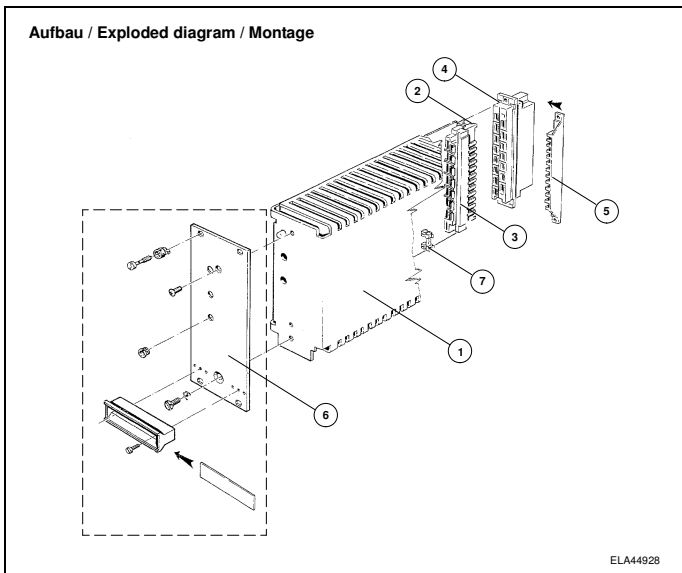
Connector pin-out

Pin	Connection
4	Output + V ₁
6	Output + V ₁
8	Sense line + V ₁
10	Sense line 0 V ₁
12	Output 0 V ₁
14	Output 0 V ₁
16	-
18	-
20	-
22	CSB
24	Output OK
26	-
28	L
30	N
32	PE ⊕

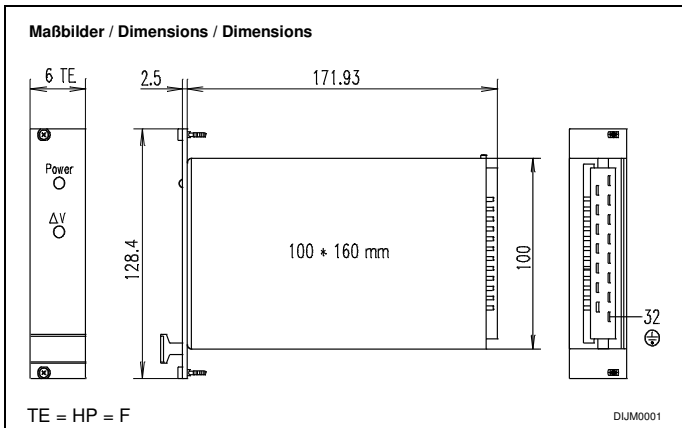


For further information www.schroff.biz/oneclick
oneClick code = Order no.

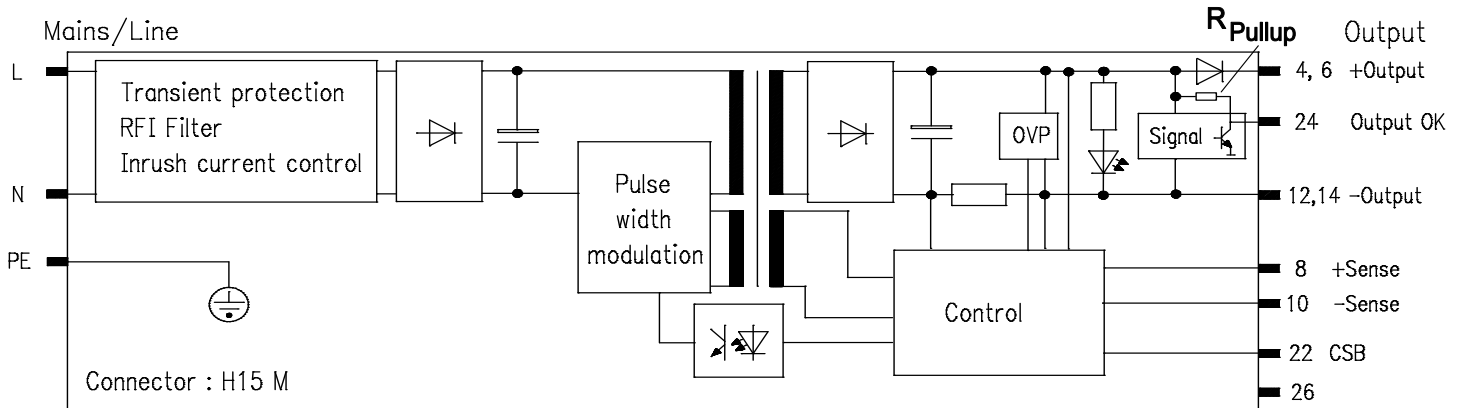




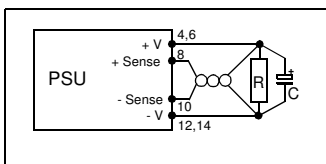
Pos. Item Repère	Benennung Description Désignation	Bestell-Nr. Order No. Référence
1	Netzgerät, Teileinsatz 3 HE nach DIN 41494, Teil 5 Power Supply, Plug-in unit 3 U to DIN 41494, part 5 Alimentation, Module enfichable 3 U, selon DIN 41494 partie 5	
2	Steckverbinder Messerleiste Male connector H 15 M, DIN 41612 Connecteur mâle	
3	Codierleiste, Kammleiste Coding strip, Female strip Détrompeur, Peigne	
4	Steckverbinder-Gegenstück Female connector Connecteur femelle	69001-733
5	Codierleisten-Gegenstück Coding strip Réceptacle détrompeur	60800-123
6	HF Frontplatte (seitlich geschlitzt) mit Befestigungsmaterial Front panel with slots incl. assembly parts Face avant HF (avec fentes latérales) et pièces de fixation	21006-943
7	Sicherung Fuse Fusible secteur	
Power	LED grün, versorgt durch die Ausgangsspannung LED green, supplied by the output voltage LED verte, alimentée par tension de sortie	
ΔV	Einstellung der Ausgangsspannung V Adjustment of the output voltages V Réglage tensions de sortie V	



Prinzipschaltbild, Steckerbelegung / Circuit diagram, Connector pin-out / Schéma de principe, Brochage

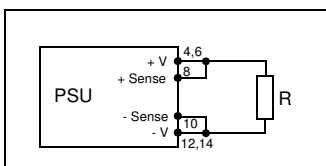


DJM0002



Fühlerleitungsbetrieb (Last)

Die Fühlerleitungen werden polrichtig direkt an der Last angeschlossen. Die Leitungen müssen verdreht oder abgeschirmt sein (Schirm mit PE verbinden). Für optimale Störspannungsunterdrückung sollte negative Ausgangsleitung mit Schutzleiter (PE, Pin 32) verbunden werden.



Fühlerleitungsbetrieb (lokal)

Die Senseanschlüsse werden polrichtig direkt am Power Supply gebrückt.

Betrieb ohne Fühlerleitung

Fühlerleitungsanschlüsse sind intern mit einem Widerstand verbunden; ohne Fühlerleitungsanschluß wird die Ausgangsspannung ca. auf Nennspannung geregelt.

Operation with sense lines (load)

The sense lines are connected directly to the load with the correct polarity. The lines must be twisted or screened (connect screen with PE). For optimum interference suppression, the negative output should be connected to the protective GND/earth (PE, pin 32).

Operation with sense lines (local)

The sense connections are bridged directly to the power supply with the correct polarity.

Operation without sense lines

Sense connections are connected internally with a resistor; without sense connection the output voltage is approx. the same as the nominal voltage.

Utilisation avec lignes de compensation (charge)

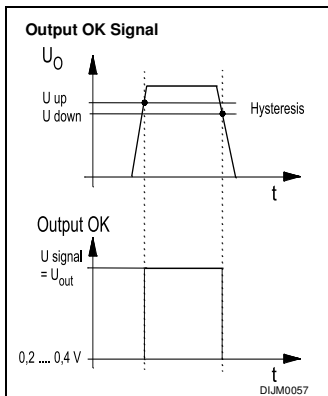
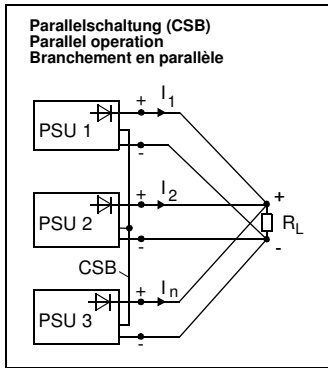
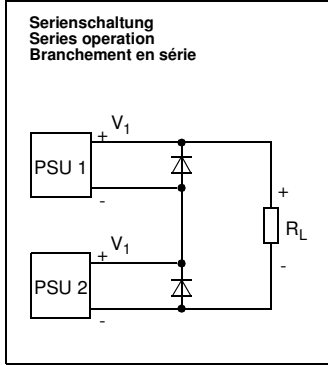
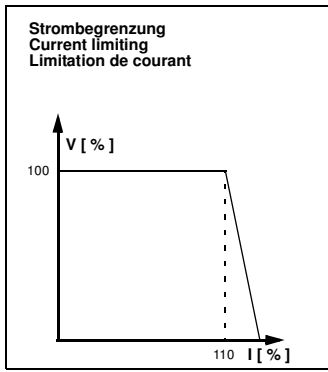
Les lignes de compensation doivent être raccordées directement à la charge en respectant la correspondance des polarités. Elles doivent être torsadées ou blindées (raccorder le blindage au conducteur de protection PE). Pour obtenir une neutralisation optimale des tensions parasites, la ligne négative devrait être reliée au conducteur de protection (PE, broche 32).

Utilisation avec lignes de compensation (local)

Les lignes de compensation doivent être pontées directement en sortie d'alimentation en respectant la correspondance des polarités.

Utilisation sans lignes de compensation

Les raccordements des lignes de compensation sont pontées dans l'alimentation à l'aide d'une résistance. Lorsque les lignes de compensation ne sont pas raccordées en externe, la tension de sortie est régulée approximativement à la valeur nominale.



	U_{up}	U_{down}	Hyst. typ.
SEK 105	4,6 ±0,2 V	4,5 ±0,2 V	60 mV
SEK 112	11,0 ±0,2 V	10,9 ±0,2 V	200 mV
SEK 115	13,9 ±0,2 V	13,7 ±0,2 V	200 mV
SEK 124	23 ±0,3 V	22,8 ±0,3 V	300 mV
SEK 148	46,9 ±0,4 V	45,5 ±0,4 V	600 mV

	R_{pullup}
SEK 105	470 Ω
SEK 112	1k6 Ω
SEK 115	1k6 Ω
SEK 124	4k7 Ω
SEK 148	20k Ω

Leistungsbegrenzung

Zum Schutz des Gerätes müssen die maximalen Ausgangsströme mit steigender Temperatur reduziert werden. Das Derating setzt bei 50 °C ein.

Strombegrenzung

Die Geräte sind für Dauerkurzschluß ausgelegt. Der Ausgangsstrom wird gemäß einer I/U-Kennlinie begrenzt. Wird die Ausgangsspannung vom Anwender erhöht, muß er sicherstellen, daß der maximale Ausgangstrom um den gleichen Faktor verringert wird. Das Netzgerät kann sonst zerstört werden.

Beispiel: $U_{DC} + 10\% \Rightarrow I_{DC} - 10\%$.

Überspannungsschutz

Der OVP ist werkseitig eingestellt (siehe technische Daten). Beim Ansprechen des Überspannungsschutzes wird der Regler abgeschaltet. Wenn die Überspannung nicht mehr ansteht schaltet sich das Netzgerät wieder ein.

Serienschaltung

Sehen Sie am Ausgang externe Inversdioden vor. Summenspannung von 200 V nicht überschreiten. Spricht bei einem Gerät die Strombegrenzung an, muß die Last kurz abgetrennt werden. Bei Serienschaltung können am Ausgang berührungsgefährliche Spannungen auftreten: SELV-Spannung nur bis 60 V_{DC}.

Parallelschaltung

Zur Leistungserhöhung oder Redundanzbetrieb werden die Ausgänge der Netzgeräte parallel verbunden. Es erfolgt eine geregelte Lastaufteilung wenn der Current Share Bus der Netzgeräte miteinander verbunden ist (Pin 22, max. 12 Geräte parallelschaltbar, max. Ausgangsleistung ca. $0,9 \cdot P_{max}$). Damit im Redundanzbetrieb alle Netzgeräte arbeiten ist eine Grundlast von $0,1 \cdot P_{max}$ erforderlich.

Die Entkopplendiode ist eingebaut.

Netzspannung

Die Power Supplies haben einen Weitbereichseingang (90 V_{AC} – 264 V_{AC}, 130 V_{DC} – 340 V_{DC}).

Output OK Signal

Das Output OK Signal zeigt an, ob die Ausgangsspannung vorhanden ist (siehe Diagramm Output OK Signal). Der Pullup Widerstand ist eingebaut.

Output power Limiting

In order to protect the unit the maximum output currents reduced as the temperature increases. Derating is activated at 50 °C.

Current limiting

The power supply features short-circuit protection. The output current is limited according to an I/V curve. If the output voltage is increased by the user, the maximum output current must be reduced by the same factor. The power supply may otherwise be destroyed. Example: $V_{DC} + 10\% \Rightarrow I_{DC} - 10\%$.

Over-voltage protection

The OVP is pre-set (see technical data). When the over-voltage protection is triggered the regulator is switched off. The unit is automatically reset when there is no longer any over-voltage.

Series operation

External inverse diodes should be used at the output. Do not exceed a total voltage of 200 V. If the current limiting is triggered in a unit the load should be removed briefly. Dangerous voltages may occur at the output with series operation: SELV voltage only up to 60 V_{DC}.

Parallel operation

The unit outputs are set up for parallel operation to increase the output power or for redundancy. The load share control operates if the Current Share Buses of the unit are linked together (Pin 22 max 12 units). max. output performance approx. $0,9 \cdot P_{max}$. So that all power supplies work in redundancy mode, a basic load of $0,1 \cdot P_{max}$ is required. The decoupling diode is built in.

Mains/line voltage

The power supplies have a broad range input (90 V_{AC} – 264 V_{AC}, 130 V_{DC} – 340 V_{DC}).

Output OK Signal

The Output OK Signal is on if there is an existing output voltage (see diagram Output OK Signal).

The pullup resistor is build in.

Limitation de puissance

Afin de protéger l'alimentation, les courants de sortie max. diminuent à mesure que la température augmente. Le derating démarre à 50 °C.

Limitation de courant

Les alimentations sont conçues pour pouvoir supporter un court-circuit permanent. Le courant des sortie est réglé selon une courbe caractéristique I/V. Si l'utilisateur accroît la tension de sortie, il doit veiller à réduire le courant maximal de sortie dans la même proportion, sinon l'alimentation risque d'être détériorée.

Exemple: $U_{DC} + 10\% \Rightarrow I_{DC} - 10\%$.

Protection aux surtensions

L'OVP est préréglé en usine (voir Caractéristiques Techniques). Dans le cas du déclenchement de la protection aux surtensions, l'alimentation est arrêtée. Lorsque la surtension disparaît, l'alimentation se remet en marche.

Branchement en série

Il faut prévoir des diodes de protection contre les inversions de polarité. Ne pas dépasser la tension totale de 200 V. Lorsque l'un des appareils déclenche la limitation de courant, il faut déconnecter la charge pendant un court moment. Lors d'une mise en série, des tensions dangereuse peuvent apparaître à la sortie: tension SELV uniquement jusqu'à 60 V_{DC}.

Branchement en parallèle

Pour accroître la puissance ou pour une utilisation en redondance des alimentations les sorties seront reliées en parallèle. Une répartition autonome de la charge est assurée lorsque les sorties Current Share Bus des alimentations sont reliées entre elles (broche 22, max. 12 alimentations en parallèle, tension max. de sortie env. $0,9 \cdot P_{max}$). Pour qu'en mode de redondance toutes les alimentations soient en service il faut une charge minimale de $0,1 \cdot P_{max}$.

La diode de découplage est intégrée.

Adaptation de la tension secteur

L'alimentation dispose d'une plage d'entrée secteur étendue. Elle s'adapte automatiquement à la tension secteur (90 V_{AC} – 264 V_{AC}, 130 V_{DC} – 340 V_{DC}).

Signal Output OK

Le signal Output OK indique la présence ou non de la tension de sortie (voir schéma Signal Output OK). La résistante Pullup est intégrée.

Garantiebedingungen

Leistungsdauer
Für dieses Produkt leisten wir 2 Jahre Garantie. Der Anspruch beginnt mit dem Tage der Auslieferung.

Umfang der Mängelbeseitigung
Innerhalb der Garantiezeit beseitigen wir kostenlos alle Funktionsfehler am Produkt, die auf mangelhafte Ausführung bzw. Materialfehler zurückzuführen sind. Weitergehende Ansprüche – insbesondere für Folgeschäden – sind ausgeschlossen.

Garantieausschluß
Schäden und Funktionsstörungen verursacht durch Nichtbeachten unserer Bedienungsanleitung sowie Fall, Stoß, Verschmutzung oder sonstige unsachgemäße Behandlung fallen nicht unter die Garantieleistung. Die Garantie erlischt, wenn das Produkt von unbefugter Seite geöffnet wurde. Eingriffe erfolgt sind oder die Seriennummer am Produkt verändert oder unkenntlich gemacht wurde.

Abwicklung des Garantieanspruches
Das vorliegende Produkt wurde sorgfältig geprüft und eingestellt.

Bei berechtigten Beanstandungen schicken Sie uns das Produkt bitte zurück. Zur Erhaltung Ihres Garantieanspruches beachten Sie bitte folgendes:

- Legen Sie eine möglichst genaue Beschreibung des Defektes bei.
- Das Produkt ist im Original-Karton oder gleichwertiger Verpackung einzusenden und zwar versichert und portofrei.

Warranty conditions

Duration
This product has a warranty of 2 years. The warranty begins on the day of delivery.

Cover of defects
Within the warranty period Schroff will repair free of charge any faulty functioning of the product resulting from faulty design or defective material. All other claims under the warranty are excluded, in particular consequential damage.

Warranty exclusion
The warranty does not cover damage or functional defects caused by non-adherence to the Company's operating instructions or such caused by dropping, knocking, contamination or other untoward handling. The warranty is invalidated if the product is opened by unauthorized personnel, tampered with or the serial number on the product has been changed or rendered illegible.

Claims under warranty
This product has been carefully checked. If you have a valid claim, please return the product to SCHROFF. In order to make a claim under the warranty, ensure that the following is carried out:

- Include a detailed description of the fault.
- The product should be returned in the original carton or similar packaging, insured and post paid.

Garantie

Garantie contractuelle
Les conditions d'applications de la garantie, et en particulier la durée, l'étendue et les cas d'exclusion, figurent dans nos conditions générales de ventes, paragraphe 11 „Garantie contractuelle“.

Application de la garantie
Cette alimentation a été soigneusement contrôlée en usine. En cas de réclamations, veuillez nous la retourner accompagnée d'une description la plus précise possible du défaut constaté, et d'une copie du bon de livraison ou de la facture. Le produit doit nous être retourné dans son emballage d'origine port assuré et payé.

Schroff n'assume aucune responsabilité pour des appareils non assurés et endommagés pendant le transport.

Technische Daten		Technical Data		Caractéristiques techniques		SEK 105	SEK 112	SEK 115	SEK 124	SEK 148	
Eingangsgrößen		Input parameters		Valeurs d'entrée		13100	- 043	- 044	- 041	- 045	- 046
Netzspannung	Nennwerte V _{AC}	Mains/line voltage	Nominal values V _{AC}	Tension secteur	Valeurs nominales V _{AC}	100 – 240 V _{AC}					
	Arbeitsbereiche		Operating ranges		Plage de fonctionnement	90 – 264 V _{AC} 128 – 370 V _{DC} ⁴⁾					
Netznenstrom bei 90 V _{AC} / 187 V _{AC}		Mains/line current at 90 V _{AC} / 187 V _{AC}		Courant nominal pour 90 V _{AC} / 187 V _{AC}		1,3 / 0,6 A					
Netzfrequenzbereich		Mains/line frequency		Fréquence secteur		48 – 62 Hz					
Leistungsfaktor cos φ		Performance factor cos φ		Facteur de puissance cos φ		0,6					
Wirkungsgrad typabhängig		Efficiency, depending on type		Rendement selon le type		69 – 80%					
Einschaltstrom I _P (bei 230 V _{AC})		Current at switch-on I _P (at 230 V _{AC})		Courant d'appel I _P (pour 230 V _{AC})		< 20 A					
Ableitstrom		Leakage current		Courant de fuite		≤ 500 μA					
Ausgangsgrößen		Output parameters		Valeurs de sortie							
Ausgangsleistung [W]		Output [W]		Puissance de sortie [W]		45	51			53	
Ausgangsspannung Δ V [V]	werkseitig ²⁾	Output voltage Δ V [V]	pre-set ²⁾	Tension de sortie Δ V [V]	Réglage usine ²⁾	5	12	15	24	48	
	Einstellbereich ¹⁾		Adjustment range ¹⁾		Plage de réglage ¹⁾	4,2 – 6	11 – 13,5	13,5 – 16,5	21 – 25,5	43 – 50	
Ausgangsstrom (bei 90 - 264 V _{AC}) [A]	0 ... 50 °C	Output current (at 90 - 264 V _{AC}) [A]	0 ... 50 °C	Courant de sortie (et 90 - 264 V _{AC}) [A]	0 ... 50 °C	9,0	4,2	3,4	2,1	1,1	
	70 °C		70 °C		70 °C	6,0	2,9	2,4	1,5	0,8	
Kurzschlußstrom [A]		Short-circuit current [A]		Courant de court-circuit [A]		< 11	< 6	< 4,5	< 3	< 2	
Überspannungsschutz OVP (schaltet Netzgerät ab), automatisch wiederkehrend, werkseitig fest eingestellt [V]		Over-voltage protection pre-set (switches power supply off) with automatic reset [V]		Protection surtensions OVP (coupe l'alimentation), remise en marche automatique [V]		6 ±0,3	14 ±0,5	17 ±0,5	26 ±0,5	52 ±2	
Restwelligkeit bei [mV _{PP}]	100 Hz	Residual ripple at [mV _{PP}]	100 Hz	Ondulation résiduelle [mV _{PP}]	100 Hz	< 20	< 100	< 100	< 100	< 150	
	Taktfrequenz (100 kHz)		Frequency (100 kHz)		à la fréquence de découpage (100 kHz)	< 40	< 50	< 50	< 50	< 60	
Störspannung (BW: 100 MHz) [mV _{PP}]		Interference voltage (BW: 100 MHz) [mV _{PP}]		Tension parasite (BP: 100 MHz) [mV _{PP}]		< 100	< 200	< 200	< 200	< 200	
Lastausregelung, statisch (Lastwechsel 0 - 100 %) [mV]		Load control, static (load change 0 - 100 %) [mV]		Régulation en charge statique (variation charge 0 - 100 %) [mV]		< 50	< 50	< 50	< 100	< 100	
Netzausregelung 90 – 264 V [mV]		Mains voltage change 90 – 264 V [mV]		Régulation secteur 90 – 264 V [mV]		< 10	< 25	< 25	< 100	< 100	
Temperaturkoeffizient		Temperature coefficient		Coefficient de température		- 0,015 %/K					
CSB und Ausgang über Diode entkoppelt		CSB and output via decoupling diode		CSB et Sortie découplage par diode		eingebaut / built in / monté					
Dynamische Regelabweichungen (Lastwechsel: 50 ... 100% mit 100 Hz; dl/dt = 0,135 A/μs)		Dynamic control deviations (Load change: 50 ... 100% at 100 Hz; dl/dt = 0.135 A/μs)		Valeurs dynamiques de sortie (Variation de charge: 50 ... 100% avec 100 Hz; dl/dt = 0,135 A/μs)							
Gesamtausregelzeit, Toleranz 0,1% x V _{1 Nenn} [ms]		Total control time, Tolerance 0,1% x V _{1 nom} [ms]		Temps de réponse global, Tolérance 0,1% x V _{1 Nenn} [ms]		< 1,5					
Überschwingweite und Unterschwingweite [mV]		Overshoot and undershoot [mV]		Amplitude de dépassement et amplitude négative [mV]		< 500	< 250	< 300	< 500		
Schutz- und Überwachungseinrichtungen		Protection and control features		Dispositifs de protection et surveillance							
Einschaltzeit		Soft start delay		Temps de montée		< 0,8 s					
Netzsicherung, High Breaking träge		Mains/line fuse, high breaking slow		Fusible secteur, high breaking slow		4 A/250 V _{AC} , 5 x 20 mm, DIN EN60127-2/V ⁴⁾					
Netzausfallüberbrückung bei V _{AC} = 187 V _{AC} und 100 % Last		Mains/line failure buffer at V _{AC} = 187 V _{AC} and 100 % load		Pontage microcoupures secteur avec V _{AC} = 187 V _{AC} et charge 100 %		> 30 ms					
Fernfühler kompensiert		Remote control compensated		Compensation		max. 0,5 V					
Strombegrenzungskennlinie		Current limiting		Limitation de courant		U / I , V / I					
Signalisierung „Ausgangsspannung ok“		"Output OK" Signal		Signalisation «tension de sortie OK»		Output OK, low active, internal pull-up max. 55 V / 50 mA					
High Pegel [V]		High Level [V]		High signal [V]		5	12	15	24	48	
Prüf- und Umweltbedingungen		Test and environmental specifications		Conditions de test et d'environnement							
Klimaprüfung nach		Climatic test to		Epreuve climatique selon		IEC 68-2-38					
Schock- und Vibrationstest gemäß Beschleunigung 2 g		Shock and vibration tests in accordance Acceleration 2 g		Tests de chocs et vibrations selon Accélération 2 g		EN 60068-2-6					
Höhe 3 HE / Tiefe 160 mm / Breite [TE]		Height 3 U / depth 160mm / Width [HP]		Hauteur 3 U / Prof. 160 mm, Largeur [F]		6					
Gewicht (Masse)		Weight		Poids (masse)		0,55 kg					
CE	Störaussendung	CE	Transmission	Compatibilité électromagnétique CE	Emission	EN 50081-1 EN 55011 class B, EN 55022 class B					
	Störfestigkeit, Schärfeklasse 3		Susceptibility, degree of severity 3		CEM Immunität, sévérité 3	EN 50082-2, EN 61000-4-2, EN 61000-4-3, EN 61000-4-4, EN 61000-4-5, EN 61000-4-6					
	Sicherheit, Schutzklasse 1		Safety, Protection class 1		Sécurité, Classe de protection 1	EN 60950 (ERG)					
Hochspannungsprüfung nach EN 60950	Eingang-Ausgang	High voltage test to EN 60950	input-output	Tests haute-tension selon EN 60950	Entrée-Sortie	4,3 kV _{DC} ³⁾					
	Eingang-PE		input-PE		Entrée-Masse	2,2 kV _{DC} ³⁾					
	Ausgang-PE		output-PE		Sortie-Masse	0,7 kV _{DC} ³⁾					
UL 1950		UL 1950		UL 1950		No. E 153809					
Netzgerät wartungsfrei		Power supply, maintenance-free		Alimentation sans entretien		Ja / yes / oui					
Kühlart		Cooling		Refroidissement		Convection					
Umgebungstemperatur Betrieb / Lagerung		Ambient temperature Operation / Storage		Température ambiante Service / Stockage		0 ... 70 °C / -20 ... + 85 °C					
MTBF bei Vollast, T _U = 40 °C		MTBF at full load, T _a = 40 °C		MTBF à pleine charge, T _a = 40 °C		500000 h					

¹⁾ Bei Erhöhung der Ausgangsspannung ΔV Strombegrenzung beachten.

²⁾ Toleranz ± 100 mV.

³⁾ **ACHTUNG:** Hochspannungsprüfung wurde durchgeführt. Bei erneuter Prüfung darf max. 80% der Prüfspannung angelegt werden. Bei unsachgemäßer Prüfung (z.B. manche Bauteile müssen kurzgeschlossen werden) kann das Gerät zerstört werden.

⁴⁾ Für den DC-Betrieb ist eine geeignete Sicherung vorzuschalten, zB. von Wickmann 19356 T 3,15 A

¹⁾ When increasing the output voltage ΔV check the current limiting.

²⁾ Tolerance ± 100 mV.

³⁾ **CAUTION:** The high voltage test has been carried out. Any repeat test must be carried out at max. 80% of the test voltage. If the test is carried out incorrectly (e.g. some components have to be short-circuited), the unit may be destroyed.

⁴⁾ For DC-operation you must put an additional fuse in front, e.g. from Wickmann 19356 T 3,15 A

¹⁾ Lorsqu'on augmente la tension de sortie ΔV il faut tenir compte de la limitation de courant.

²⁾ Tolérance ± 100 mV.

³⁾ **ATTENTION:** Les tests haute-tension ont été effectués. En cas de répétition de ces tests, uniquement 80 % de la tension d'essai peut être appliquée. En cas de tests non appropriés (certains composants doivent être mis en court-circuit), l'appareil peut être détruit.

⁵⁾ L'utilisation d'un fusible adéquate est obligatoire pour le fonctionnement en DC, par ex. Wickmann 19356 T 3,15 A

Vorsicht!

- Sicherheitsvorschriften, -bestimmungen und -hinweise beachten!
- Vor dem Betrieb Bedienungsanleitung lesen.
- Vor dem Betrieb PE-Leiter anschließen.
- Direkter Berührungsschutz erfordert unbedingt den Einbau in Gehäuse, die das Berühren spannungsführender Teile ausschließt.
- Das Geräte darf nur von Fachpersonal geöffnet werden!
- Brandschutz ist durch das übergeordnete Gefäßsystem sicherzustellen

Sicherheitshinweise



- Nur mit geeigneter Frontplatte betreiben, um die Berührung spannungsführender Teile zu verhindern!

Precautions!

- Please read the safety instructions carefully!
- Please read these operating instructions carefully before switching on.
- Connect the PE conductor before operating.
- The power supply should be mounted in a case to avoid risk of direct contact with live parts.
- The power supply unit should be opened by authorized service personnel only!
- Ensure correct installation for conformity to fire regulations.

Safety instructions



- To avoid interference, the mains/line and output connections must be physically separated from one another.

Attention !

- Observer les prescriptions et règles de sécurité!
- Avant la mise en service, lire la notice d'utilisation.
- Raccorder le conducteur de terre (PE).
- Si une protection contre les contacts directs est nécessaire, l'alimentation doit obligatoirement être montée dans un boîtier.
- L'appareil ne peut être ouvert que par des personnes qualifiées!
- La protection anti-feu est à assurer par une enveloppe indépendante de l'alimentation.

Consignes de sécurité



- L'alimentation doit être munie d'une face avant appropriée, afin d'éviter tout contact avec des parties sous tension.
- Afin d'éviter les couplages parasites, les câblages secteur et secondaires doivent cheminer séparément.

- Um Störungseinkopplungen zu vermeiden müssen Netz-/ und Ausgangsleitungen getrennt verlegt werden.
- Jede Unterbrechung der Schutzleitung innerhalb oder außerhalb des Gerätes oder die Abkoppelung des Schutzleiteranschlusses kann das Gerät gefährlich machen; absichtliche Unterbrechung ist untersagt!
- Vor dem Sicherungswechsel Gerät vom Netz trennen.
- Die Geräte sind werkseitig nur einpolig abgesichert. Bei Netzanschluß mit polverwechselbaren Steckvorrichtungen ist eine zweite Sicherung vorzusehen.
- Durch Serienschaltung (Reihenschaltung) mehrerer Stromversorgungen können an den Ausgängen lebensgefährliche Spannungen (ab 60 V_{DC}) auftreten (SELV-Spannung nur bis 60 V_{DC})!
- Beim Einbau des Gerätes Sicherheitsmaßnahmen nach EN 60950 beachten!
- Allgemeine Sicherheitsvorschriften und -bestimmungen beachten!

- Operate only with suitable front panel to avoid contact with voltage-bearing parts!
- The power supply should be mounted in a case to avoid risk of direct contact with live parts!
- Do not disconnect ground/earth inside or outside the power supply. The company cannot be held responsible for unsafe operating conditions resulting from deliberate disconnection!
- Disconnect the mains/line voltage from the unit before changing the fuse.
- The units are fused for live only. A second fuse should be used for the neutral connection where the polarity of the connectors can be reversed.
- When operating several power supplies in series, dangerous voltages may occur at the output terminals; SELV voltage must be limited to 60 V_{DC}!
- When mounting the unit read the safety instructions to EN 60950!

- Pour obtenir une protection contre les contacts directs, l'appareil doit obligatoirement être monté dans un boîtier excluant toute possibilité de contact avec des parties sous tension.
- Toute interruption de la ligne de protection à l'intérieur ou à l'extérieur de l'alimentation, de même qu'une déconnexion de cette ligne, peuvent rendre l'appareil dangereux. Tout acte intentionnel dans ce sens est strictement interdit.
- Avant de remplacer le fusible, couper l'appareil du secteur
- L'alimentation ne dispose que d'une protection unipolaire. Si le dispositif de connexion au secteur est de nature à favoriser une inversion polaire, il faut prévoir un second fusible.
- Le couplage en série de plusieurs alimentations peut occasionner des tensions mortelles aux sorties (à partir de 60 V_{DC}). Limite de tension SELV = 60 V_{DC} max.
- Lors du montage de l'alimentation, respecter les mesures de sécurité prévues par la norme EN 60950.
- Observer les prescriptions et règles de sécurité générales.



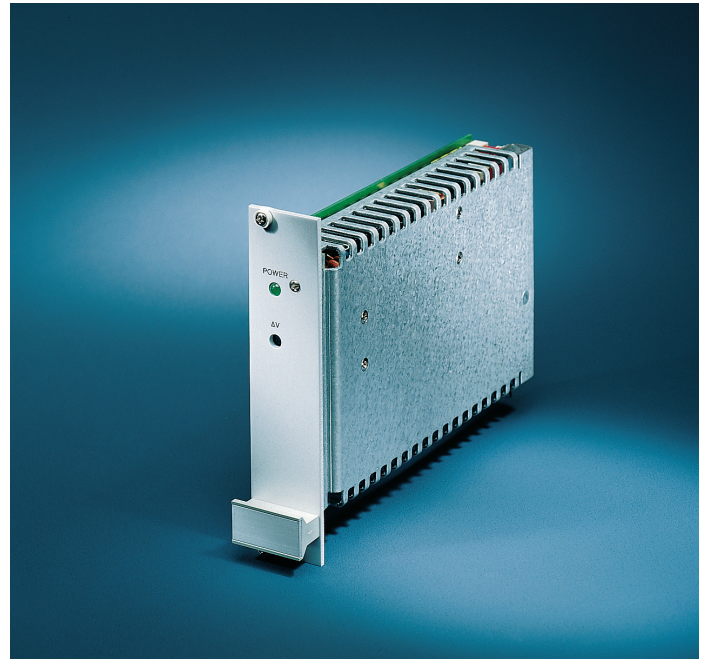
EN 60950

Bedienungsanleitung
Operating instructions
Notice d'utilisation

ecopower

SEK single (SEK 1xx)

(13100-041 – 13100-046)



11396002

73972-035

Rev. 002



Vor Inbetriebnahme diese Bedienungsanleitung sorgfältig lesen! Entstehen durch Nichtbeachtung Schäden, erlöschen die Garantieansprüche. Diese Dokumentation wurde mit größter Sorgfalt erstellt. Dennoch können wir für die vollständige Richtigkeit keine Garantie übernehmen.

Please read these operating instructions carefully before applying power. The warranty is subject to correct input voltages being applied. Repairs or modifications made by anyone other than SCHROFF will invalidate the warranty. This documentation has been compiled with the utmost care. We cannot however guarantee its correctness in every respect.

Avant la mise en service, veuillez lire attentivement la présente notice d'utilisation. Tout dommage dû à l'inobservation de nos instructions n'est pas couvert par notre garantie. La présente documentation a été réalisée avec le plus grand soin mais nous déclinons toute responsabilité en cas d'erreur ou d'omission.