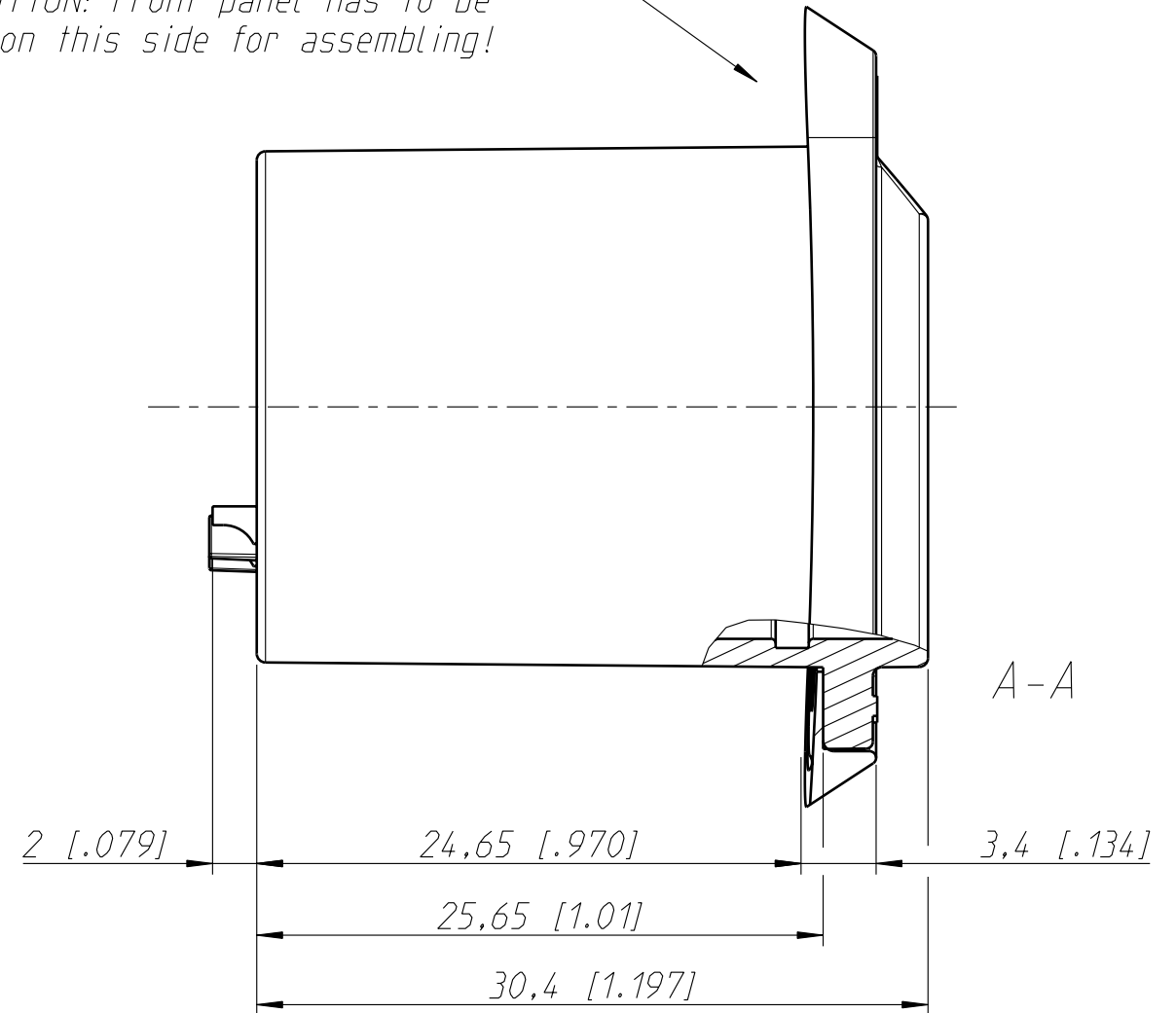
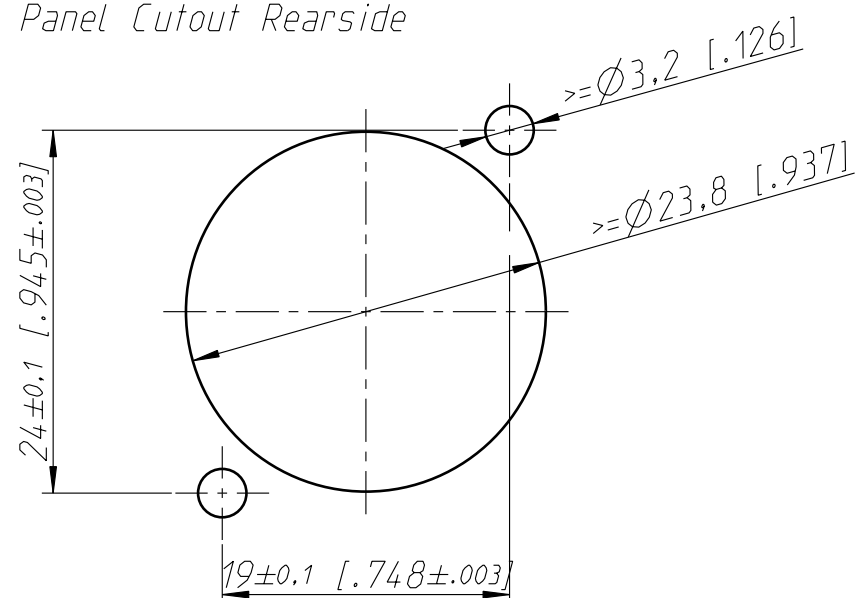


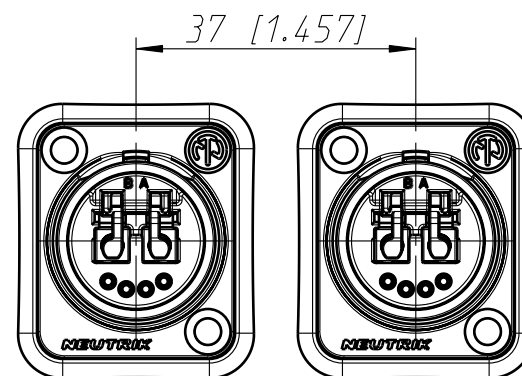
ACHTUNG: Frontplatte auf dieser Seite montieren!
 ATTENTION: Front panel has to be on this side for assembling!



Frontplattenausschnitt Ruckseite
 Panel Cutout Rearside



Einbauzustand
 assembling distance



Allgemeintoleranzen ISO 2768-m	Werkstoff KEIN_MAT	Massstab: 3:1 (A3)	Gezeichnet	Datum	Name
			Freigegeben	10.09.07	Bartel
Zeichnung urheberrechtlich geschuetzt (DIN 34) (C)	-	-	Geaendert	-	-
			Aend.-Nr.	-	Aend.-Index
Benennung			-		Blatt 1 von 1 Bl.
OpticalCon IP65			Ersatz fuer:		
NEUTRIK AG FL-9494 SCHAAN			Zeichn. Nr.	ST-N02-4FDW	