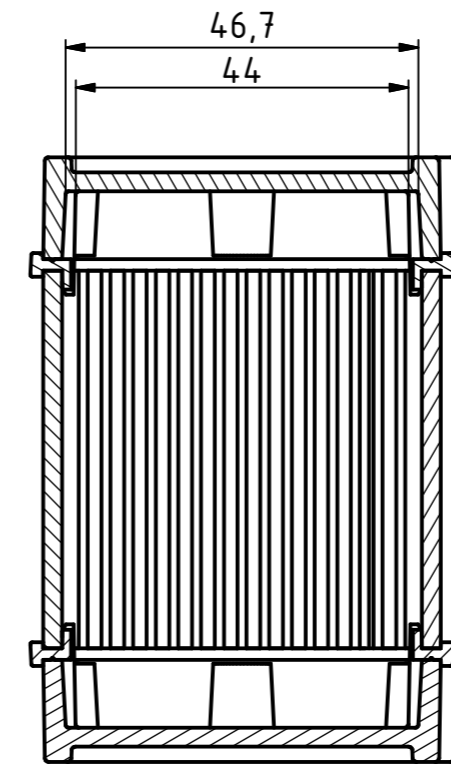
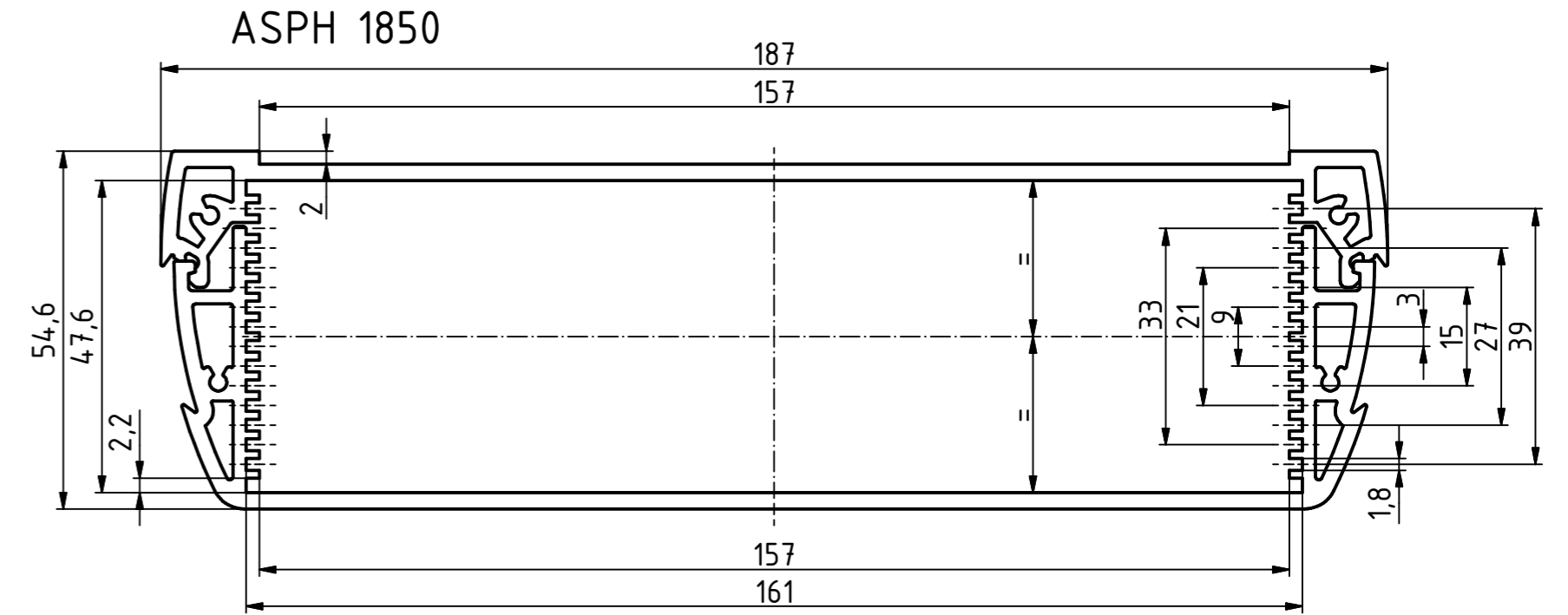
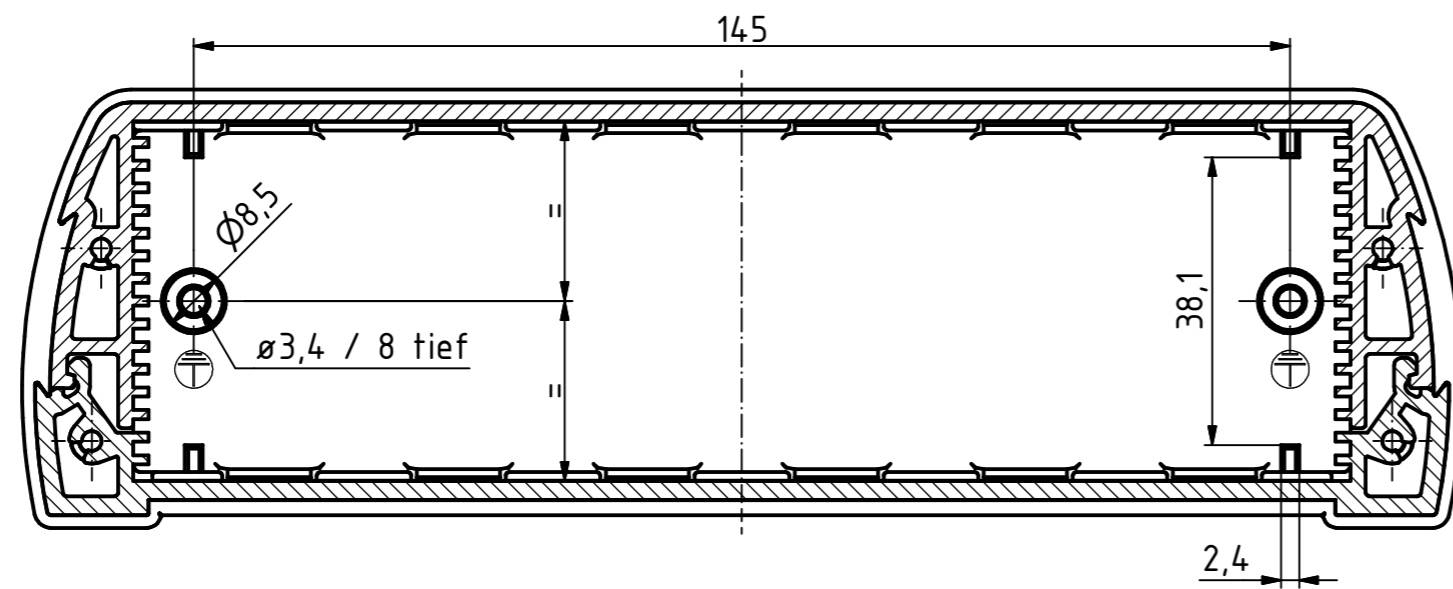
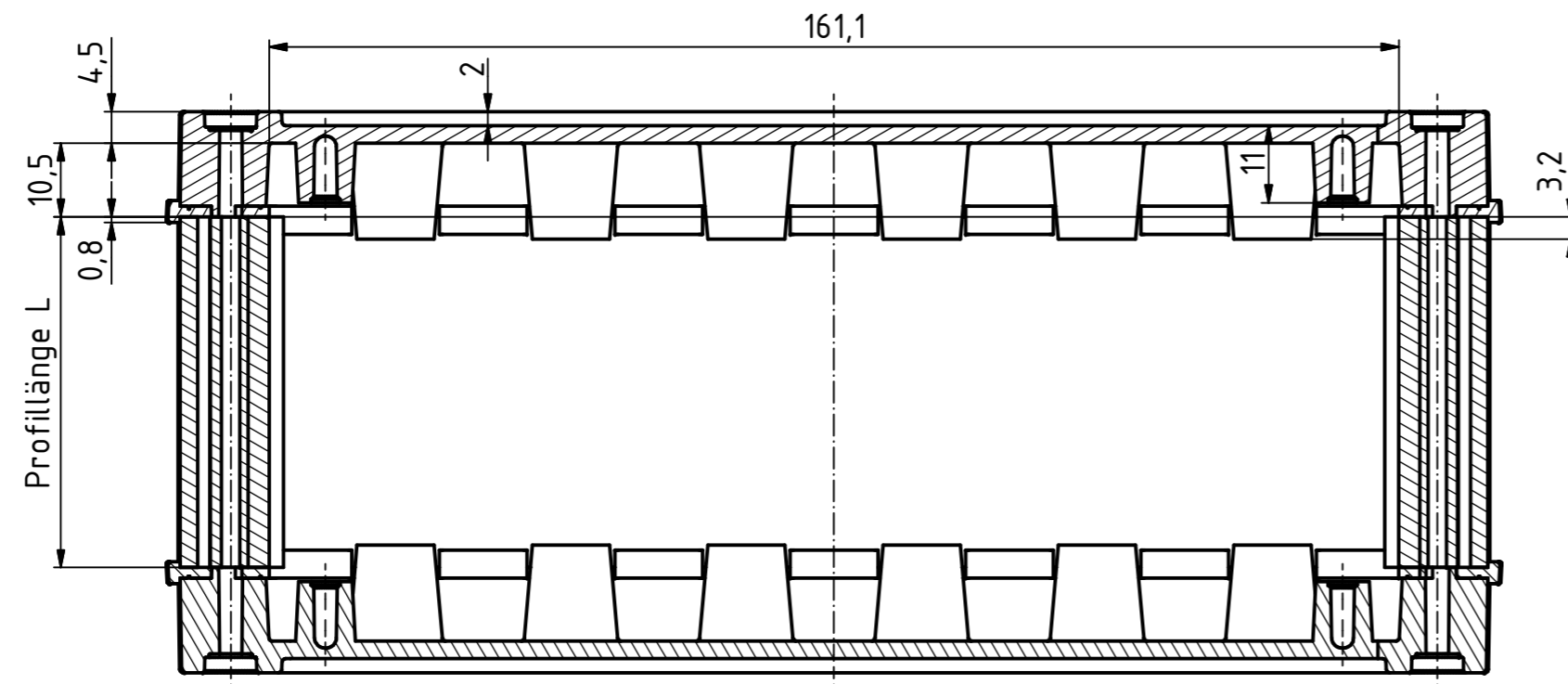
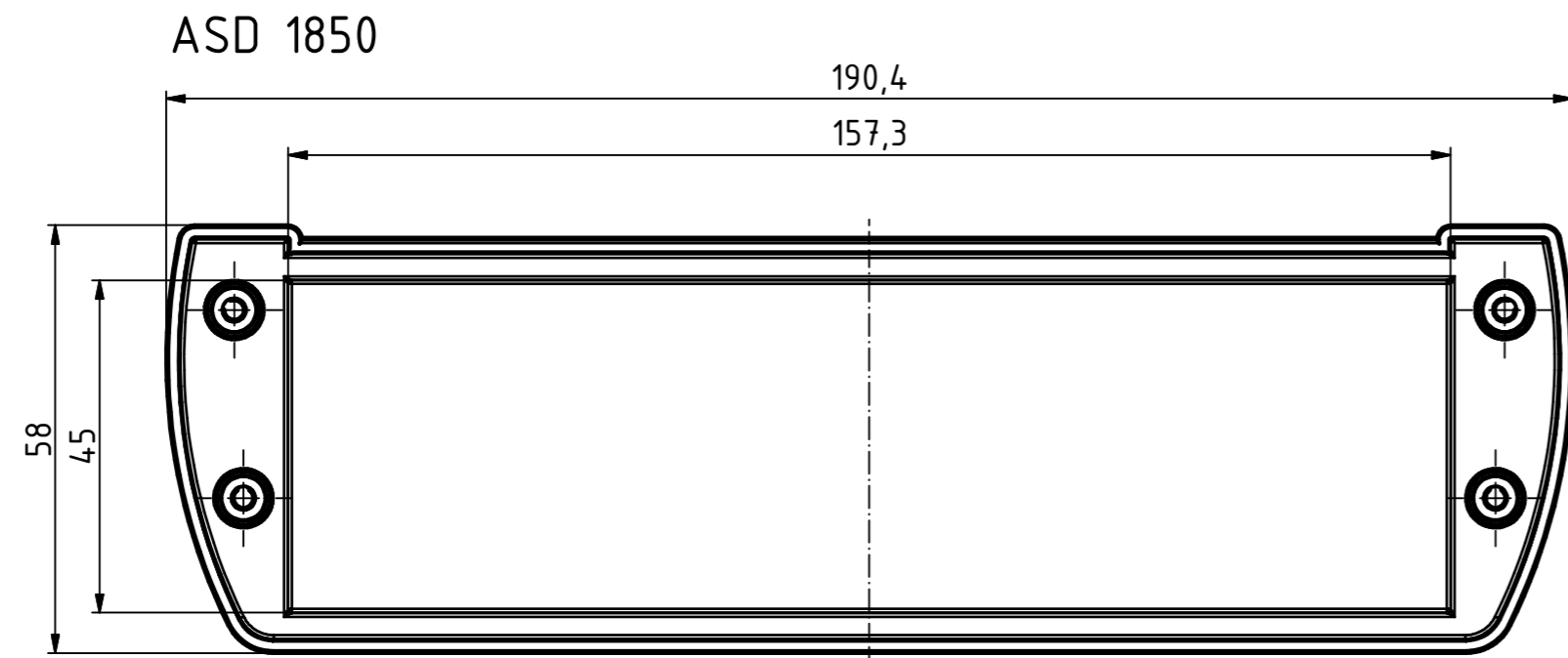
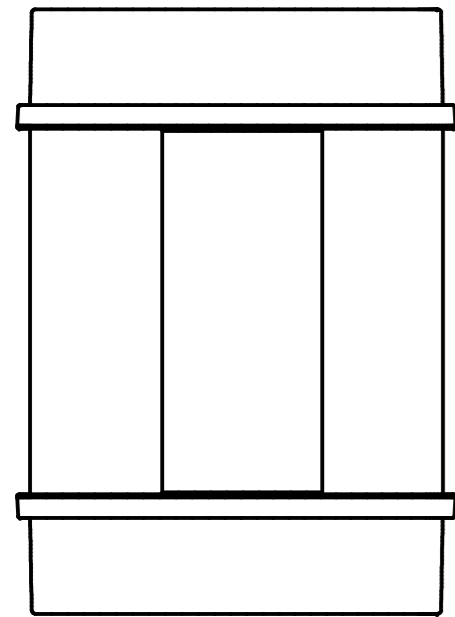


"Schutzvermerk nach DIN ISO 16016 beachten"



Maßstab: 1:1

Zchn.Nr.:

Artikel: AluStyle,
ASD 1850
ASPH 1850

Ä.Nr: Datum:

DISK: Alustyle 1850.idw
Datum: 15.10.2010 JL

BOPLA
A Phoenix Mecano Company