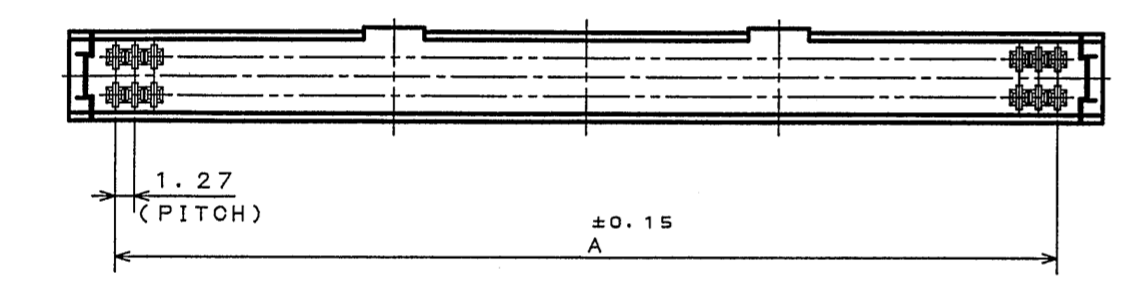
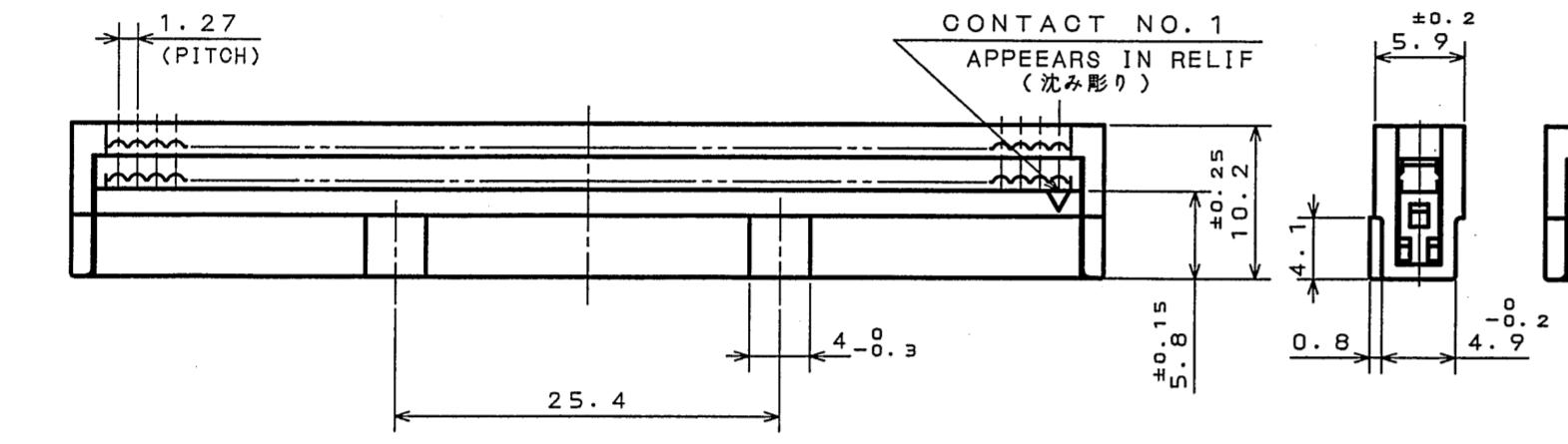
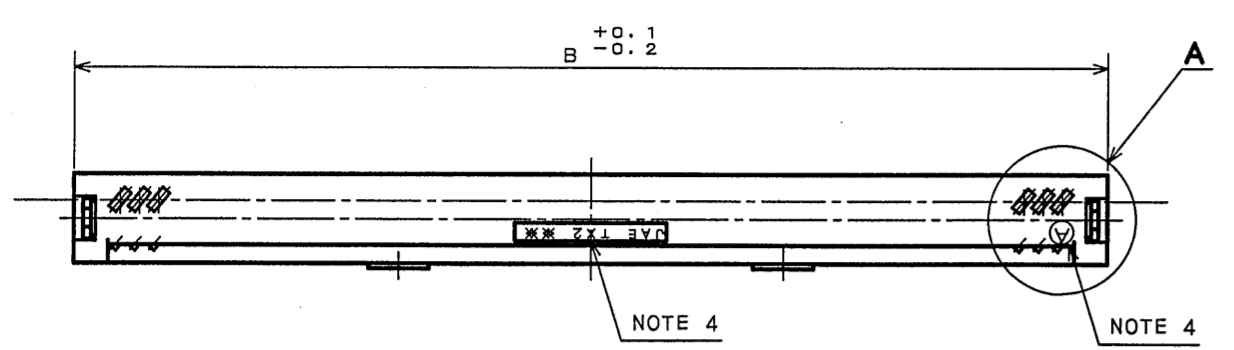
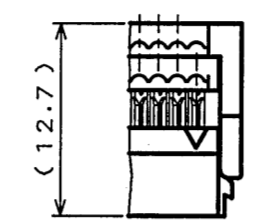


6021019S
('ON 0N1MVD)各要図

版数 REV.	年月日 DATE	図番 DON NO.	変更内容 DESCRIPTION	製図 DR.	担当 CHK.	査閲 APPD.	承認 APPD.

BEFORE ASS'Y
結線前状態



DESIGNATION
命名法

TX 1 - * S - D 2 P 1 - * C E

SERIES シリーズ名	TX 1	* S	- D 2	P 1	- * C E
NUMBER OF CONTACTS 芯数	1	80	49.53	55.5	68.2
CONTACT TYPE S: SOCKET CONTACT S: ソケットコンタクト	ソケットコンタクト	ソケットコンタクト	ソケットコンタクト	ソケットコンタクト	ソケットコンタクト
ROW 列	D2: 2列	D2: 2列	D2: 2列	D2: 2列	D2: 2列
TERMINATION STYLE P: PIERCING P: 圧接	圧接	圧接	圧接	圧接	圧接
APPLICABLE WIRE SIZE 1: AWG#28	適用電線サイズ 1: AWG#28	適用電線サイズ 1: AWG#28	適用電線サイズ 1: AWG#28	適用電線サイズ 1: AWG#28	適用電線サイズ 1: AWG#28

(LEAD FREE) TIN/TIN ALLOY
錫又は錫合金(無鉛)

COVER STYLE
C: CLOSED END
カバー形態
C: クローズドエンド

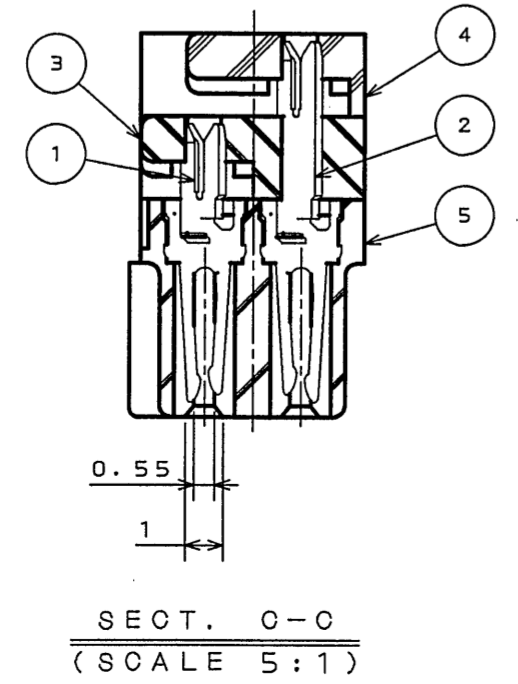
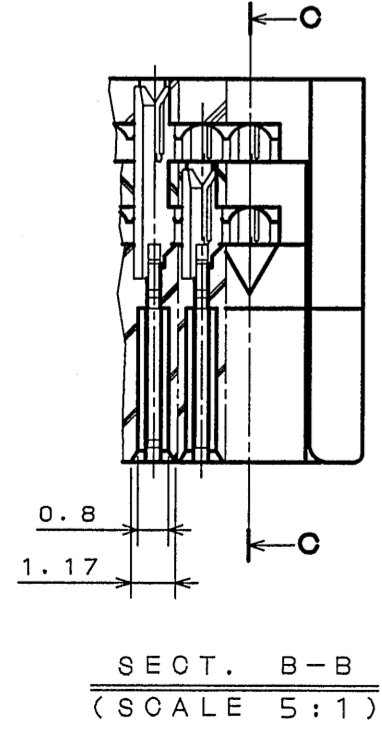
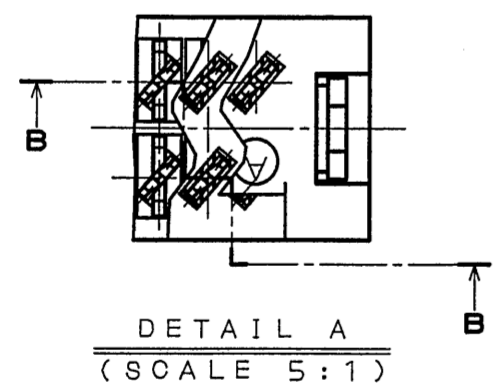
FINISH IN CONTACT AREA
1: 0.1μmMIN. GOLD OVER NICKEL
2: 0.3μmMIN. GOLD OVER NICKEL
3: 0.76μmMIN. GOLD OVER NICKEL
コンタクト仕上
1: NI上Au0.1μm以上
2: NI上Au0.3μm以上
3: NI上Au0.76μm以上

TABLE 1

PART NUMBER	N	A	B
TX2- 80S-D2P1-*CE	80	49.53	55.5
TX2-100S-D2P1-*CE	100	62.23	68.2

TABLE 2

FINISH AREA	1	2	3
CONTACT AREA	GOLD(0.1μmMIN.) OVER NICKEL	GOLD(0.3μmMIN.) OVER NICKEL	GOLD(0.76μmMIN.) OVER NICKEL
TERMINALE AREA	(LEAD FREE)TIN/TIN ALLOY OVER NICKEL		
OTHER AREA	GOLD FLASH OVER NICKEL		



- NOTE1. COMES WITH COVER AND BASE INSULATORS HALF INSERTED AS SHOWN.
(BASE INSULATOR BEING HOUSING WITH CONTACTS INSERTED)
2. CONTACT NUMBER IS MARKED WITH WHITE PAINT WITHOUT FINISH NO. 1.
3. FINISH

NO.	FINISH
1	NONE
2	NO. 2 IS MARKED WITH WHITE PAINT
3	NO. 3 IS MARKED WITH WHITE PAINT

4. COMPANY LOGO 'JAE' AND PART NUMBER APPEARS IN RELIEF.
5. PRODUCTION LOT NUMBER AS INDICATED.

(EX.) 4 4 1
LOT NUMBER OF CURRENT MONTH
MONTH(1 TO 9 FOR JAN. TO SEPT. RESPECTIVELY,
OCT. : 0, NOV. : X, DEC. : Y)
YEAR(LAST DIGIT ONLY)

1. カバーと本体(コンタクトを挿入したハウジング)は図示の如く半挿入状態にて納入する。
2. 図示の位置に芯数を白色捺印する。但し、仕上記号1の場合は捺印無し。
3. 仕上表示

仕上記号	表示
1	無表示
2	2を白色捺印
3	3を白色捺印

4. 社標、品名(*は芯数)及び金型No.を図示の位置に沈み彫り浮き出す。
5. 図示の位置にロット番号を捺印する。

(例) 4 4 1
月の生産ロット番号
月表示: 1~9
(10月: 0, 11月: X, 12月: Y)
年表示(西暦末尾)

APPLICABLE CABLE: DISCRETE WIRE

1. CONDUCTOR : φ0.12-7 STRAND TIN-PLATED SOFT COPPER WIRE.
(AWG #28 OR EQUIVALENT)
φ0.32 SINGLE TIN-PLATED SOFT COPPER WIRE.
(AWG #28 OR EQUIVALENT)
2. INSULATION : SOFT PVC, THICKNESS 0.88~1.0
- 適用リボンケーブル仕様
- 1 導体 φ0.12-7本撚銅メッキ軟銅線(AWG#28相当)
φ0.32単芯銅メッキ軟銅線(AWG#28相当)
- 2 絶縁物 軟質塩化ビニール
厚さ0.88~1.0

5	BASE	1	PBT	NONE	UL94V-0 COLOR:BLACK
4	COVER	1	GLASS FILLED NYLON	NONE	UL94V-0 COLOR:BLACK
3	MIDDLE	1	PBT	NONE	UL94V-0 COLOR:BLACK
2	CONTACT 2	SEE TABLE1	COPPER ALLOY	TABLE 2	
1	CONTACT 1	SEE TABLE1	COPPER ALLOY	TABLE 2	
符号 NO.	名 DESCRIPTION	個 QTY.	材 MATERIAL	仕 FINISH	備 REMARKS
仕様書(SPECIFICATION)	第1版(ORIGINAL DATE) 26.Apr.2004	尺 SCALE	シ シリーズ(SERIES)	TX	日本航空電子工業株式会社
製 DR.	H.SAKURADA	名 名称(TITLE)	TX2-*S-D2P1		JAPAN AVIATION ELECTRONICS INDUSTRY, LTD.
公差(GENERAL TOLERANCE)	担 R.KATOU	名 Y.YAHIRO	-*CE		JAE
寸法(DIMENSION)	角 Y.YAHIRO	重 Miyabi			図面番号(DRAWING NO.) SJ101209
. ±0.8 X° ±					版数 (REV.) 1
.X ±0.4 XX° ±					
.XX ±0.1					
.XXX ±					

DOF-0-213E(03.06)