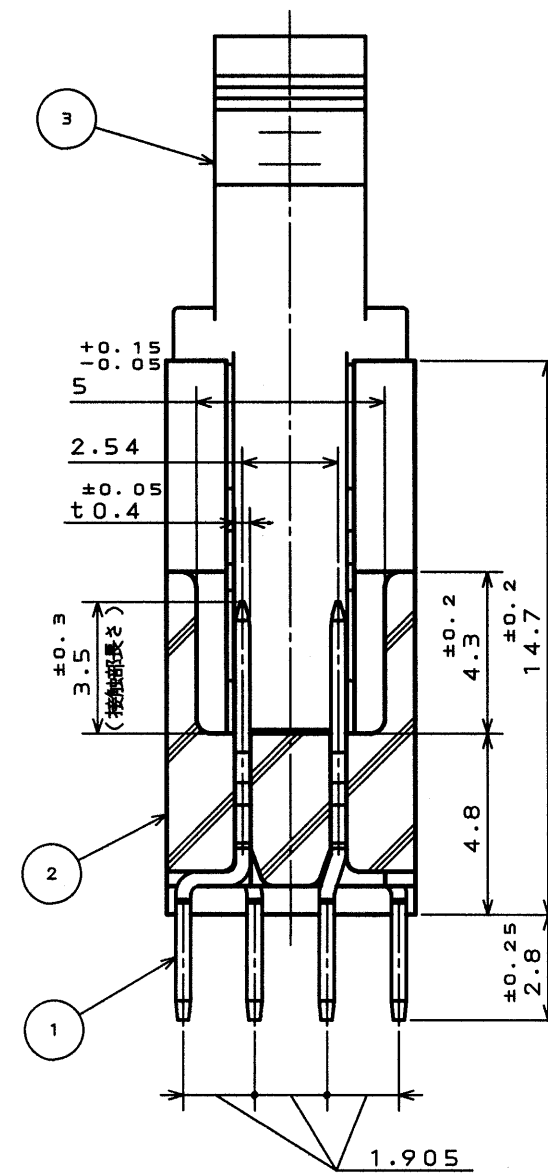
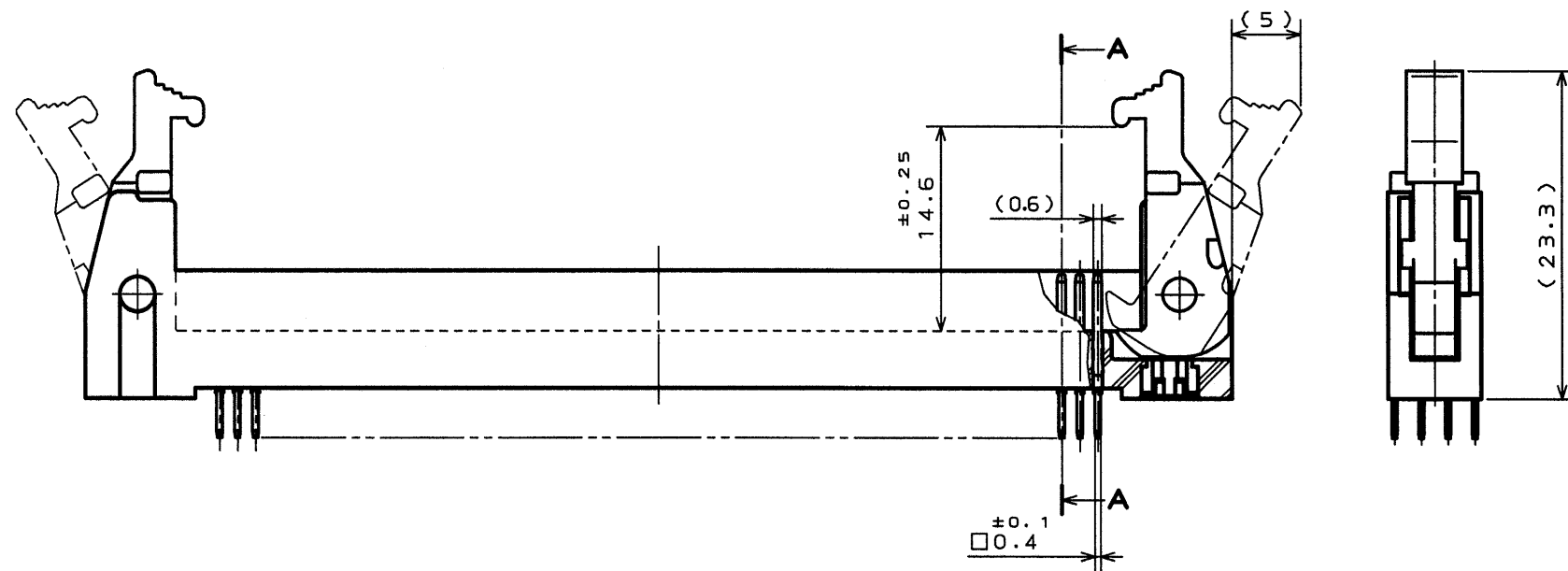
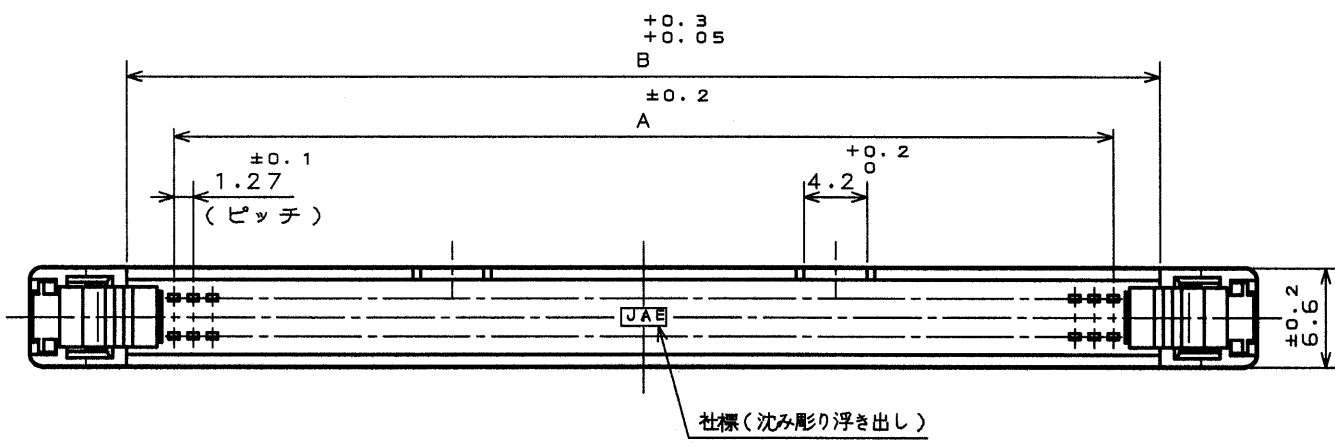
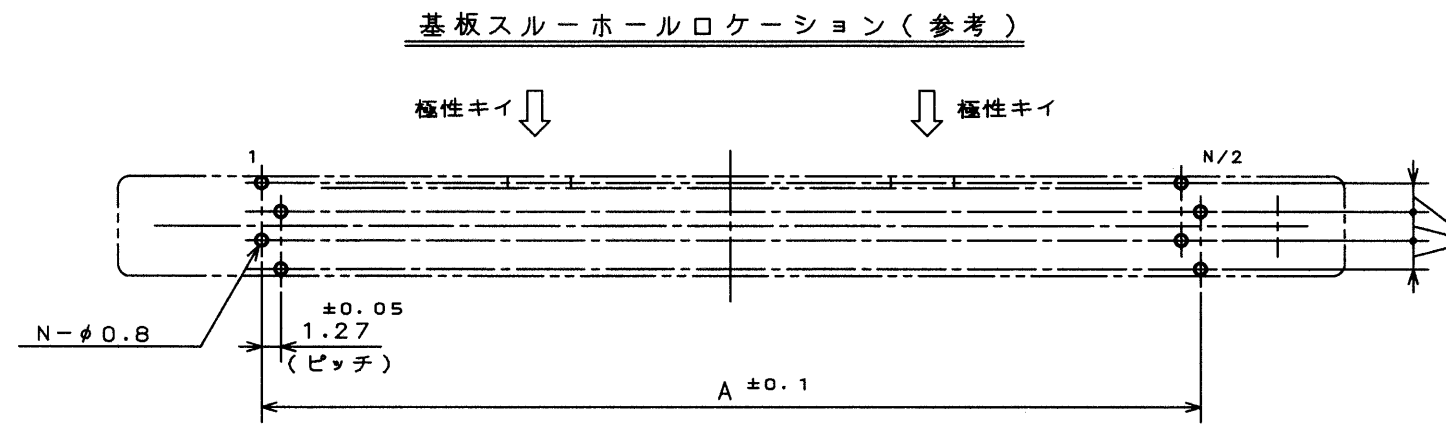
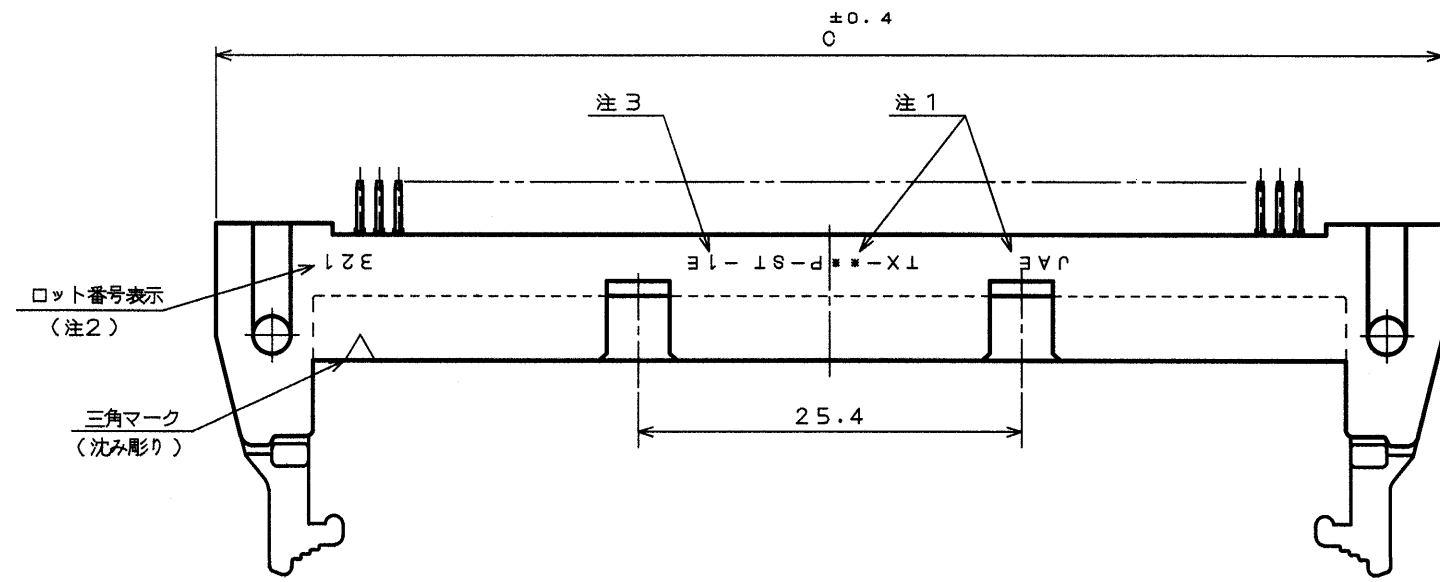


Z618E0US

(CON 01MAY0)各異図

版数 REV.	年月日 DATE	DCN NO.	変更内容 DESCRIPTION	製図 DR.	担当 CHK.	査閲 APPD.	承認 APPD.



断面A-A
(尺度 5:1)

表 1

名 称	芯数	A	B	C
TX3-80P-D2ST-LN1E	80	49.53	55.73	68.5
TX3-100P-D2ST-LN1E	100	62.23	68.43	81.2

表 2

コネクタ仕上記号	1	2	3
接 触 部	NI上Au0.1μm以上	NI上Au0.3μm以上	NI上Au0.76μm以上
結 線 部	錫または錫合金(無鉛)		

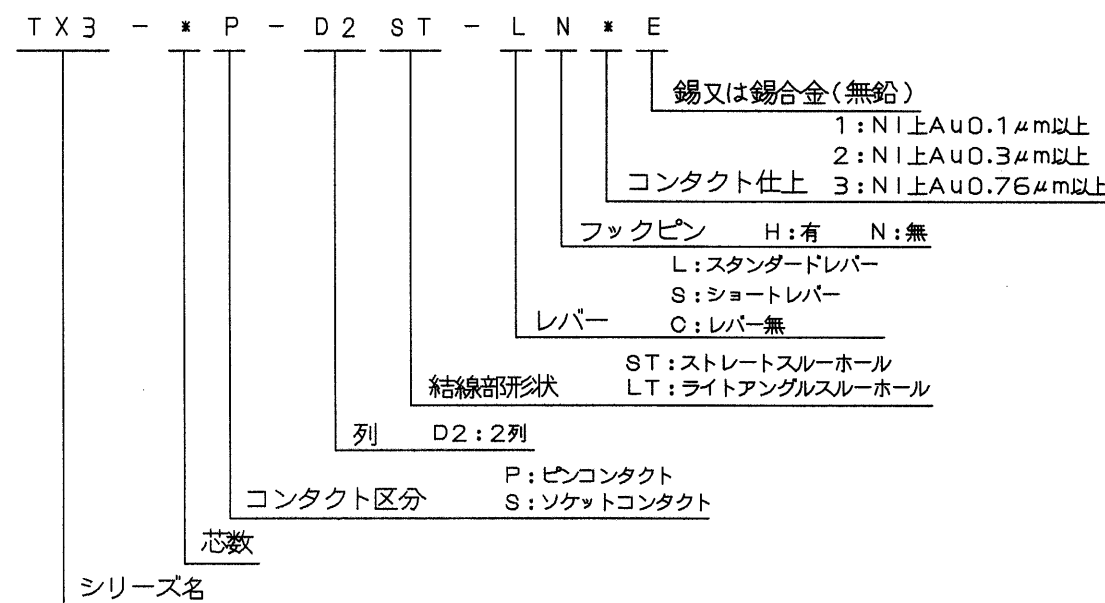
注 1. 図示の位置に社標及び品名略称を表示する。

注 2. 図示の位置にロット番号を表示する。

(例) 3 2 1
 月の生産ロット番号
 月表示: 1~9 (10月: 0, 11月: X, 12月: Y)
 年表示 (西暦末尾)

注 3. 図示の位置に仕上記号 (表 2 参照) を表示する。

命名法



3	レバー	2	ナイロン	UL94 V-0 色相: 黒
2	インシュレータ	1	ポリプロピレンテレフタレート	UL94 V-0 色相: 黒
1	コネクタ	表1参照	リン青銅	表2参照
符号 NO.	名 称	個 数	材 料	仕 上
	DESCRIPTION	QTY.	MATERIAL	FINISH
仕様書 (SPECIFICATION)		第1版 (ORIGINAL DATE)		尺 度 (SCALE)
		2003.3.3		2:1
製 図		製 図		シ リ ー ス (SERIES)
DR.		DR.		TX
担 当		担 当		日 本 航 空 電 子 工 業 株 式 有 限 公 司
CHK.		CHK.		JAPAN AVIATION
査 閲		査 閲		Reference JAE
APPD.		APPD.		ELECTRONICS
承 認		承 認		INDUSTRY, LTD.
APPD.		APPD.		TX3-*P-D2ST-LN1E
				(80芯, 100芯)
重 量 (WEIGHT)		図 面 番 号 (DRAWING NO.)		版 数 (REV.)
		SJ038197		1