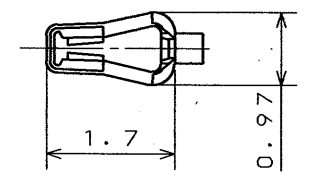
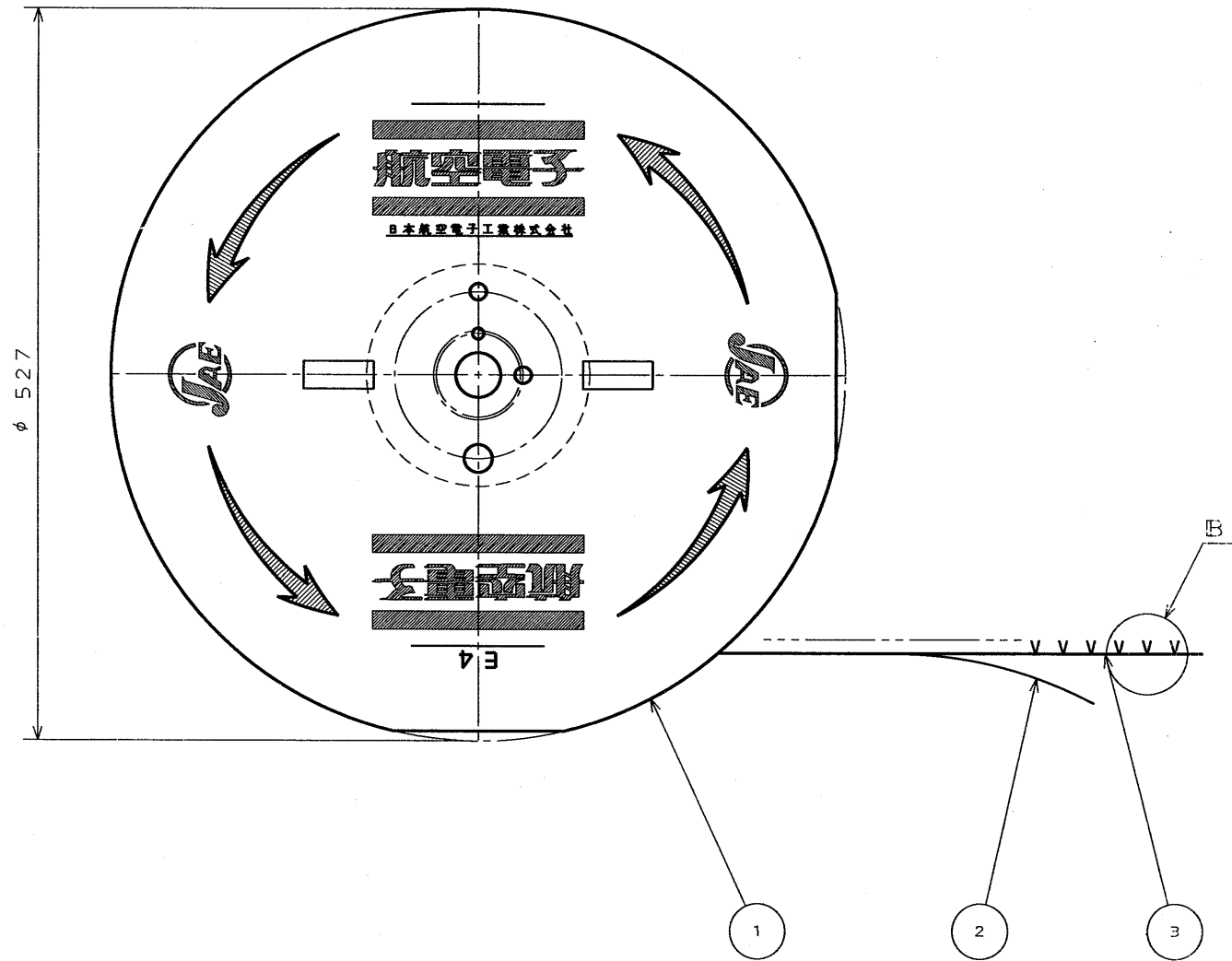
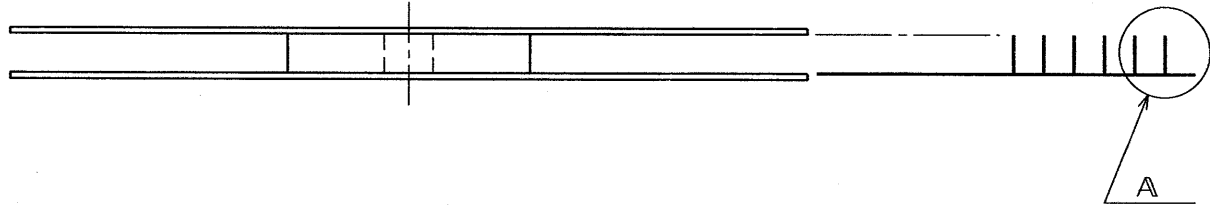


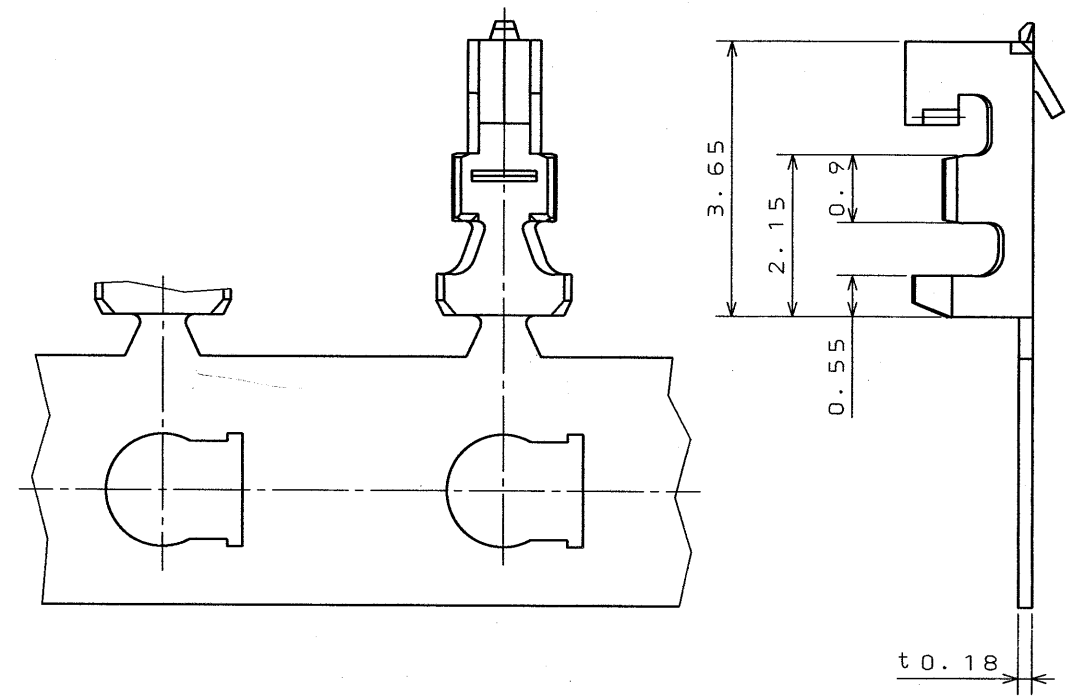
E

S.E0E20↑S
異図

版数	年月日	DCN NO.	詳細	製図	担当	査閲	承認
2	89. 9. 8	25662	マガジン形状変更 , 再トレース	早川	鈴木	宮下	藤野
3	91. 7. 31	29097	注4 削除	早川(北田)	鈴木(守)	外	藤野



クリンプポット部ヲ除ク



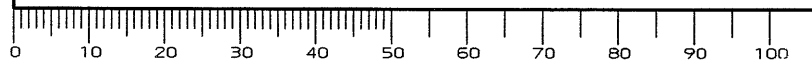
A部詳細図
(尺度10/1)

- 注 1. 使用電線ハAWG #28~#32ノ撚線トシ、被覆外径ハφ0.5~1.0トスル。
2. 剪断面ニ、メッキハ付カナイ。
3. IL-Z-C3-A-15000 (マガジンアッセンブリ) ハ、下記ノ半自動圧着機ニ装着スル。
- CT350-2-1LZ

符号	名 称	材 料	仕 上	個 数	備 考
3	ソケットコンタクト	ハネ用リン青銅	スズメッキ	15000	
2	紙テープ	紙		1	
1	マガジン	紙		1	

特に指定のない限り、鋭い角やかえりは除去すること 一般仕上 一般公差 特に指定がなければ CTS-4100 による 寸法 . ± 0.3 .X ± 0.2 .XX ± 0.1 .XXX ± 角度 X° ± X°X' ± 偏心率 以内	仕様書 組立図番 材料 仕上 処理	第1版 63年 4月21日 製図 担当 釜堀 査閲 西野 承認 藤野	尺 度 重 量 個 数 名 称 IL-Z-C3-A-15000 (マガジンアッセンブリ) シリーズ IL-Z	日本航空電子工業株式会社 昭島事業所 東京都昭島市武蔵野 この図面及びこの図面の関連資料は日本航空電子工業株式会社の承認がない限り製作及び写図を禁じます。 図 番 SJ023035
---	-------------------------------	---	---	---

DCF-116A



用紙サイズ A3