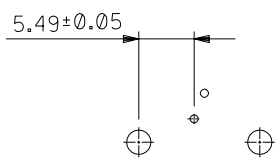
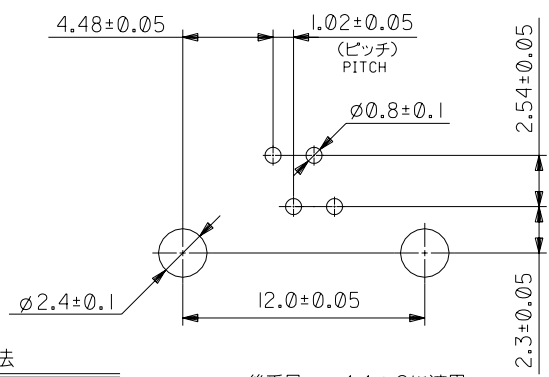


注) NOTES

- 材質 MATERIAL
ハウジング: ガラス入りポリエステル UL94V-0
HSG.: POLYESTER G.F.15% UL94V-0
ターミナル: リン青銅
TERM.: PHOSPHOR BRONZE
- メッキ仕様 PLATING
接点部: 金メッキ、表参照
CONTACT AREA: GOLD PER TABLE
半田付け部: 錫メッキ 1.0µmMIN.
SOLDER AREA: TIN 1.0 MICROMETER MINIMUM.
下地メッキ: ニッケルメッキ 1.0µmMIN.
UNDERPLATE: NICKEL 1.0 MICROMETER MINIMUM.
- 推奨基板厚: t=1.6±0.05
RECOMMENDED P.C.B. THICKNESS: 1.6±0.05
- 金メッキ厚標示
COLOR CODING TO INDICATE GOLD PLATING
黄色: 0.1µmMIN.
YELLOW: 0.1 MICROMETER MINIMUM.
緑色: 0.38µmMIN.
GREEN: 0.38 MICROMETER MINIMUM.
オレンジ色: 0.76µmMIN.
ORANGE: 0.76 MICROMETER MINIMUM.
無色: 1.27µmMIN.
UNMARKED: 1.27 MICROMETER MINIMUM.
- ハウジングの色は、グレイ。
HOUSING COLOR IS GRAY.
- 本製品は52018-4**5の鉛フリー品である。
THIS PRODUCT IS LEAD FREE OF 52018-4**5.



後番号 -42*6に適用
MATERIAL NO. SUFFIX -42*6



後番号 -44*6に適用
MATERIAL NO. SUFFIX -44*6

基板穴推奨寸法
RECOMMENDED P.C.B. LAYOUT
(ジャック取付け側)
(JACK ASS'Y SIDE)

4	4	3.05	1.27	52018-4446
			0.76	-4436
			0.38	-4426
			0.1	-4416
4	2	1.02	1.27	52018-4246
ポジション POSITION	極数 CIRCUITS	(A)	金メッキ厚 (µmMIN.) GOLD PLATING THK(MIN.) (µmMIN.)	製品番号 MATERIAL NO.

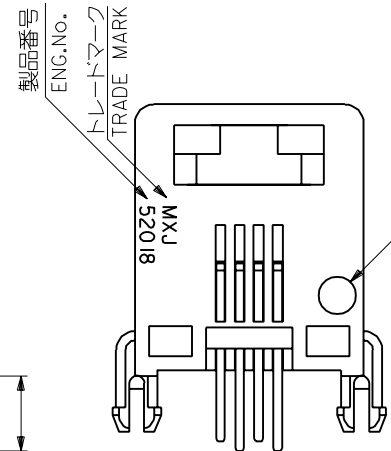
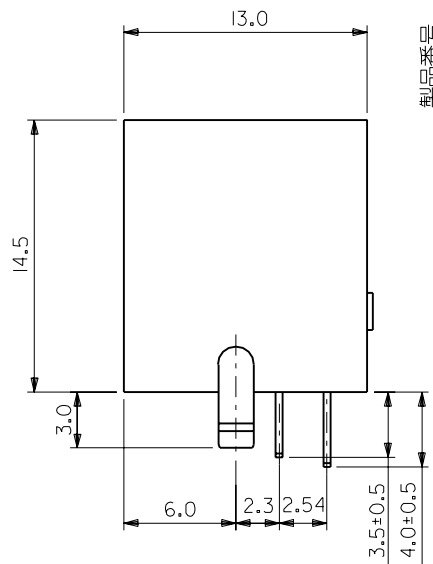
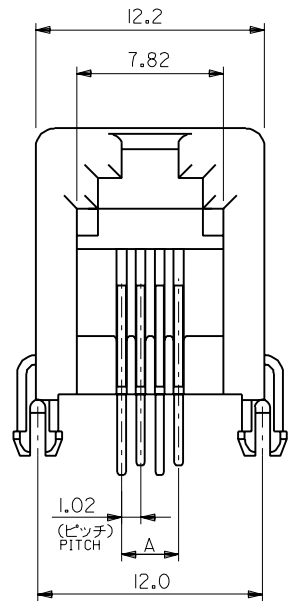
64 NO. DRWN: CH'K: APPR: 63 NO. DRWN: CH'K: APPR: 62 NO. DRWN: CH'K: APPR: 61 NO. DRWN: CH'K: APPR:	新規格/作成 RELEASED 020004-4214 DRWN: M.NAGATA '04/05/13 CH'K: K.TOJO '04/05/13 APPR: M.SASAO '04/05/13	MATERIAL 材料 注参照 SEE NOTES	GENERAL TOLERANCES: (UNLESS SPECIFIED) 一般公差 10 UNDER 未満 ±0.2 10 OVER 30 UNDER 未満 ±0.25 30 OVER 以上 ±0.3 ANGLE 角度 ±3°	SCALE 4:1 DESIGN UNITS <input checked="" type="checkbox"/> mm <input type="checkbox"/> INCH PROJECTION <input checked="" type="checkbox"/> FIRST ANGLE TITLE: MODULAR JACK HOUSING ASS'Y -LEAD FREE- MOLEX MOLEX INCORPORATED	MODEL NO. 52018-4**6 DIMENSIONS: <input type="checkbox"/> mm <input type="checkbox"/> INCH <input type="checkbox"/> mm ONLY SHT REV

ENG. NO
SD-52018-4**5

EDP. NO. —#—

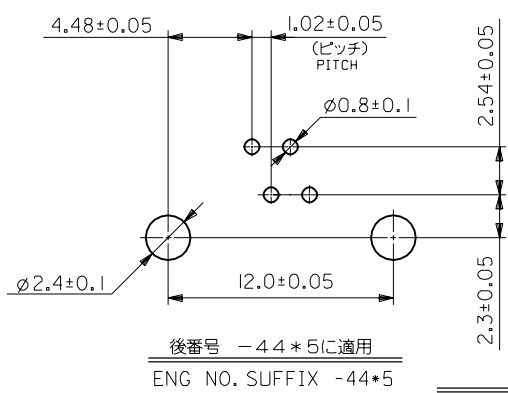
OSAH.I.10.31552018G4.DGN
DIMENSIONS IN METRIC DO NOT SCALE DRAWING

8 7 6 5 4 3 2 1



注) NOTES

- 材質 MATERIAL
ハウジング: ガラス入りポリイステル UL 94V-0
HSG.: POLYESTER G.F.15% UL94V-0
ターミナル: リン青銅
TERM.: PHOSPHOR BRONZE
- メッキ仕様 PLATING
接点部: 金メッキ、表参照
CONTACT AREA: GOLD PER TABLE
半田付け部: 半田メッキ 1.0µmMIN.
SOLDER AREA: TIN-LEAD 1.0µmMIN.
下地メッキ: ニッケルメッキ 1.0µmMIN.
UNDERPLATE: NICKEL 1.0µmMIN.
- 推奨基板厚: t=1.6±0.05
RECOMMENDED P.C.B. THICKNESS: 1.6±0.05
- 金メッキ厚標示
COLOR CODING TO INDICATE GOLD PLATING
黄色: 0.1µmMIN.
YELLOW: 0.1µmMIN.
緑色: 0.38µmMIN.
GREEN: 0.38µmMIN.
オレンジ色: 0.76µmMIN.
ORANGE: 0.76µmMIN.
無色: 1.27µmMIN.
UNMARKED: 1.27µmMIN.
- ハウジングの色は、グレイ。
HOUSING COLOR IS GRAY.



基板穴推奨寸法
RECOMMENDED P.C.B. LAYOUT
(ジャック取付け側)
(JACK ASS'Y SIDE)

後番号 -42*5に適用
ENG. NO. SUFFIX -42*5

角度 ANGLE	+3°				
30以上 OVER	+0.3	C	変更 REVISIED (JC70240)	K.H.	96/8/29
10以上 30未満 UNDER	+0.25	B	再作図及び変更 REDRAWN & REVISED (JC60607)	M.F.	96/3/8
10未満 UNDER	+0.2	LTR	変更内容 REVISION RECORD	H.H.	日付 DATE
一般公差 GENERAL TOLERANCES				DR. CHK.	

材料 MATERIAL	注参照 SEE NOTES
仕上げ FINISH	注及び表参照 SEE NOTES AND CHART
適用電線範囲 WIRE RANGE	—#—
被覆外径 INS. RANGE	—#—
DRAWN BY	CHK'D BY
K.HARADA	M.F. M.FUKUSHIMA
APP'D BY	尺度 SCALE
M.F. FUKUSHIMA	4-1

4	4	3.05	1.27	52018-4445
			0.76	-4435
			0.38	-4425
			0.1	-4415
4	2	1.02	1.27	52018-4245
ポジション POSITION	極数 CIRCUITS	(A)	金メッキ厚 (µmMIN.) GOLD PLATING THK(MIN.) (µmMIN.)	製品番号 ENG. No.

molex MOLEX-JAPAN CO.,LTD.
日本モレックス株式会社

EDP. NO. —#—
ENG. NO. SD-52018-4**5
REV. C
TITLE 名称 MODULAR JACK HOUSING ASS'Y

THIS DRAWING CONTAINS INFORMATION THAT IS PROPRIETARY TO MOLEX(JAPAN) AND SHOULD NOT BE USED WITHOUT WRITTEN PERMISSION
本図面は日本モレックス(株)の所有する情報を含むもので 当社の許可なく複製を禁止する。

MXJ-8

552018G4.DGN