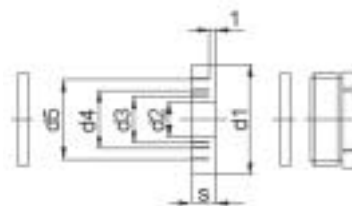


5.2 EPIC® CERTOSA PG

Kabelverschraubungen PG / Cable glands PG thread / Presse-étoupes pas PG



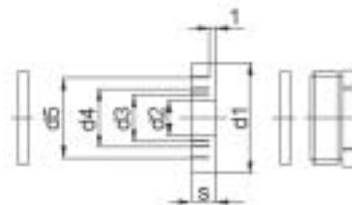
EPIC® SP

Art.Nr. part No. N° art.	PG	d1	d2	Kabel Ø cable Ø câble Ø	d3	Kabel Ø cable Ø câble Ø	d4	Kabel Ø cable Ø câble Ø	d5	Kabel Ø cable Ø câble Ø	s	SW mm opening of the spanner ouverture de clef	VPE packing unit conditionnement
12957100	11	16,5	7,5	6,5-8,5	10	9-11	12,5	11,5-13,5			6	19	10
12957200	13,5	18,3	7,5	6,5-8,5	10	9-11	12,5	11,5-13,5			6	21	10
12957300	16	20,4	7,5	6,5-8,5	10	9-11	12,5	11,5-13,5	15	149-16	7	23	10
12957400	21	25,9	10	9-11	13	12-14	16	15-17	19	18-20	8	30	10

Material / material / matière: Polystyrol

Schutzart / protection class / degré de protection: IP 54 (DIN 46320)

Temperaturbereich / temperature range / gamme de température: -20 °C – +55 °C



EPIC® SM

Art.Nr. part No. N° art.	PG	d1	d2	Kabel Ø cable Ø câble Ø	d3	Kabel Ø cable Ø câble Ø	d4	Kabel Ø cable Ø câble Ø	d5	Kabel Ø cable Ø câble Ø	s	SW mm opening of the spanner ouverture de clef	VPE packing unit conditionnement
12954100	9	13,3	5	4-6	7,5	6,5-8,5	10	9-11			5,5	15	25
12954200	11	16,5	7,5	6,5-8,5	10	9-11	12,5	11,5-13,5			6	18	5
12954300	13,5	18,3	7,5	6,5-8,5	10	9-11	12,5	11,5-13,5			6	20	5
12954400	16	20,4	7,5	6,5-8,5	10	9-11	12,5	11,5-13,5	15	14-16	7	22	5
12954500	21	25,9	10	9-11	13	12-14	16	15-17	19	18-20	8	28	5
12954600	29	34,7	18	17-19	21	20-22	24	23-25	27	26-28	9,5	37	5
12954700	36	44,7	24	23-25	27	26-28	30	29-31	33	32-34	12	47	5
12954800	42	51,7	30	29-31	33	32-34	36	35-37	39	38-40	14	54	5

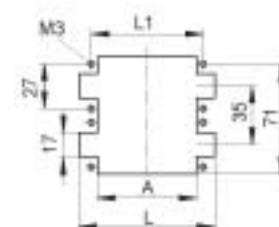
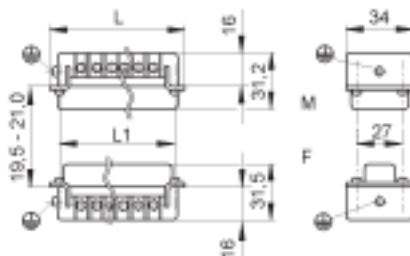
Material / material / matière: Metall, Messing vernickelt / metal, brass, nickel plated / métallique, laiton nickelage

Schutzart / protection class / degré de protection: IP 54 (DIN 46320)

Temperaturbereich / temperature range / gamme de température: -40 °C – +125 °C

1.4 EPIC® H - B E

Einsätze / Inserts / Inserts



Montageausschnitt
Panel cut-out
Découpe de montage

Schraubanschluss / Screw termination / Raccord à visser

H-BE 24

Artikel part article	Version version version	Art.Nr. part No. N° art.	Drahtschutz wire protection protection de fil	Kontakte contacts contacts	L	L1	A
H-BE 24 SS	Stift / male / mâle	10196000	●	24	111	104	98
H-BE 24 BS	Buchse / female / femelle	10197000	●	24	111	104	98
H-BE 24 SS	Stift / male / mâle	10196100		24	111	104	98
H-BE 24 BS	Buchse / female / femelle	10197100		24	111	104	98

Gehäuse / Housings / Boîtiers: 3.2: H-B 24
Montageausschnitt siehe vorherige Seite / Panel cut out see previous page / Découpe de montage voir page précédente

Ansicht anschlussseitig
View from cable side
Vue côté raccordement



H-BE 32

Artikel part article	Version version version	Art.Nr. part No. N° art.	Drahtschutz wire protection protection de fil	Kontakte contacts contacts	L	L1	A
H-BE 16 SS 1-16	Stift / male / mâle	10194000	●	32	84,5	77,5	7
H-BE 16 SS 17-32		10202000	●		84,5	77,5	71
H-BE 16 BS 1-16	Buchse / female / femelle	10195000	●	32	84,5	77,5	71
H-BE 16 BS 17-32		10203000	●		84,5	77,5	71
H-BE 16 SS 1-16	Stift / male / mâle	10194100		32	84,5	77,5	71
H-BE 16 SS 17-32		10202100			84,5	77,5	71
H-BE 16 BS 1-16	Buchse / female / femelle	10195100		32	84,5	77,5	71
H-BE 16 BS 17-32		10203100			84,5	77,5	71

Gehäuse / Housings / Boîtiers:
3.2: H-B 32

Ansicht anschlussseitig
View from cable side
Vue côté raccordement



H-BE 48

Artikel part article	Version version version	Art.Nr. part No. N° art.	Drahtschutz wire protection protection de fil	Kontakte contacts contacts	L	L1	A
H-BE 24 SS 1-24	Stift / male / mâle	10196000	●	48	111	104	98
H-BE 24 SS 25-48		10204000	●		111	104	98
H-BE 24 BS 1-24	Buchse / female / femelle	10197000	●	48	111	104	98
H-BE 24 BS 25-48		10205000	●		111	104	98
H-BE 24 SS 1-24	Stift / male / mâle	10196100		48	111	104	98
H-BE 24 SS 25-48		10204100			111	104	98
H-BE 24 BS 1-24	Buchse / female / femelle	10197100		48	111	104	98
H-BE 24 BS 25-48		10205100			111	104	98

Gehäuse / Housings / Boîtiers:
3.2: H-B 48

Ansicht anschlussseitig
View from cable side
Vue côté raccordement



3.2 EPIC® D A - V I N C I H - B

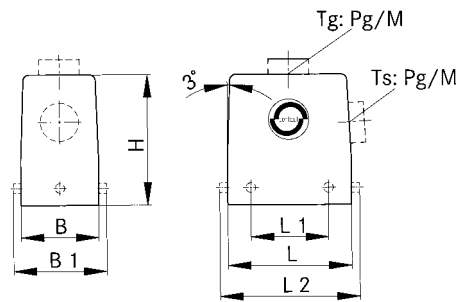
Gehäuse / Hood / Capot



PG



M



EPIC® H-B Gehäuse: Tüllengehäuse (Kabeleingang seitlich, Bolzen für Querbügel)

EPIC® H-B housings: hood (side entry, bolts for double locking lever)

Boîtiers EPIC® H-B: capot (sortie latérale, ergots pour double levier)

H-B 32

Artikel part article	Art.Nr. part No. N° art.	PG	M	ZW	L	L1	L2	L3	L4	B	B1	B2	B3	B4	B5	H	H1	H2	S	d
H-B 32 TS 21	10135000	21		●																
H-B 32 TS 29	10136000	29		●	93,5	64,5				79	89,5					95				
H-B 32 TS 29	10135600	29																		
H-B 32 TS M25	19135000		25																	
H-B 32 TS M32	19136000		32		93,5	64,5				79	89,5					95				
H-B 32 TS M40	19136200		40																	

Einsätze / Inserts / Inserts: 1.4: H-BE 32 / 1.5: H-EE 64 / 1.6: H-BS 12 / 1.8: H-D 80 / 1.9: H-DD 144 / 1.10: 2 x MC 16

Kabelverschraubung / Cable gland / Presse-étoupe: 5.1: Metr. / 5.2: PG / 5.3: Kit