

Edelstahl-Griffe

Stainless Steel Handles

Technische Daten

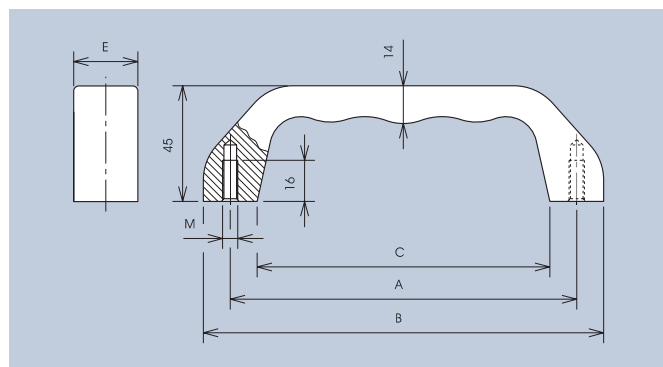
Werkstoff X5 CrNi 18 10, Nr. 1.4301
Belastbarkeit > 1000N

Technical Data

Material X5 CrNi 18 10, No. 1.4301
Carrying capacity > 1000N

Massiver Bügelgriff in ergonomischem Design für höchste Ansprüche matt glänzend geschliffen. Geeignet für den medizinischen Bereich und die Nahrungsmittelindustrie

Solid bow-type handle with an ergonomic design to meet the highest demands, sanded shiny matt. Suitable for the medical field and the food industry.



A	B	C	E	M	Art.-Nr.
135	156	114	25	6	3471.1351
158	179	137	25	6	3471.1581
186	207	165	25	8	3471.1861
135	156	114	15	6	3471.1352
158	179	137	15	6	3471.1582
186	207	165	15	8	3471.1862

Einschließlich Sechskantschrauben -M6- bzw. M8 x 16 und Scheiben.
Including hexagon head screws -M6- respectively M8 x 16 and washers.

Technische Daten

Werkstoff X5 CrNi 18 10, Nr. 1.4301
Belastbarkeit 1000N / Paar
Anzugsmoment max. 8Nm

Technical Data

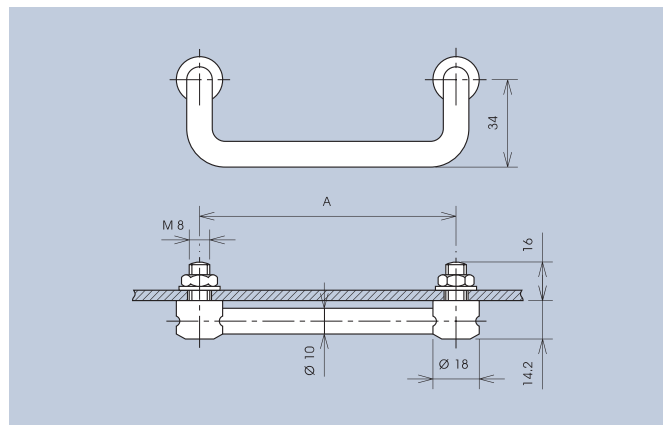
Material X5 CrNi 18 10, No. 1.4301
Carrying capacity 1000N / Pair
Tightening moment max. 8Nm

Klappgriff für den Einsatz an Messgeräten. Der Griff wird in beiden Endstellungen durch eine Feder arretiert. Oberfläche matt glänzend. (siehe auch Ausführungen Seite 29)

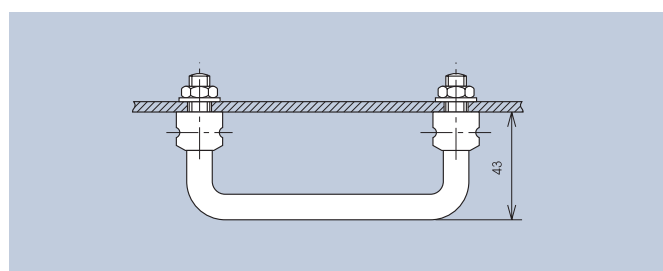
Collapsible handle to be used on measurement devices. In both end positions, the handle is locked with a spring. Surface shiny matt. (see also versions on page 29)



A	-	Art.-Nr.
100	-	3486.1001
120	-	3486.1201



Einschließlich Muttern-M8 und Scheiben.
Including nuts-M8 and washers.



ausgeklappt · extracted