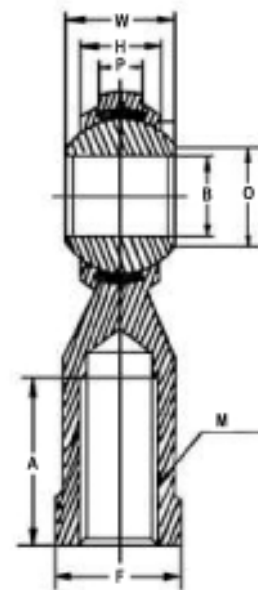
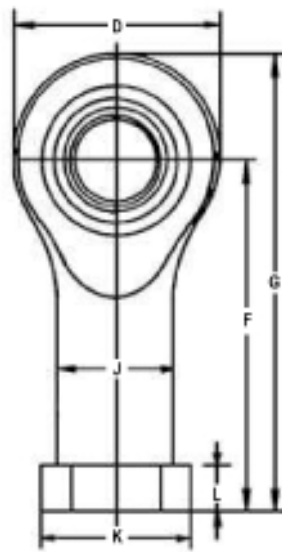


Low Maintenance Rod Ends

NHS

NHS...L



- Maintenance free
- Low Friction
- High Load Capacity
- Wide Operating Temperature Range

MATERIALS

Body – Carbon Steel S35C

Nuts – Steel 100C6

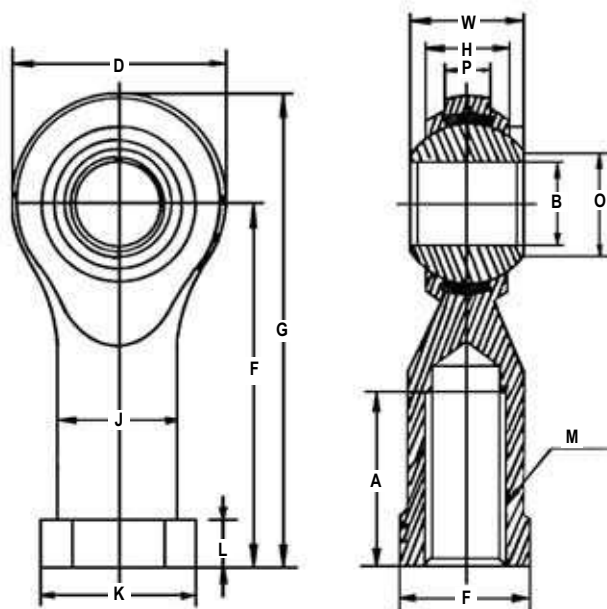
Inserts – Bronze

Insert Mounting Frame – Fluorine Resin

Part number 320 371 consists of a pair of Rod Ends – NHS6 (Right Hand Thread) and NHS 6L (Left Hand Thread)

Embouts à rotule femelle sans entretien

NHS NHS...L



Sans entretien, faible coefficient de frottement, capacité de charge élevée, large plage de température.

NHS

. Matière

Corps : Acier au carbone S35C

Noix : Acier 100C6

Insert : Trame de bronze flexible et résine fluorée renforcée de charges spéciales.

Références		Dimensions (mm)														Charge statique maxi (kN)		Masse (kg)	
Pas à droite	Pas à gauche	B	W	H	O	D	F	G	A	K	A/F	J	L	Ø noix	Filetage M	P	Radiale		Axiale
NHS 5	NHS 5L	5	8	6	7,7	16	27	35	12	11	9	9	4	11,11	5x0,8	3	5,90	2,30	0,016
NHS 6	NHS 6L	6	9	6,7	8,9	18	30	39	14	13	11	10	5	12,7	6x1	3,3	6,50	2,50	0,024
NHS 8	NHS 8L	8	12	9	10,4	22	36	47	17	16	14	12,5	5	15,88	8x1,25	4,5	8,00	3,00	0,041
NHS 10	NHS 10L	10	14	11	12,9	26	43	56	21	19	17	15	6,5	19,05	10x1,5	5,5	10,50	3,90	0,070
NHS 12	NHS 12L	12	16	12	15,4	30	50	65	24	22	19	17,5	6,5	22,23	12x1,75	6	13,00	5,00	0,104
NHS 14	NHS 14L	14	19	14	16,9	34	57	74	27	25	22	20	8	25,4	14x2	7	17,00	6,50	0,158
NHS 16	NHS 16L	16	21	15	19,4	38	64	83	33	27	22	22	8	28,58	16x2	7,5	21,00	8,00	0,200
NHS 18	NHS 18L	18	23	17	21,9	42	71	92	36	31	27	25	10	31,75	18x1,5	8,5	25,50	9,50	0,288
NHS 20	NHS 20L	20	25	18	24,4	46	77	100	40	34	30	27,5	10	34,93	20x1,5	9	30,00	11,00	0,372
NHS 22	NHS 22L	22	28	20	25,8	50	84	109	43	37	32	30	12	38,1	22x1,5	10	35,50	13,50	0,475
NHS 25	NHS 25L	25	31	22	29,6	56	94	122	48	42	36	33,5	12	42,85	24x2	12	42,10	18,05	0,680
NHS 30	NHS 30L	30	37	26	34,8	67	110	145	56	50	41	40	15	50,8	30x2	15	55,30	30,25	1,020